

# Les galets

## Cam followers

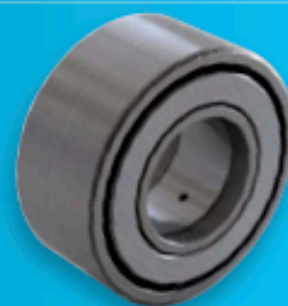
Des produits de qualité et un stock important sur notre plateforme de stockage à Janneyrias (38).

### Une gamme complète :

- Galets à billes
- Galets à rouleaux
- Galets à aiguilles sur axe
- Galets à aiguilles jointives sur axe
- Galets profilés pour arbres de précision
- Axes pour galets profilés de type LFZ et LFE



### ACIER / INOX

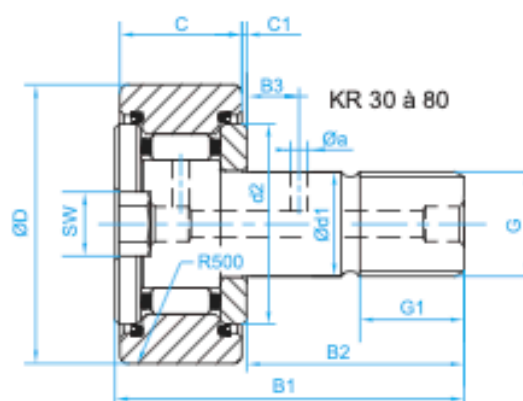
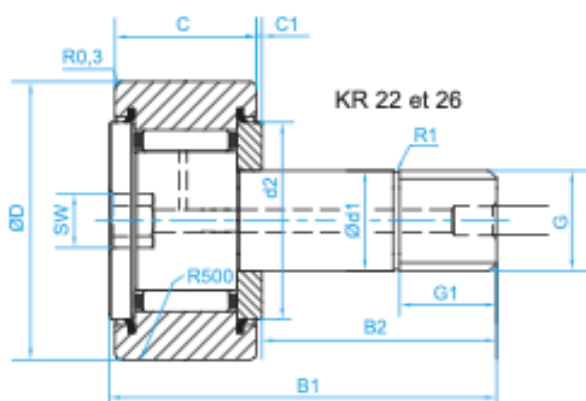
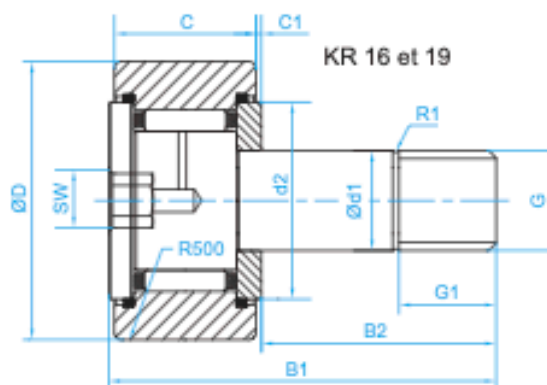


Sur consultation fabrication spéciale selon cahier des charges et plans définis par le client.

Type KR



Avec axe concentrique



Référence Type	Dimensions - mm											Charge Basic load N		Limite à la fatigue Limite fatigue kN	Vitesse limite Max. speed tr/min Graisse Grease	Poids Weight g	Couple Serrage Tightening Torque Nm	
	D ø / -0,05	SW	d2	d1	G	C	C1	B3	a	G1	B2	B1	Dyn. Cr					Stat. Cor
KR16LL*	16	4	12	6 <sup>0/-0,012</sup>	M6 x 1	11	0,6	-	-	8	16	28	3 150	3 350	0,45	14 000	19	10
KR19LL*	19	4	14	8 <sup>0/-0,015</sup>	M8 x 1,25	11	0,6	-	-	10	20	32	4 000	3 900	0,54	11 000	31	8
KR22LL	22	5	17	10 <sup>0/-0,015</sup>	M10 x 1	12	0,6	-	-	12	23	36	5 300	5 200	0,73	8 000	46	15
KR26LL	26	5	17	10 <sup>0/-0,012</sup>	M10 x 1	12	0,6	-	-	12	23	36	6 400	6 200	0,84	8 000	59	15
KR30LL	30	6	23	12 <sup>0/-0,021</sup>	M12 x 1,5	14	0,6	6	3	13	25	40	8 600	8 400	0,95	5 500	92	22
KR32LL	32	6	23	12 <sup>0/-0,021</sup>	M12 x 1,5	14	0,6	6	3	13	25	40	9 200	9 000	1,29	5 500	98	22
KR35LL	35	6	27	16 <sup>0/-0,021</sup>	M16 x 1,5	18	0,6	8	3	17	32,5	52	9 700	14 100	1,83	3 600	164	58
KR40LL	40	8	32	18 <sup>0/-0,021</sup>	M18 x 1,5	20	0,8	8	3	19	36,5	58	15 800	15 000	1,75	2 900	239	87
KR47LL	47	8	37	20 <sup>0/-0,021</sup>	M20 x 1,5	24	0,8	9	4	21	40,5	66	32 000	25 000	2,90	2 400	391	120
KR52LL	52	8	37	20 <sup>0/-0,021</sup>	M20 x 1,5	24	0,8	9	4	21	40,5	66	32 000	28 000	3,00	2 400	461	120
KR62LL	62	14	44	24 <sup>0/-0,012</sup>	M24 x 1,5	29	0,8	11	4	25	49,5	80	48 000	47 000	6,80	1 900	790	220
KR72LL	72	8	44	24 <sup>0/-0,021</sup>	M24 x 1,5	29	0,8	11	4	25	49,5	80	30 500	53 000	7,00	1 900	1 040	220
KR80LL	80	17	53	30 <sup>0/-0,021</sup>	M30 x 1,5	35	1	15	4	32	63	100	53 000	130 000	11,00	1 000	1 608	450

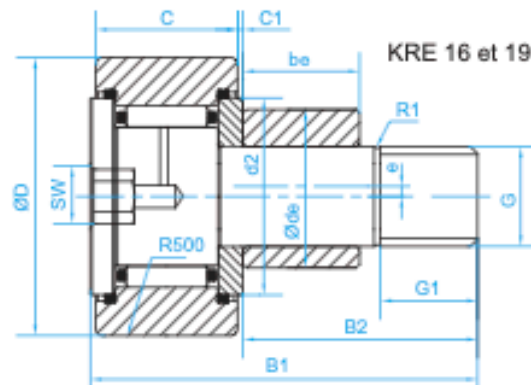
Tailles 16/19 sont livrées avec un graisseur à emmancher et un écrou (graisseur non monté)

Tailles 22/80 sont livrées avec un graisseur à emmancher, un obturateur plastique (graisseur et obturateur non montés) et un écrou

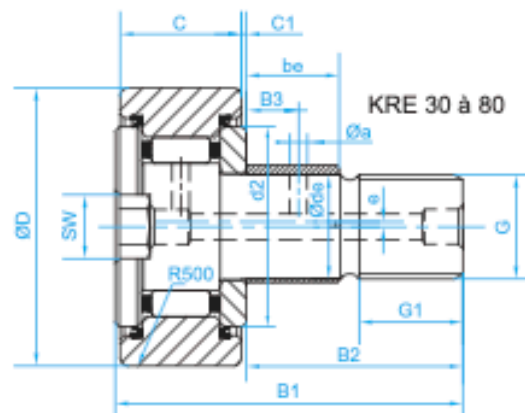
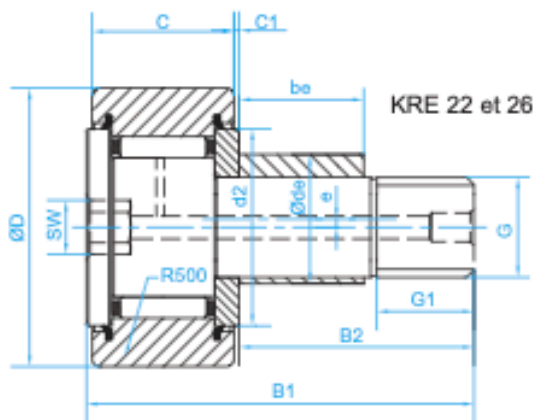
Température de fonctionnement -20°C/+100°C

\* trou de graissage uniquement du côté épaulement

Type KRE



Avec axe excentrique



Référence Type	Dimensions - mm													Charge Basic load N		Limite à la fatigue Limite fatigue kN	Vitesse limite Max. speed tr/min	Poids Weight g	Couple Serrage Tightening Torque Nm		
	D Ø±0,05	SW	d2	d1	G	C	C1	B3	a	G1	B2	B1	Excentrique de	be	e					Dyn. Cr	Stat. Cor
KRE16LL*	16	4	12	6 <sup>0/-0,012</sup>	M6 x 1	11	0,6	-	-	8	16	28	9	7	0,5	3 100	3 350	0,41	14 000	19	3
KRE19LL*	19	4	14	8 <sup>0/-0,015</sup>	M8 x 1,25	11	0,6	-	-	10	20	32	11	9	0,5	3 500	3 900	0,49	11 000	31	8
KRE22LL	22	5	17	10 <sup>0/-0,015</sup>	M10 x 1	12	0,6	-	-	12	23	36	13	10	0,5	4 400	5 200	0,65	8 000	46	15
KRE26LL	26	5	17	10 <sup>0/-0,012</sup>	M10 x 1	12	0,6	-	-	12	23	36	13	10	0,5	5 100	6 200	0,84	8 000	59	15
KRE30LL	30	6	23	12 <sup>0/-0,021</sup>	M12 x 1,5	14	0,6	6	3	13	25	40	15	11	0,5	6 800	8 400	0,95	5 500	92	22
KRE32LL	32	6	23	12 <sup>0/-0,021</sup>	M12 x 1,5	14	0,6	6	3	13	25	40	15	11	0,5	7 100	9 000	1,10	5 500	98	22
KRE35LL	35	6	27	16 <sup>0/-0,021</sup>	M16 x 1,5	18	0,6	8	3	17	32,5	52	20	14	1	9 700	14 100	1,60	3 600	164	58
KRE40LL	40	8	32	18 <sup>0/-0,021</sup>	M18 x 1,5	20	0,8	8	3	19	36,5	58	22	16	1	10 900	15 000	1,75	2 900	239	87
KRE47LL	47	8	37	20 <sup>0/-0,021</sup>	M20 x 1,5	24	0,8	9	4	21	40,5	66	24	18	1	15 500	25 000	2,90	2 400	391	120
KRE52LL	52	8	37	20 <sup>0/-0,021</sup>	M20 x 1,5	24	0,8	6	4	21	40,5	66	24	18	1	15 000	28 000	3,00	2 400	461	120
KRE62LL	62	14	44	24 <sup>0/-0,012</sup>	M24 x 1,5	29	0,8	11	4	25	49,5	80	28	22	1	26 000	47 000	5,90	1 900	790	220
KRE72LL**	72	8	44	24 <sup>0/-0,021</sup>	M24 x 1,5	29	0,8	11	4	25	49,5	80	28	22	1	28 000	53 000	5,90	1 900	1 040	220
KRE80LL**	80	17	53	30 <sup>0/-0,021</sup>	M30 x 1,5	35	1	15	4	32	63	100	35	29	1,5	53 000	130 000	10,00	1 000	1 608	450

Tailles 16/19 sont livrées avec un graisseur à emmancher et un écrou (graisseur non monté)

Tailles 22/80 sont livrées avec un graisseur à emmancher, un obturateur plastique (graisseur et obturateur non montés) et un écrou  
Température de fonctionnement -20°C/+100°C

La bague excentrique recouvre le trou de graissage radial de l'axe

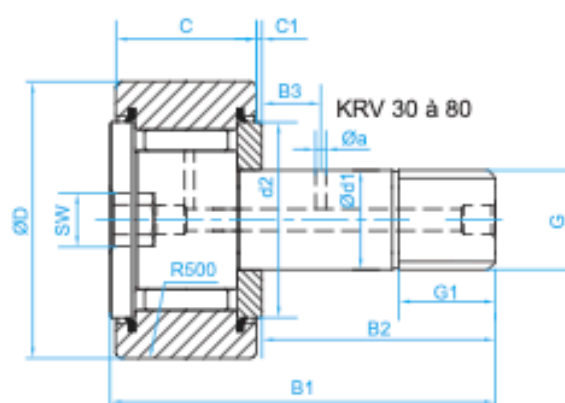
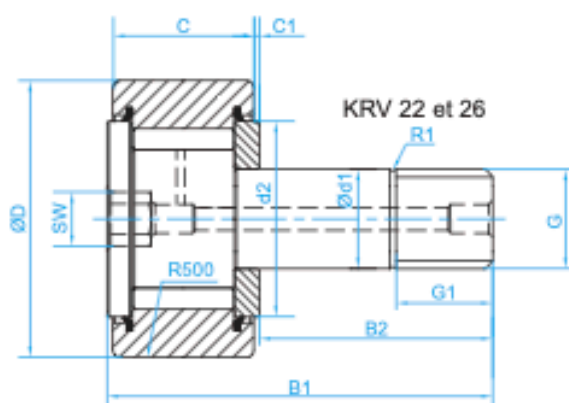
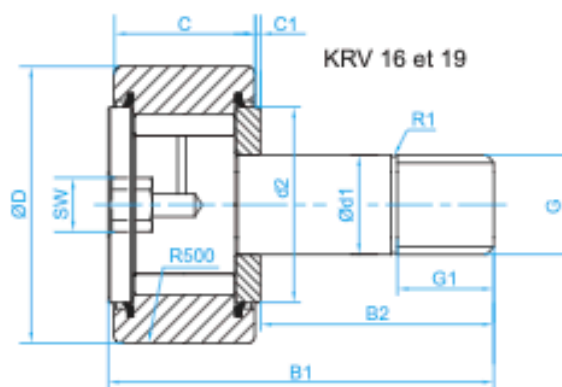
\* trou de graissage uniquement du côté épaulement

\*\* avec bague excentrique additionnelle

Type KRV



Galets à aiguilles jointives



Référence Type	Dimensions - mm											Charge Basic load N		Limite à la fatigue Limite fatigue kN	Vitesse limite Max. speed tr/min	Graisse Grease	Poids Weight g	Couple Serrage Tightening Torque Nm
	D 3/-0,15	SW	d2	d1	G	C	C1	B3	a	G1	B2	B1	Dyn. Cr					
KRV16LL*	16	4	12	6 <sup>0/-0,012</sup>	M6 x 1	11	0,6	-	-	8	16	28	5 000	7 000	0,85	3 800	19	3
KRV19LL*	19	4	14	8 <sup>0/-0,015</sup>	M8 x 1,25	11	0,6	-	-	10	20	32	5 000	7 900	1,03	3 100	31	8
KRV22LL	22	5	17	10 <sup>0/-0,015</sup>	M10 x 1	12	0,6	-	-	12	23	36	6 300	9 100	1,09	2 600	46	15
KRV26LL	26	5	17	10 <sup>0/-0,012</sup>	M10 x 1	12	0,6	-	-	12	23	36	7 300	11 300	1,39	2 600	59	15
KRV30LL	30	6	23	12 <sup>0/-0,021</sup>	M12 x 1,5	14	0,6	6	3	13	25	40	9 500	14 600	1,82	2 100	92	22
KRV32LL	32	6	23	12 <sup>0/-0,021</sup>	M12 x 1,5	14	0,6	6	3	13	25	40	10 000	15 800	1,97	2 100	98	22
KRV35LL	35	6	27	16 <sup>0/-0,021</sup>	M16 x 1,5	18	0,6	8	3	17	32,5	52	12 800	23 000	2,90	1 600	164	58
KRV40LL	40	8	32	18 <sup>0/-0,021</sup>	M18 x 1,5	20	0,8	8	3	19	36,5	58	14 700	26 500	3,00	1 400	247	87
KRV47LL	47	8	37	20 <sup>0/-0,021</sup>	M20 x 1,5	24	0,8	9	4	21	40,5	66	20 300	42 000	5,20	1 300	391	120
KRV52LL	52	8	37	20 <sup>0/-0,021</sup>	M20 x 1,5	24	0,8	6	4	21	40,5	66	22 500	48 000	5,90	1 300	461	120
KRV62LL	62	14	44	24 <sup>0/-0,012</sup>	M24 x 1,5	29	0,8	11	4	25	49,5	80	33 500	75 000	9,90	1 100	790	220
KRV72LL	72	8	44	24 <sup>0/-0,021</sup>	M24 x 1,5	29	0,8	11	4	25	49,5	80	37 000	85 000	11,10	1 100	1 040	220
KRV80LL	80	17	53	30 <sup>0/-0,021</sup>	M30 x 1,5	35	1	15	4	32	63	100	41 500	83 000	10,20	1 300	1 665	450

Tailles 16/19 sont livrées avec un graisseur à emmancher et un écrou (graisseur non monté)

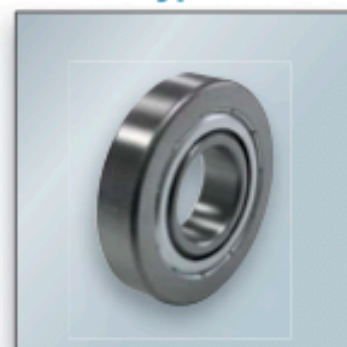
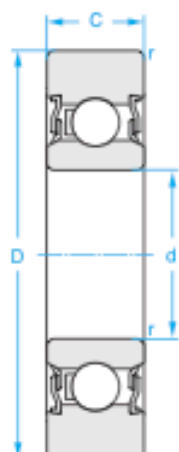
Tailles 22/80 sont livrées avec un graisseur à emmancher, un obturateur plastique (graisseur et obturateur non montés) et un écrou

Température de fonctionnement -20°C/+100°C

\* trou de graissage uniquement du côté épaulement



Type LR..NPP



Galets de guidage à billes  
Chemin de roulement cylindrique

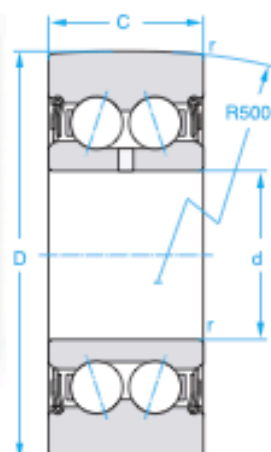
Référence Type	Dimensions - mm				Charge Basic load N		Vitesse limite Max. speed tr/min	Poids Weight g
	d	D	C	rs	Dyn. Cr	Stat. Cor	Graisse Grease	
LR200NPP	10	32	9	0,6	4 400	2 050	13 000	50
LR201NPP	12	35	10	0,6	5 500	2 600	12 000	50
LR202NPP	15	40	11	0,6	6 500	3 150	11 000	70
LR203NPP	17	47	12	0,6	8 400	4 200	9 000	110
LR204NPP	20	52	14	1	10 600	5 400	8 000	150
LR205NPP	25	62	15	1	12 500	6 800	7 000	230
LR206NPP	30	72	16	1	20 000	9 200	5 500	330
LR207NPP	35	80	17	1,1	26 100	11 400	4 500	400
LR209NPP	45	90	19	1,1	22 500	13 100	3 600	450

Galets LR..NPPU sur fabrication - Chemin de roulement bombé  
Température de fonctionnement de -20°C/+100°C

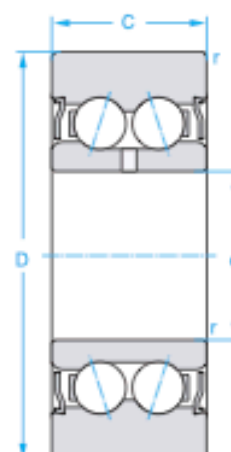
Type LR52.. et LR53..



Galets de guidage à double rangées de billes



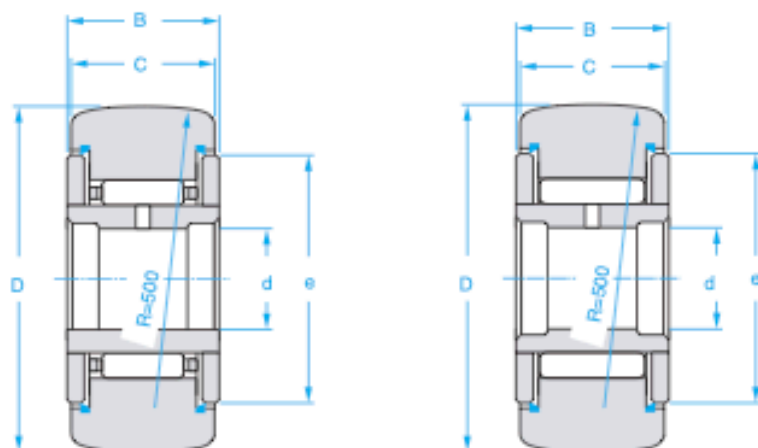
NPPU



KDD

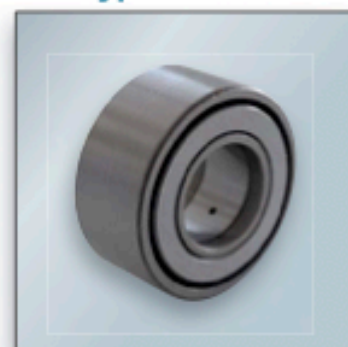
Référence Type	Dimensions - mm				Charge Basic load N		Vitesse limite Max. speed tr/min	Poids Weight g
	d	D	C	r	Dyn. Cr	Stat. Cor	Grasse Grease	
LR5200NPPU	10	32	14	0,6	6 500	3 900	8 000	70
LR5201NPPU	12	35	15,9	0,6	8 500	4 900	7 500	80
LR5202NPPU	15	40	15,9	0,6	9 800	6 200	7 000	110
LR5203NPPU	17	47	17,5	0,6	11 300	7 740	5 500	170
LR5204NPPU	20	52	20,6	1	13 400	8 925	5 000	230
LR5205NPPU	25	62	20,6	1	15 725	11 050	4 500	340
LR5206NPPU	30	72	23,8	1	23 500	17 000	3 900	510
LR5207NPPU	35	80	27	1,1	25 925	19 040	2 800	660
LR5208NPPU	40	85	30,2	1,1	29 325	21 675	2 500	750
LR5303NPPU	17	52	22,2	1	14 620	9 435	4 700	210
LR5304NPPU	20	62	22,2	1,1	17 935	12 325	4 500	340
LR5305NPPU	25	72	25,4	1,1	23 375	16 575	3 900	500
LR5306NPPU	30	80	30,2	1,1	31 025	22 525	3 100	670
LR5307NPPU	35	90	34,9	1,5	37 825	28 050	2 500	970
LR5308NPPU	40	100	36,5	1,5	47 600	35 700	2 300	1 200
LR5200KDD	10	32	14	0,6	6 500	3 900	8 000	70
LR5201KDD	12	35	15,9	0,6	8 500	4 900	7 500	80
LR5202KDD	15	40	15,9	0,6	9 800	6 200	7 000	110
LR5203KDD	17	47	17,5	0,6	11 300	7 740	5 500	170
LR5204KDD	20	52	20,6	1	13 400	8 925	5 000	230
LR5205KDD	25	62	20,6	1	15 725	11 050	4 500	340
LR5206KDD	30	72	23,8	1	23 500	17 000	3 900	510
LR5207KDD	35	80	27	1,1	25 925	19 040	2 800	660
LR5208KDD	40	85	30,2	1,1	29 325	21 675	2 500	750

Température de fonctionnement de -20°C/+100°C  
 KDD chemin de roulement cylindrique - étanchéité tôle  
 NPPU chemin de roulement bombé - étanchéité plastique

**Type NATR-NATV**


NATR

NATV


 NATV galet à aiguilles jointives  
 NATR galet à aiguilles

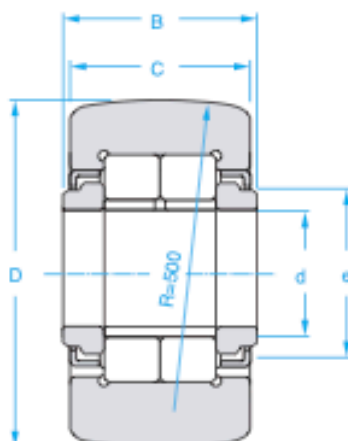
Référence Type	Dimensions - mm					Charge Basic load N		Vitesse limite Max. speed tr/min	Poids Weight g
	D	B	C	d	d2	Dyn. Cr	Stat. Cor	Grasse Grease	
NATR5LL	16	12	11	5	12	3 150	3 300	13 000	14
NATR6LL	19	12	11	6	14	3 500	3 900	10 000	19
NATR8LL	24	15	14	8	19	5 500	6 400	7 500	38
NATR10LL	30	15	14	10	23	6 800	8 600	5 500	61
NATR12LL	32	15	14	12	25	6 900	8 800	4 500	66
NATR15LL	35	19	18	15	27	9 700	14 100	3 600	95
NATR17LL	40	21	20	17	32	10 900	15 500	2 900	139
NATR20LL	47	25	24	20	37	15 500	25 500	2 400	236
NATR25LL	52	25	24	25	42	15 400	26 500	1 800	271
NATR30LL	62	29	28	30	51	23 600	38 500	1 300	445
NATR35LL	72	29	28	35	58	25 500	44 500	1 000	550
NATR40LL	80	32	30	40	66	33 000	59 000	850	800
NATV5LL	16	12	11	5	12	4 850	6 500	3 800	15
NATV6LL	19	12	11	6	14	5 500	7 900	3 100	21
NATV8LL	24	15	14	8	19	7 800	11 400	2 500	42
NATV10LL	30	15	14	10	23	9 500	14 600	2 100	65
NATV12LL	32	15	14	12	25	9 700	15 400	1 800	69
NATV15LL	35	19	18	15	27	12 800	23 000	1 600	101
NATV17LL	40	21	20	17	32	14 800	26 500	1 400	147
NATV20LL	47	25	24	20	37	20 600	42 000	1 300	245
NATV25LL	52	25	24	25	42	20 500	44 000	1 000	281
NATV30LL	62	29	28	30	51	30 500	62 000	850	468
NATV40LL	80	32	30	40	66	41 000	90 000	650	832

Température de fonctionnement de -20°C/+100°C

Type NUTR



Galets à rouleaux

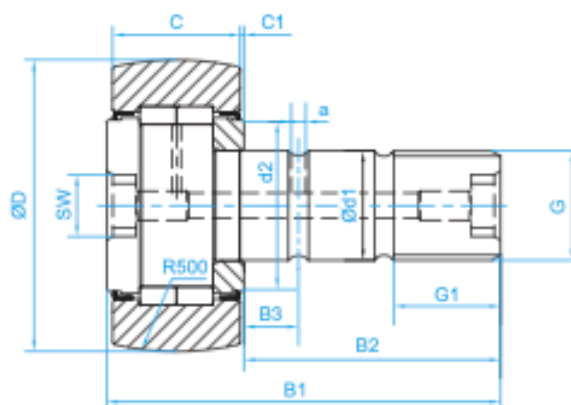


Référence Type	Dimensions - mm						Charge Basic load N		Vitesse limite Max. speed tr/min	Poids Weight
	D	B	C	d	d2	r	Dyn. Cr	Stat. Cor	Grasse Grease	g
NUTR202	35	19	18	15	20	0,3	15 000	16 800	5 550	100
NUTR203	40	21	20	17	22	0,3	18 400	22 600	5 500	147
NUTR204	47	25	24	20	27	0,3	28 500	37 500	5 000	245
NUTR205	52	25	24	25	31	0,3	31 500	41 000	4 200	321
NUTR206	62	29	28	30	38	0,3	47 500	64 000	2 600	697
NUTR207	72	29	28	35	44	0,6	44 500	60 000	2 400	836
NUTR208	80	32	30	40	51	0,6	55 000	75 000	1 600	817
NUTR209	85	32	30	45	55	0,6	56 000	78 000	1 400	883
NUTR210	90	32	30	50	60	0,6	57 000	81 000	1 300	950
NUTR302	42	19	18	15	20	0,3	18 100	21 900	5 550	158
NUTR303	47	21	20	17	22	0,3	21 300	28 000	5 300	220
NUTR304	52	25	24	20	27	0,3	31 500	41 000	4 200	321
NUTR305	62	25	24	25	31	0,3	35 500	50 000	4 200	450
NUTR306	72	29	28	30	38	0,3	47 500	64 000	2 600	697
NUTR307	80	29	28	34	44	0,6	51 000	72 000	2 100	836
NUTR308	90	32	30	40	51	0,6	66 000	95 000	1 600	1 129
NUTR309	100	32	30	45	55	0,6	71 000	107 000	1 400	1 396
NUTR310	110	32	30	50	60	0,6	76 000	120 000	1 300	1 690

Température de fonctionnement de -20°C/+100°C



Type NUKR

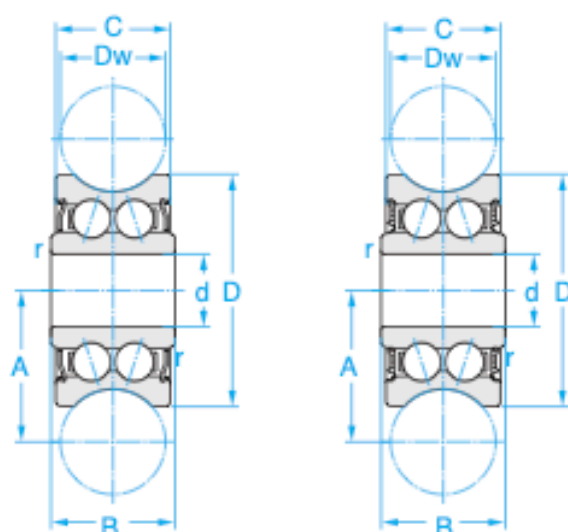


Galets à rouleaux

Référence Type	Dimensions - mm												Charge Basic load N		Limite à la fatigue kN	Vitesse limite Max. speed tr/min Graisse Grease	Couple Serrage Tightening Torque Nm	Poids Weight g
	D 6/7-0.05	C	d1	B1	B2	G	G1	C1	B3	a	d2	SW	Dyn. Cr	Stat. Cor				
	NUKR35	35	18	16	52	32,5	M16 x 1,5	17	0,8	8	3	21	8	15 000	16 800	2,2	5 500	58
NUKR40	40	20	18	58	36,5	M18 x 1,5	19	0,8	8	3	23	8	18 400	22 600	2,9	4 700	87	258
NUKR47	47	24	20	66	40,5	M20 x 1,5	21	0,8	9	4	27	10	28 500	35 000	3,6	4 200	120	380
NUKR52	52	24	20	66	40,5	M20 x 1,5	21	0,8	9	4	31	10	29 000	37 500	4,5	4 000	120	450
NUKR62	62	29	24	80	49,5	M24 x 1,5	25	1	11	4	38	10	40 000	50 000	6,3	2 600	220	795
NUKR72	72	29	24	80	49,5	M24 x 1,5	25	1	11	4	77	14	44 500	60 000	7,6	2 600	220	1 020
NUKR80	80	35	30	100	63	M30 x 1,5	32	1	15	4	51	14	69 000	98 000	12,1	1 800	450	1 600
NUKR90	90	35	30	100	63	M30 x 1,5	32	1	15	4	51	14	79 000	117 000	14,4	1 800	450	1 960

Température de fonctionnement de -20°C/+100°C

Type LFR



LFR..2RS

LFR..ZZ

≤ Ø10 sans trou de lubrification

Référence Type	Dimensions - mm							Capacité de charge Basic load - N		Poids Weight g	Axe (option)	
	d	Dw	D	C	B	A	r	Dyn. C	Stat. Co		Concentrique	Excentrique
LFR50/5-6ZZ	5	6	17	7	8	10,5	0,2	1 270	820	10	LFZ5	LFE5
LFR50/8-6 ZZ	8	6	24	11	11	14	0,3	3 500	2 160	20	LFZ8	LFE8
LFR5201-10 ZZ	12	10	35	15,9	15,9	20,65	0,6	7 450	4 500	80	LFZ12	LFE12
LFR5201-12 ZZ	12	12	35	15,9	15,9	21,75	0,6	7 450	4 500	85	LFZ12X45A1	LFE12X45A1
LFR5301-10 ZZ	12	10	42	19	19	24	0,6	13 000	7 700	80	LFZ12/M12	LFE12/M12
LFR5302-10 ZZ	15	10	47	19	19	26,65	1	16 200	9 200	170	LFZ15	LFE15
LFR5201-14 ZZ	12	14	39,9	18	20	24	1	7 450	4 500	95	-	-
LFR5204-16 ZZ*	20	16	52	20,6	22,6	31,5	1	16 800	9 500	230	LFZ20X6-7A1	LFE20X67-A1
LFR5206-20 ZZ*	25	20	72	23,8	25,8	41	1	20 450	14 500	250	LFZ25X82-A1	LFE25X82-A1
LFR5206-25 ZZ*	25	25	72	23,8	25,8	43,5	1	20 450	14 500	250	LFZ25X82A1	LFE25X82-A1
LFR5207-30 ZZ*	30	30	80	27	29	51	1	25 650	18 750	660	-	-
LFR5208-40 ZZ*	40	40	98	36	38	62,5	1,1	34 650	26 100	1 360	-	-

\* Peut être regreissable par le trou de lubrification sur la bague intérieure du galet \* Standard with lubrication hole inner ring

2 RS Etanchéité avec joint à lèvres des deux côtés

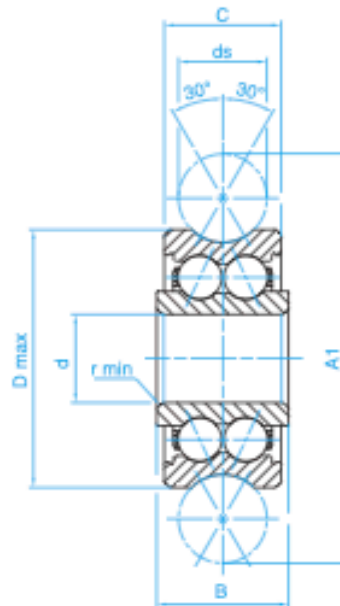
ZZ Etanchéité avec passage étroit des deux côtés (tôle)

Température de fonctionnement de -20°C à 80°C

Option : Axe concentrique LFZ (page M13) / Axe excentrique LFE (page M13)

**AVANTAGES TECHNIQUES DU GALET**

- Faible Bruit
- Billes Nuance AISI 440
- Cage extérieure Nuance AISI 440
- Bague intérieure Nuance AISI 440
- Cage à billes Matière PA 66
- Joint RS efficace contre la poussière
- Température de fonctionnement -20°C à 100°C



**Type SLFR**



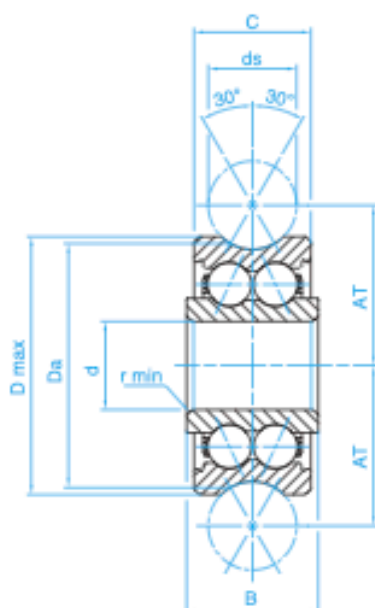
Version **INOX**

Référence Type	Dimensions - mm							Capacité de charge Basic load - N		Poids Weight g
	d	ds	D	C	B	A1	r	Dyn. C	Stat. Co	
SLFR50/5-4-2RS	5	4	16	7	8	22	0,2	1 145	696	10
SLFR50/5-6-2RS	5	6	17	7	8	27	0,2	1 206	779	10
SLFR50/8-6-2RS	8	6	24	11	11	34	0,3	3 325	2 052	20
SLFR5201-10-2RS	12	10	35	15,9	15,9	51,3	0,6	7 077	4 275	80
SLFR5201-12-2RS	12	12	35	15,9	15,9	55,5	0,6	7 077	4 275	85
SLFR5301-10-2RS	12	10	42	19	19	58	0,6	12 350	7 315	80
SLFR5302-10-2RS	15	10	47	19	19	63,3	1	15 390	8 740	170
SLFR5201-14-2RS	12	14	39,9	18	20	62	1	7 077	4 275	95
SLFR5204-16-2RS	20	16	52	20,6	22,6	79	1	15 960	9 376	230
SLFR5206-20-2RS	25	20	72	23,8	25,8	102	1	19 427	13 777	250
SLFR5206-25-2RS	25	25	72	23,8	25,8	112	1	19 427	13 777	250
SLFR5207-30-2RS	30	30	80	27	29	132	1	24 367	17 812	660
SLFR5208-40-2RS	40	40	98	36	38	165	1,1	32 917	24 975	1 360

## Type LRG



Version **ACIER** ou **INOX**  
Sans entretien



### AVANTAGES TECHNIQUES DU GALET

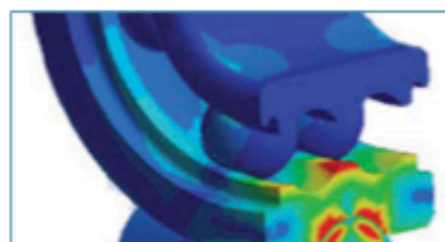
- Faible Bruit
- Couple de friction réduit avec les joints RZ
- Joints RZ efficaces contre la poussière
- Usinage de haute qualité des pistes de roulement
- Durée de vie élevée
- Vitesse maximale admissible 10 m/s
- Plage de température de fonctionnement importante de - 35 à 120°C
- Grande capacité de charge
- Graissage garanti à vie

Référence Type	Équivalence	Dimensions - mm								Capacité de charge Basic load - N		Capacité de charge Basic load - N		Poids Weight g
		d	D max	B	AT	C	Da	ds	r min	Dyn. Crw	Stat. Corw	Fr	Fro	
LRG 5-16-4 2RZ	LFR50/5-4	5	16	8	9	7	14,54	4	0,2	1 600	880	1 750	1 750	10
LRG 5-17-6 2RZ	LFR50/5-6	5	17	8	10,5	7	15,8	6	0,2	1 700	940	2 300	1 850	10
LRG 8-24-6 2RZ	LFR50/8-6	8	24	11	14	11	22,8	6	0,3	4 300	2 350	2 750	4 800	20
LRG 12-35-10 2RZ	LFR5201-10	12	35	15,9	20,65	15,9	32,64	10	0,6	8 550	5 200	4 900	10 200	80
LRG 12-35-12 2RZ	LFR5201-12	12	35	15,9	21,75	15,9	33,11	12	0,6	8 600	5 200	5 300	10 300	85
LRG 12-42-10 2RZ	LFR5301-10	12	42	19	24	19	38,95	10	0,6	13 600	8 000	6 500	15 800	80
LRG 15-47-10 2RZ	LFR5302-10	15	47	19	26,65	19	44,64	10	1	15 500	9 300	12 000	18 500	170
LRG 20-52-16 2RZ	LFR5204-16	20	52	22,6	31,5	20,6	49,14	16	1	16 200	9 870	11 000	17 600	230
LRG 25-72-20 2RZ	LFR5206-20	25	72	25,8	41	23,8	64,67	20	1	24 100	16 700	21 200	38 600	250
LRG 25-72-25 2RZ	LFR5206-25	25	72	25,8	43,5	23,8	65,35	25	1	23 200	16 400	19 300	35 000	250

LRG-2RZ Version ACIER 100Cr6  
SLRG-2RS Version INOX 1.4125



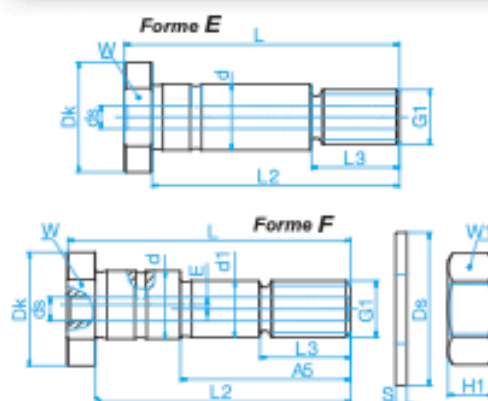
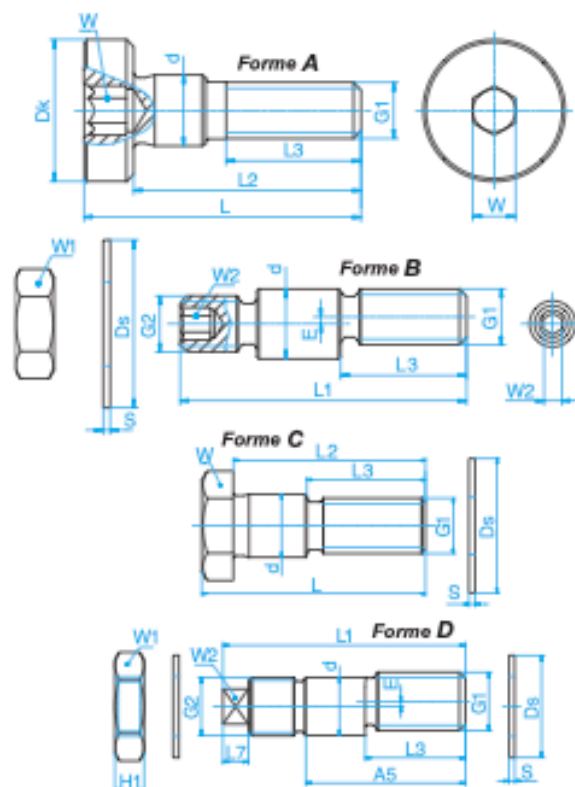
Le savoir faire et l'expérience acquise depuis de nombreuses années dans le développement et la fabrication de galets de haute précision font du galet LRG un produit performant et très fiable avec de faibles vibrations en fonctionnement, mais également une incroyable étanchéité avec un coefficient de frottement très faible.



Finite Element Analysis (FEA)



Type LFE **excentrique** - LFZ **concentrique**



Désignation	Dimensions - mm																			Forme Shape	
	d	G1	G2	L	L2	L3	L1	A5	L7	Ds	D3	E	H1	S	Dk	ds	d1	W	W1		W2
LFZ 5	5	M4	-	19,5	16	9,5	-	-	-	10	-	-	3	1	10	-	-	3	7	-	A
LFE 5	5	M4	M4	-	-	9	20,5	16	-	-	-	0,5	3	1	-	-	-	-	7	2	B
LFZ 8	8	M8	-	28,3	24,3	15	-	-	-	14	8,2	-	-	1	-	-	-	12	-	-	C
LFE 8	8	M8	M8 x 0,75	-	-	13,7	33,2	22	3,5	14	8,2	1	4	1	-	-	-	-	13	5	D
LFZ 12	12	M10	-	43	36	22	-	-	-	20	12,2	-	-	1,8	-	-	-	17	-	-	C
LFE 12	12	M10	M10	-	-	19,5	50	33,5	5	21	12,2	1	8	1,8	20	-	-	-	17	6	D
LFZ 12 / M12	12	M12	-	50,8	43,8	24	-	-	-	19	12,2	-	-	1,8	-	-	-	17	-	-	C
LFE 12 / M12	12	M12	M12	-	-	24	57	41	5	19	12,2	1	6	1,5	-	-	-	17	6	6	D
LFZ 15	15	M12	-	50,8	43,8	26	-	-	-	21	15,2	-	-	2	-	-	-	19	-	-	C
LFE 15	15	M12	M12	-	-	24	57	41	4	21	15,2	1	6	2	-	-	-	19	6	6	D
LFZ12X45-A1	12	M10 x 1,5	-	50	45	16	-	-	-	19	12,2	-	8	2	20	-	-	17	17	-	E
LFE12X45-A1	12	M10 x 1,5	-	50	45	16	-	30	-	20	12,2	0,75	8	2	20	-	10	17	17	-	F
LFZ20X67-A1	20	M16 x 1,5	-	75	67	23	-	-	-	30	20,2	-	13	3	30	M8	-	27	24	-	E
LFE20X67-A1	20	M16 x 1,5	-	75	67	23	-	45	-	30	20,2	1	13	3	30	M8	17	27	24	-	F
LFZ25X82-A1	25	M20 x 1,5	-	92	82	30	-	-	-	37	25,2	-	15	3	40	M8	-	36	30	-	E
LFE25X82-A1	25	M20 x 1,5	-	92	82	30	-	57	-	37	25,2	1	16	2,8	40	M8	22	36	30	-	F

Rondelles précision selon DIN 988; autres rondelles selon DIN 125/126

Table de correspondance gamme LFR / LRG

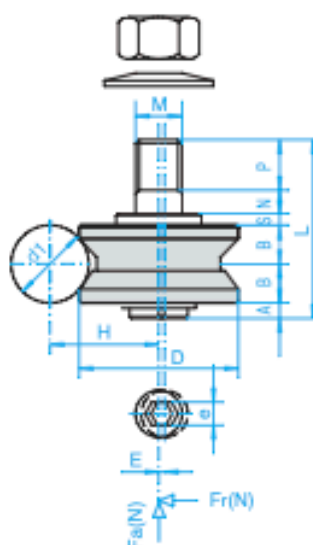
100Cr6			
Référence LFR	Référence LRG	Axes concentriques	Axes excentriques
LFR50/5-4-2Z	LRG 5-16-4 2RZ	LFZ 5	LFE 5
LFR50/5-6-2Z	LRG 5-17-6 2RZ	LFZ 5	LFE 5
LFR50/8-6-2Z	LRG 8-24-6 2RZ	LFZ 8	LFE 8
LFR5201-10-2Z	LRG 12-35-10 2RZ	LFZ 12	LFE 12
LFR5201-12-2Z	LRG 12-35-12 2RZ	LFZ 12x45-A1	LFE 12x45-A1
LFR5301-10-2Z	LRG 12-42-10 2RZ	LFZ 12/M12	LFE 12/M12
LFR5302-10-2Z	LRG 15-47-10 2RZ	LFZ 15	LFE 15
LFR5204-16-2Z	LRG 20-52-16 2RZ	LFZ 20x67-A1	LFE 20x67-A1
LFR5206-20-2Z	LRG 25-72-20 2RZ	LFZ 25x82-A1	LFE 25x82-A1
LFR5206-25-2Z	LRG 25-72-25 2RZ	LFZ 25x82-A1	LFE 25x82-A1

INOX		
Référence SLRG	Axes concentriques	Axes excentriques
SLRG 5-16-4 2RS	LFZ 5-RB	LFE 5-RB
SLRG 5-17-6 2RS	LFZ 5-RB	LFE 5-RB
SLRG 8-24-6 2RS	LFZ 8-RB	LFE 8-RB
SLRG 12-35-10 2RS	LFZ 12-RB	LFE 12-RB
SLRG 12-35-12 2RS	LFZ 12x45-A1-RB	LFE 12x45-A1-RB
SLRG 12-42-10 2RS	LFZ 12/M12-RB	LFE 12/M12-RB
SLRG 15-47-10 2RS	LFZ 15-RB	LFE 15-RB
SLRG 20-52-16 2RS	LFZ 20x67-A1-RB	LFE 20x67-A1-RB
SLRG 25-72-20 2RS	LFZ 25x82-A1-RB	LFE 25x82-A1-RB
SLRG 25-72-25 2RS	LFZ 25x82-A1-RB	LFE 25x82-A1-RB

Type RV

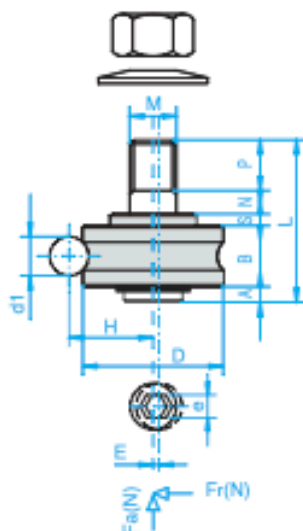


Galet profilé en V à 120° pour GD10 / GD20 / GDX20



Galets	Chariot	Dimensions mm												Charges Basic Load - N		Rail
		A	B	S	N	P	L	M	H	D	E	e	d1	Axial Fa	Radial Fr	
RV22C	C10A	2,5	5,5	2,5	4	5,5	25,5	6	14,5	22	-	2	10	292	292	GD10
RV22E	C10A	2,5	5,5	2,5	4	5,5	25,5	6	14,5	22	1,5	2	10	292	292	
RV30C	C10B	3	7	2	5	9	33	8	18,1	30	-	3	10	387	960	GD10
RV30E	C10B	3	7	2	5	9	33	8	18,1	30	1,5	3	10	387	960	
RV38C	C10C	3,5	8,5	2,5	8	12	43	10	22,3	38	-	5	10	552	1 225	GD10
RV38E	C10C	3,5	8,5	2,5	8	12	43	10	22,3	38	2	5	10	552	1 225	
RV41C	C20A	4	10	3	6	13	46	12	28	41	-	5	20	836	1 680	GD20
RV41E	C20A	4	10	3	6	13	46	12	28	41	2	5	20	836	1 680	
RV58C	C20B	4	12,5	6	11	13	59	16	35	58	-	6	20	1 600	3 500	GDX20
RV58E	C20B	4	12,5	6	11	13	59	16	35	58	2,5	6	20	1 600	3 500	

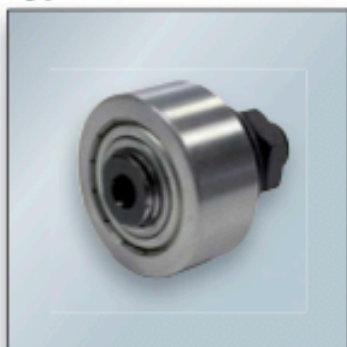
Type 17C/E - RPE/RPC



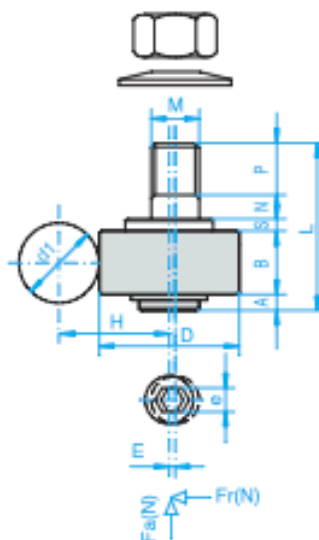
Galet pour GD6 / IL32 / IL42 / IL65

Galets	Chariot	Dimensions mm												Charges Basic Load - N		Rail
		A	B	S	N	P	L	M	H	D	E	e	d1	Axial Fa	Radial Fr	
		17C	C6	2	8	1,5	2,5	4,5	18,5	4	10,5	17	-	-	6	
17E	C6	2	8	1,5	2,5	4,5	18,5	4	10,5	17	0,5	-	6	250	520	
RPC17	C32	1,5	8	3	5	5,5	23	5	10,5	17	-	2,5	6	250	520	IL32
RPE17	C32	1,5	8	3	5	5,5	23	5	10,5	17	0,5	2,5	6	250	520	
RPC24	C42	1,8	11	2	6	7	27,8	8	14	24	-	4	6	820	1 590	IL42
RPE24	C42	1,8	11	2	6	7	27,8	8	14	24	0,5	4	6	820	1 590	
RPC35	C65	3,1	15,9	2	12	11	44	10	20,6	35	-	5	10	1 090	2 390	IL65
RPE35	C65	3,1	15,9	2	12	11	44	10	20,6	35	0,75	5	10	1 090	2 390	

Type 34A/36A/50A



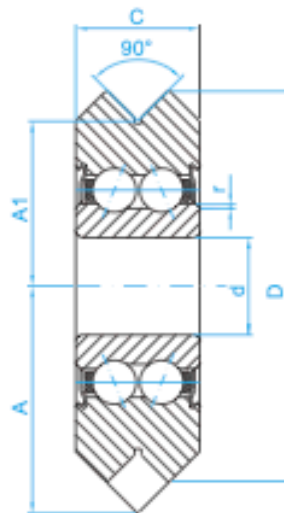
Galet pour compenser un défaut de parallélisme



Galets	Dimensions mm												Charges Basic Load - N		Rail
	A	B	S	N	P	L	M	H	D	E	e	d1	Axial Fa	Radial Fr	
	34A	2	17	3	4	15	41	10	22	34	1	5	10	-	
36A	0,5	20	3	4	15	42,5	12	28	36	1	5	20	-	1 600	GD20
50A	2,5	25	6,5	10	14	58	16	35	50	1,5	8	20	-	3 500	GD20



Type RM



Référence Type	Dimensions - mm						Capacité de charge Basic load - N		Vitesse limite Max. speed tr/min		Poids Weight g
	d	D	C	A1	A	r	Dyn. Cr	Stat. Cor	Graisse Grease	Hulle Oil	
RM1ZZ	4,763	19,56	7,87	7,93	11,86	0,3	1 650	1 140	4 150	7 500	12
RM2ZZ	9,525	30,73	11,10	12,70	18,24	0,3	8 260	2 650	6 500	11 700	40
RM3ZZ	11,999	45,72	15,88	19,05	26,98	0,6	5 530	5 200	31 000	55 000	136
RM4ZZ*	15,001	59,94	19,05	25,40	34,93	1	16 250	9 200	39 500	72 000	285

\* 2 RS sur fabrication