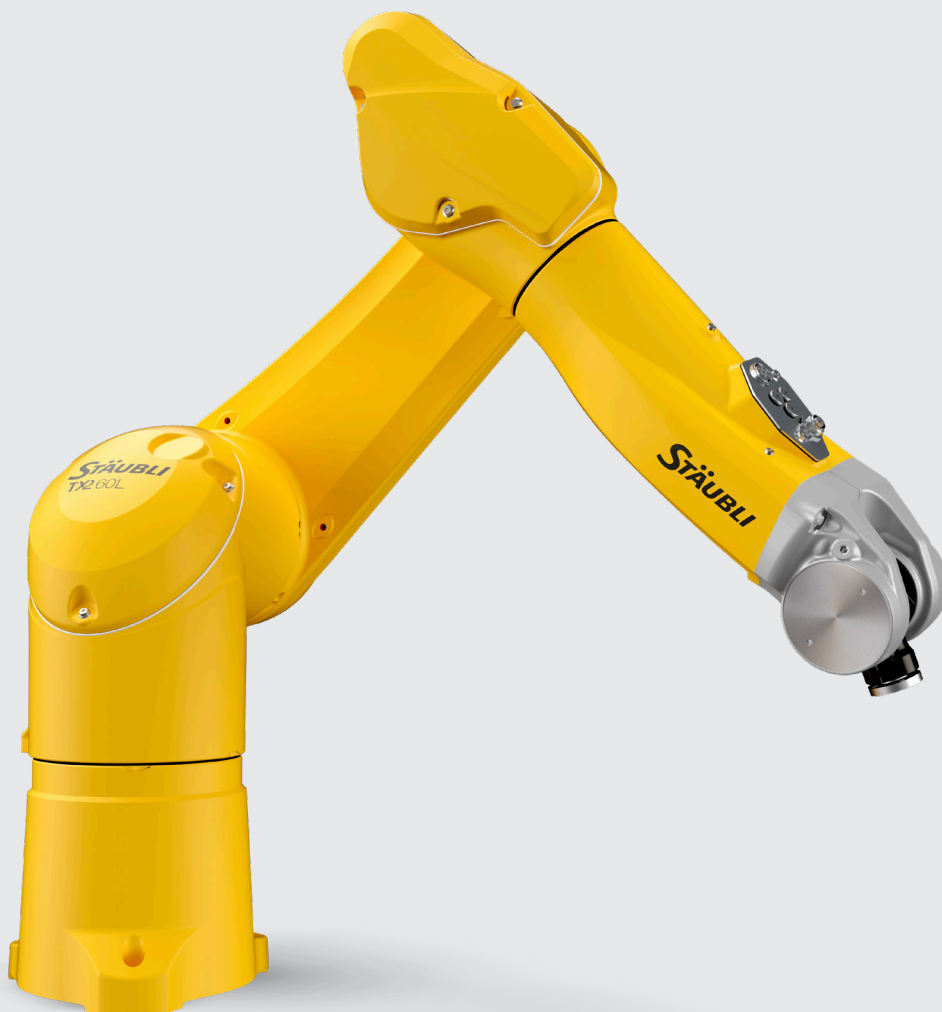


FAST MOVING TECHNOLOGY

STÄUBLI

Gamme TX2-60

Robots industriels 6 axes



Caractéristiques

MODÈLE	TX2-60	TX2-60L
Charge maximale	4,5 kg (9 kg sous conditions)	3,7 kg (5 kg sous conditions)
Charge nominale	3,5 kg	2 kg
Rayon (entre les axes 1 et 6)	670 mm	920 mm
Nombre de degré de liberté	6	6
Répétabilité suivant la norme ISO 9283	± 0,02 mm	± 0,03 mm
Contrôleur Stäubli	CS9	CS9
Poids	52,2 kg	52,9 kg

VITESSE MAXIMALE		
Axe 1	435°/s	435°/s
Axe 2	410°/s	385°/s
Axe 3	540°/s	500°/s
Axe 4	995°/s	995°/s
Axe 5	1065°/s	1065°/s
Axe 6	1445°/s	1445°/s
Vitesse maximale au centre de gravité de la charge	8,4 m/s	11,1 m/s
Inertie maximale axe 5	0,325 kg.m ²	0,12 5 kg.m ²
Inertie maximale axe 6	0,1 kg.m ²	0,032 kg.m ²
Freins	Tous les axes	

ENVELOPPE DE TRAVAIL		
Rayon maxi entre axes 1 et 5 (R. M)	600 mm	850 mm
Rayon mini entre axes 1 et 5 (R.m1)	190 mm	209 mm
Rayon mini entre axes 2 et 5 (R.m2)	189 mm	208 mm
Rayon entre axes 3 et 5 (R.b)	310 mm	450 mm

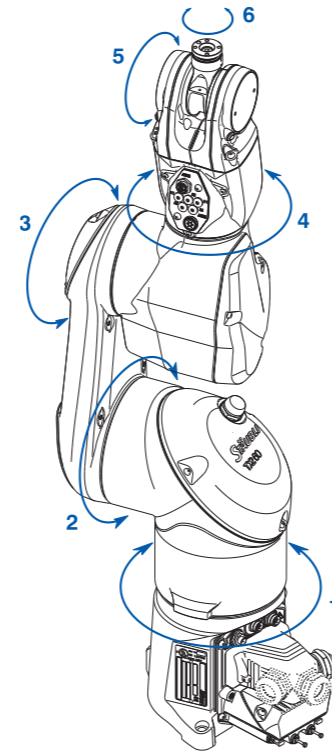
PLAGE DE MOUVEMENT		
Axe 1 (A)	± 180°	± 180°
Axe 2 (B)	± 127,5°	± 127,5°
Axe 3 (C)	± 142,5°	± 152,5°
Axe 4 (D)	± 270°	± 270°
Axe 5 (E)	+132,5°/-121°	+132,5°/-121°
Axe 6 (F)	± 270° (1)	± 270° (1)

ENVIRONNEMENT D'INSTALLATION		
Température de fonctionnement suivant NF EN 60 204-1	+5°C à +40°C	
Humidité suivant NF EN 60 204-1	30% à 95% max. sans condensation	
Modes de fixation	Sol/mur/plafond	
Version câble sous le pied	•	
Version pressurisée	•	

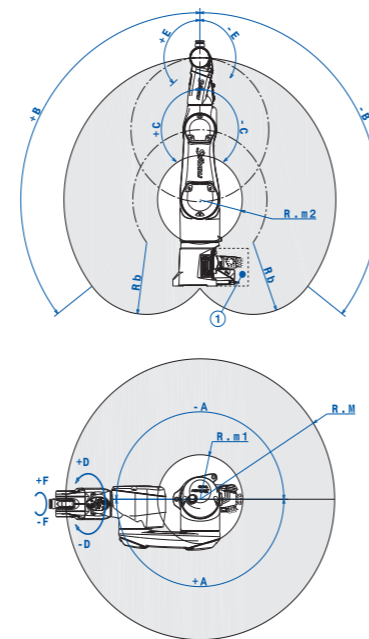
CONNEXIONS AVANT-BRAS		
Pneumatique	2 lignes pneumatiques directes ou 2 électrodistributeurs en option : pression 5/2 bi-stable ou pression 5/3 mono-stable « centre fermé » ou vide 3/2 mono-stable	
Electrique	10 lignes électriques E/S et multibus à l'intérieur du bras + 3 lignes électriques + 4 câbles cat5e ; DIN M12	
Classe de propreté selon ISO 14644-1	5	
Classe de protection selon EN 60529	IP65 / IP67	

VERSIONS MARCHÉS SPÉCIFIQUES		
Version ElectroStatic Discharge (ESD)	•	
Version environnement humide (HE)	•	
Salle blanche classe de propreté 2 (Supercleanroom) - ISO 14644-1	•	
Version stérile (Stericlean)	•	

Plage de mouvement

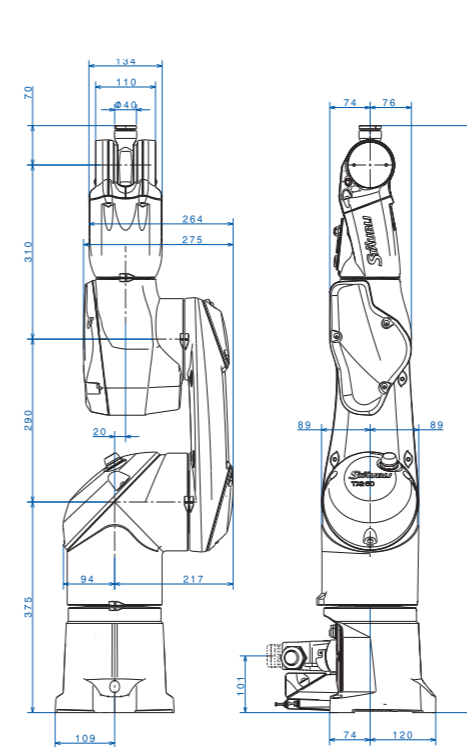


Enveloppe de travail

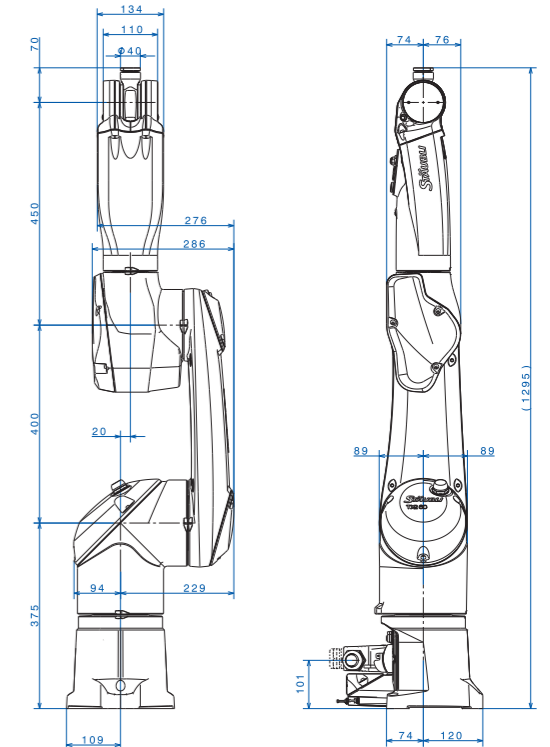


(1) Configurable par logiciel jusqu'à ±11 250°

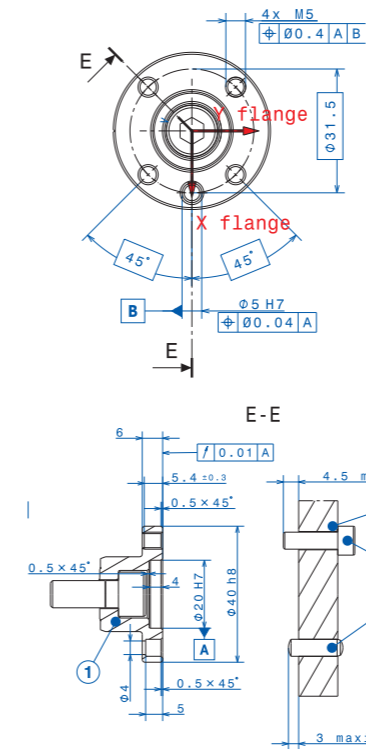
Dimensions TX2-60



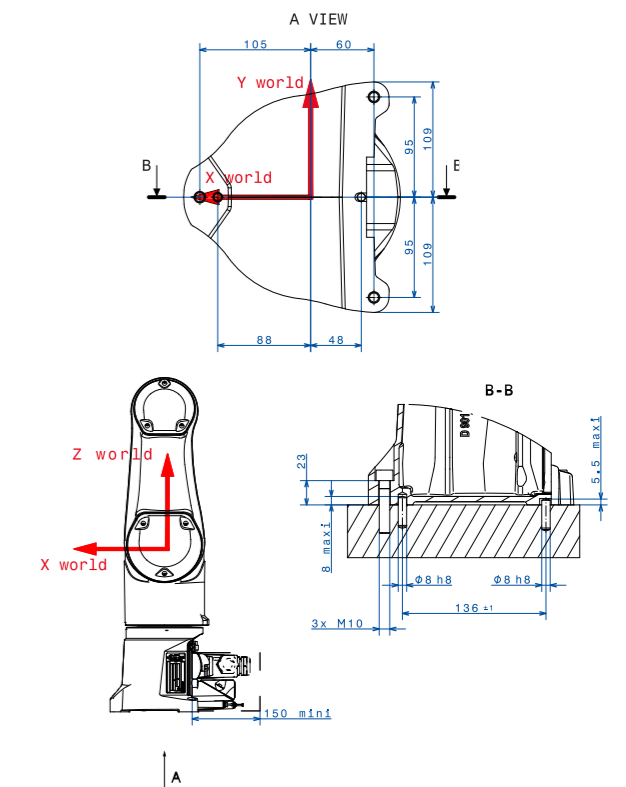
Dimensions TX2-60L



Poignet



Fixation (hors version câble sous-pied)





■ Staubli Units ○ Représentants/Agents

Présence globale du groupe Staubli

www.staubli.com