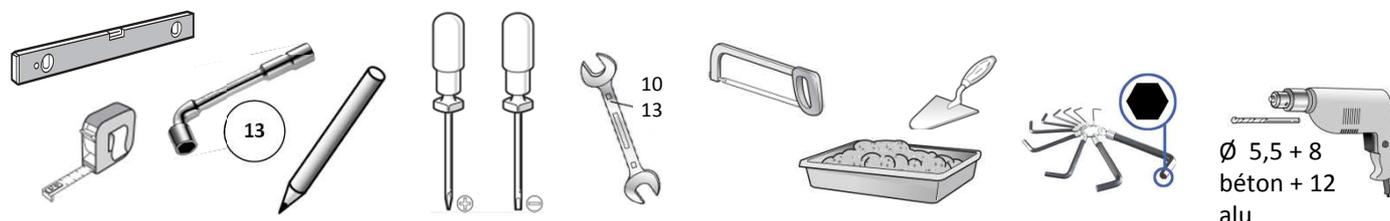
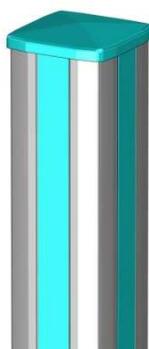


Outils nécessaires



Accessoires de pose

Poteau guide

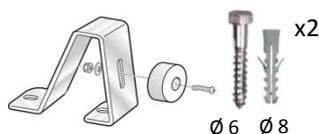


Kit poteau guide



Kit portail coulissant alu

Fixation cornière gâche



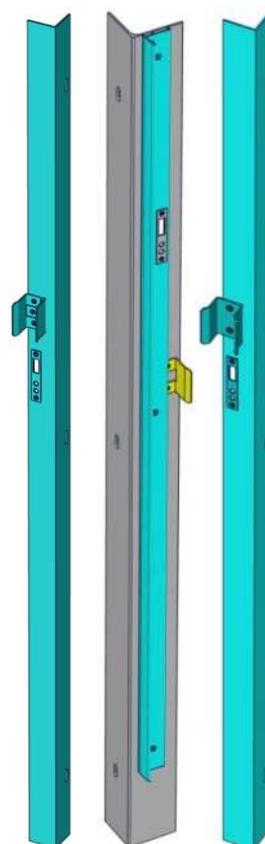
Barillet 3 clés



Rails 2m



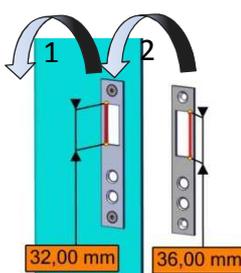
Cornière gâche en fonction du modèle



Option motorisation

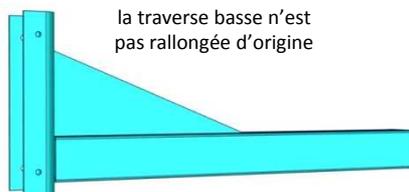


Vis fixation
crémaillère
x24



Pour les modèles dont le crochet de serrure ne se retourne pas, changer la plaque de gâche initiale, avec celle qui a été livrée suite à l'option motorisation.

Prolongateur, pour certains modèles dont la traverse basse n'est pas rallongée d'origine



CONSIGNES DE SECURITE

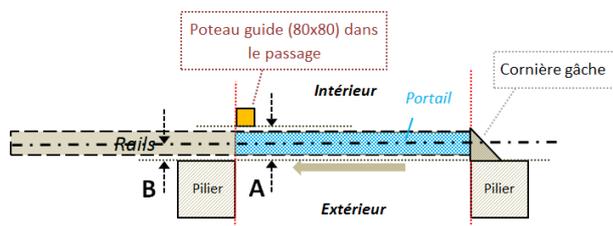
Respecter ces consignes pour garantir votre sécurité.

- Le portail doit être installé par 2 adultes.
- Ne pas faire la pose du portail lorsque le vent est supérieur à 40km/heure.
- Ne pas quitter le chantier sans que votre portail soit correctement fixé.
- Effectuer des contrôles réguliers de votre portail et des piliers de soutien.
- Lors de l'utilisation du matériel électroportatif, il est fortement conseillé de vous équiper des protections adaptées.



Jeu de pose

Jeux de pose conseillés pour coulissant aluminium avec coulisse de guidage de la longueur du portail
Pose en fonction du visuel esthétique souhaité
EXEMPLES Refoulement à gauche

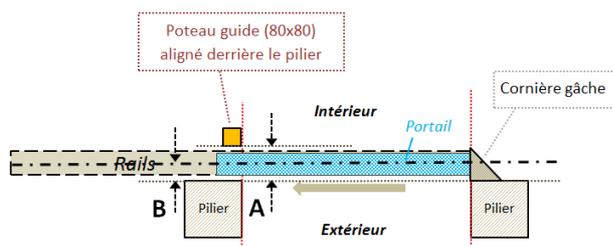


Portail visible entièrement de l'extérieur

= Poteau guide dans la largeur entre piliers
= réduction de la largeur de passage



Largeur du portail = Largeur entre piliers
Largeur de passage = largeur entre piliers - 120mm



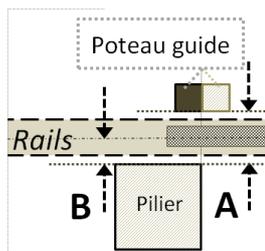
Poteau guide aligné derrière le pilier

(Pose systématique pour les modèles dont la coulisse est déjà plus longue = poteau guide aligné derrière le pilier et largeur du portail = largeur entre piliers)

= conservation de la largeur de passage mais une partie du portail caché derrière le pilier (attention à l'esthétique si modèle ≠ droit)



Largeur du portail = Largeur entre piliers + 120mm minimum
Largeur de passage = largeur entre piliers



Section du montant/mm	'B'	'A'
45x44	42	150
96x61	55	170
135x70	55	175
40x40	42	144



Pour les modèles dont la coulisse de guidage est déjà plus longue = poteau guide aligné derrière le pilier et largeur du portail = largeur entre piliers

Quelques conseils de base pour la réalisation d'un seuil

La qualité de votre seuil détermine le bon déroulement de votre pose

FONDACTIONS

Faire un trou d'une profondeur et d'une largeur de 50 à 70 cm en fonction de la nature du sol et de la largeur de longrine souhaitée. Plus le sol est meuble, plus il est nécessaire de creuser profondément.

ARMATURE

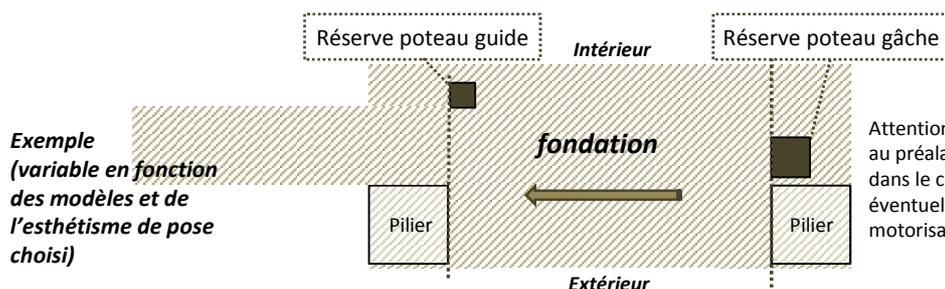
Mettre en place une armature en fers à béton.

RESERVES POTEAU GUIDE ET GACHE

Afin de réserver leurs emplacements, placer des cales de polystyrène (plus grande que la section des montants à sceller, soit >100x100 poteau gâche et > 80x80 poteau guide)

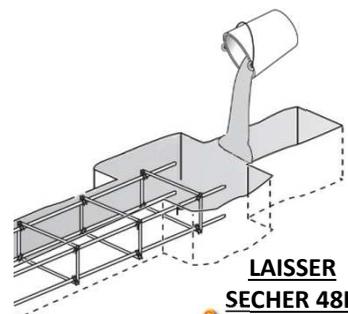
SEMELLE

Couler le béton en respectant les indications inscrites sur le sac de ciment



Exemple (variable en fonction des modèles et de l'esthétique de pose choisi)

Attention, consulter au préalable la notice dans le cas d'une éventuelle motorisation.

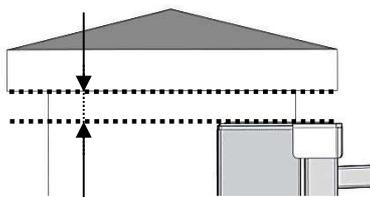


LAISSER SECHER 48H minimum

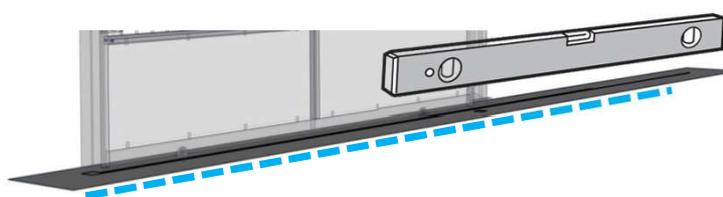




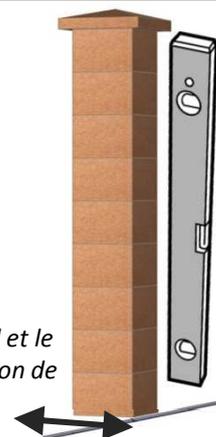
Vérification avant la pose



Vérifier la bonne hauteur des piliers maçonnés et vérifier que le dépassement d'un chapeau ne gêne pas la pose.

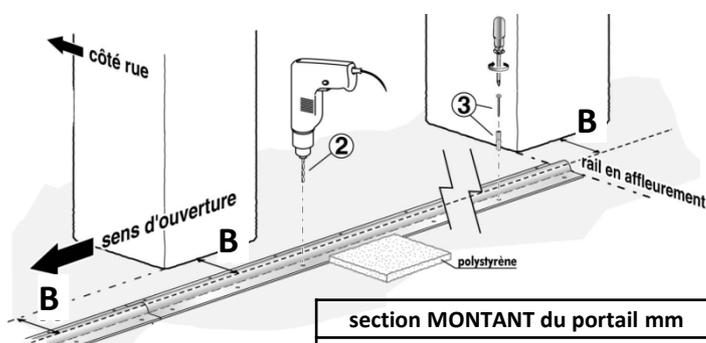


Vérifier que la surface de pose est bien plane et de niveau.



La distance entre l'axe du rail et le pilier sera à adapter en fonction de l'aplomb du pilier.

Pose du rail



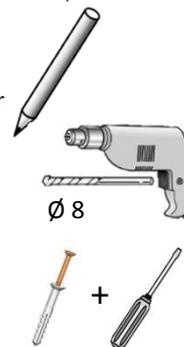
section MONTANT du portail mm	'B'
45x44	42
96x61	55
135x70	55
40x40	42

- 1 'B' : Poser l'axe du rail à distance conseillée en fonction de la section du montant (mini) des piliers (entre le bord du pilier et l'axe rail)
Longueur totale de rail = longueur du portail + largeur entre pilier

Repérer les perçages à effectuer

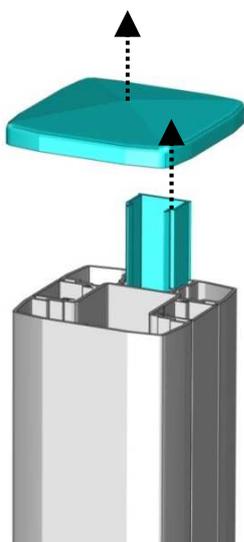
- 2 Percer au diamètre de 8mm

- 3 Poser les chevilles puis visser



Montage du guidage

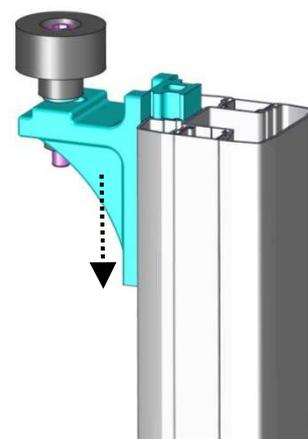
Enlever le bouchon et le jonc arrière du poteau



Monter le galet sur son support. Sans trop serrer pour ajuster à la pose du poteau.



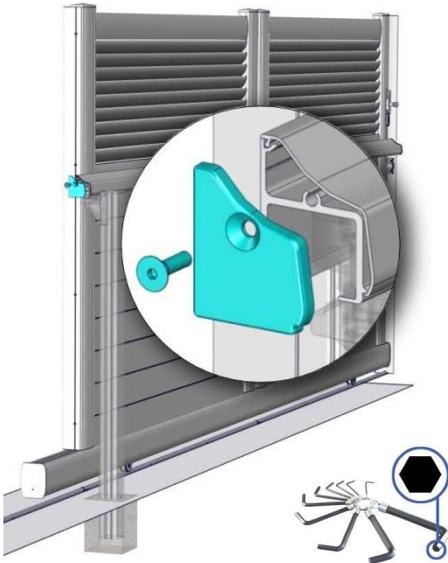
Insérer l'ensemble support + galet dans la rainure du poteau guide



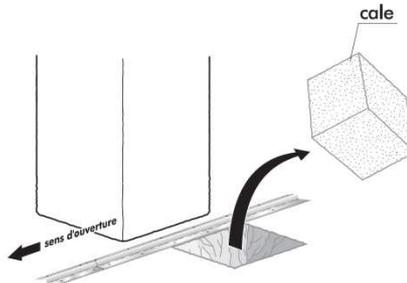


Pose du poteau guide

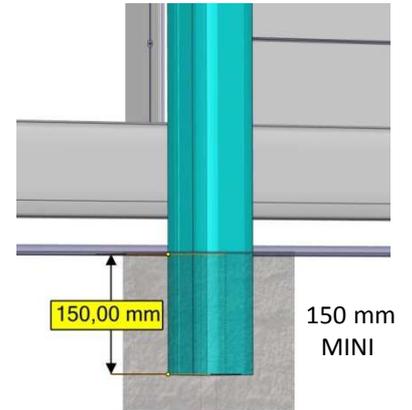
Dévisser le bouchon arrière de la coulisse



Enlever la cale de polystyrène de la réserve du poteau guide

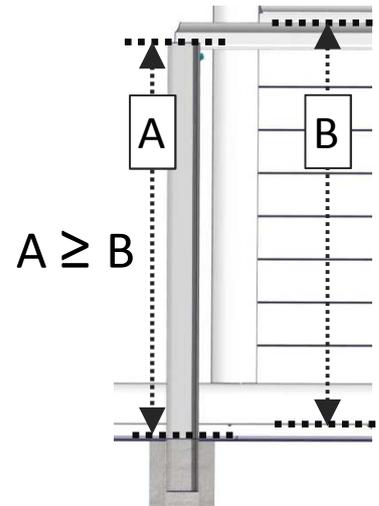
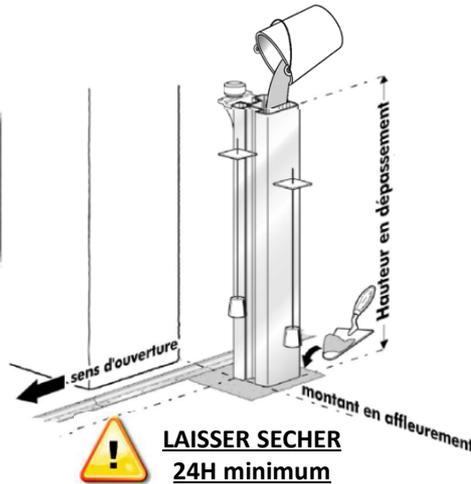
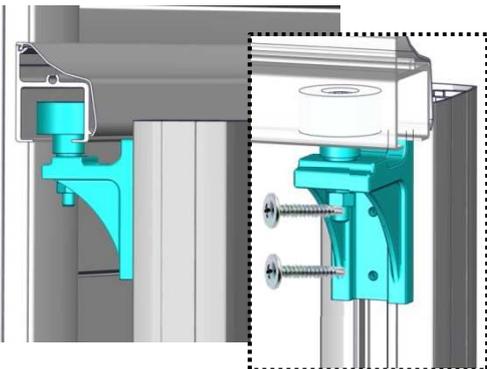


Mettre en place le poteau guide dans la réserve.

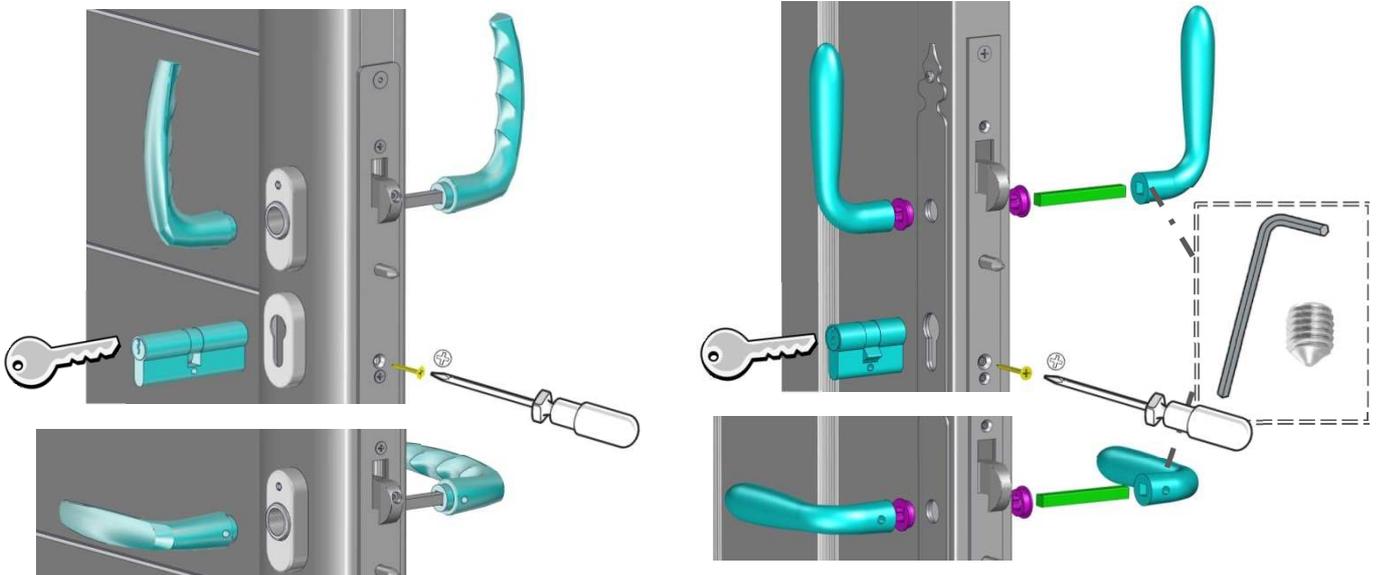


Ajuster la hauteur du poteau guide pour que le dépassement corresponde au moins à la distance du dessus de la coulisse au dessous de la traverse basse. Vérifier la verticalité et l'alignement du poteau. Repousser le portail. Mettre un peu de ciment dans la réservation. Terminer en comblant avec du ciment (attention à ne pas utiliser de ciment prompt pendant les périodes de gel).

Mettre en place le couissant sur les rails et l'amener à hauteur du poteau guide. Insérer l'ensemble galet dans la coulisse. Visser le support.



Pose de la poignée et du barillet en fonction des modèles (inclinaison de la poignée au choix)





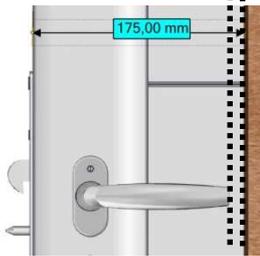
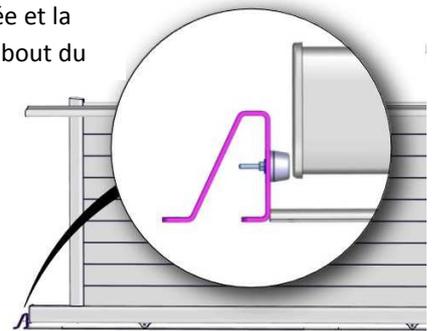
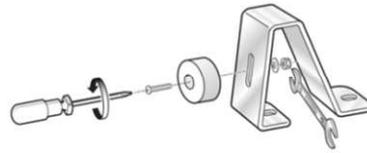
Pose de la butée arrière



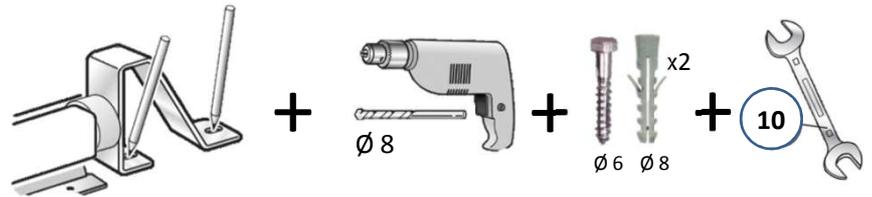
1 - Ouvrir le portail jusqu'à ce que la poignée arrive à une distance convenable du pilier.



2 - Monter le caoutchouc sur la butée et la mettre en place contre le portail au bout du refoulement.

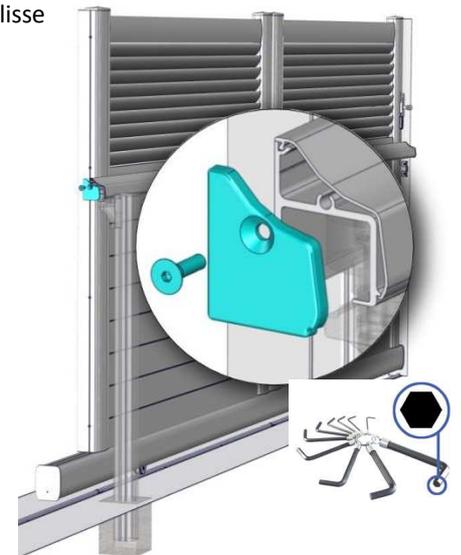
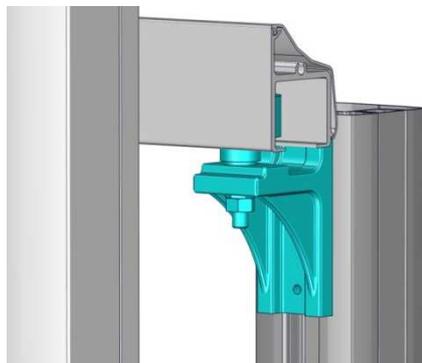


3 - Marquer les perçages à effectuer. Percer et fixer à l'aide d'une visserie adaptée au support.

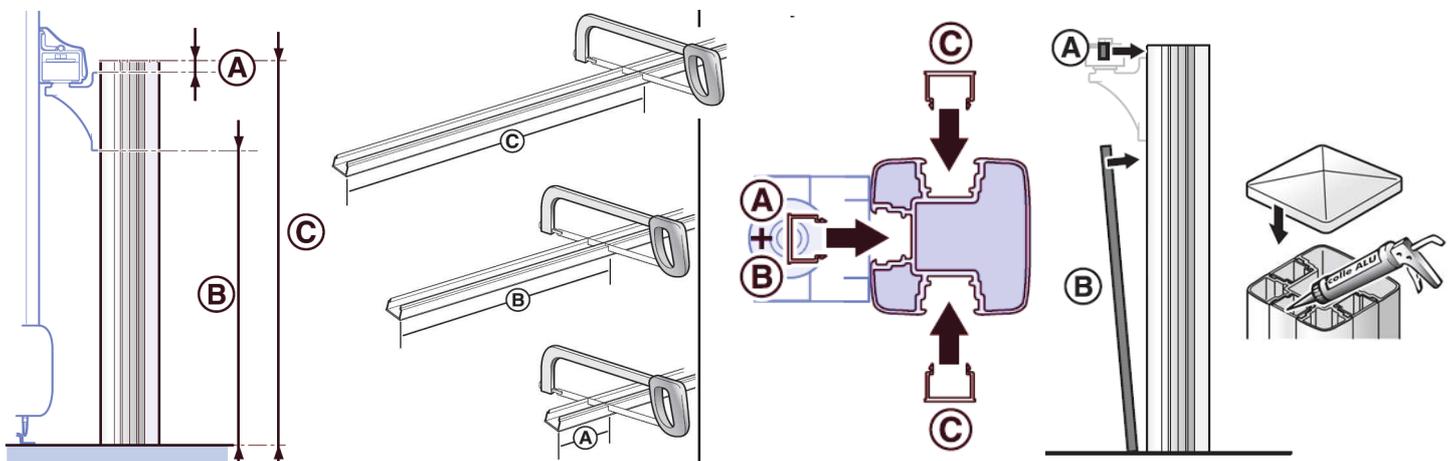


Amener le portail sur le galet. Ajuster celui-ci en serrant légèrement. Effectuer une manœuvre complète du portail pour confirmer le réglage et vérifier le bon aplomb du portail. Visser ensuite de façon définitive.

Remettre en place le bouchon arrière de la coulisse



Pose des joncs du poteau guide

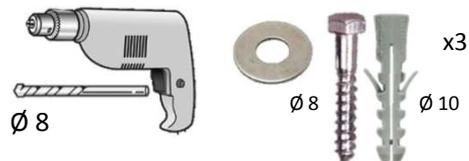
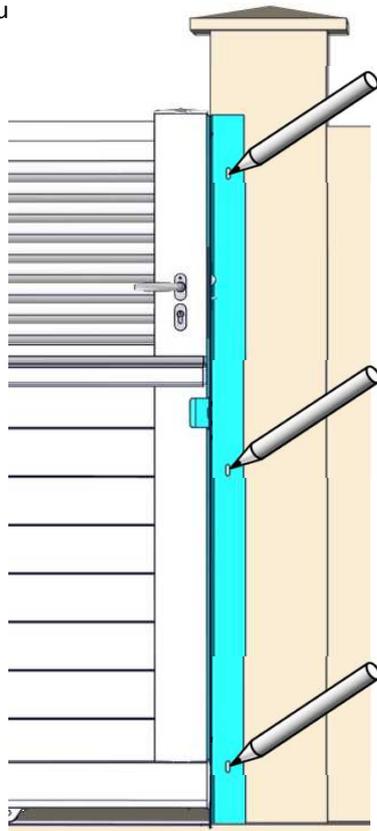
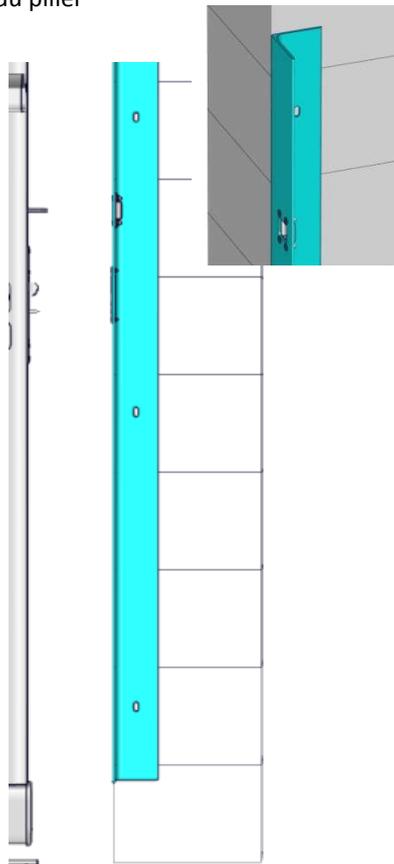




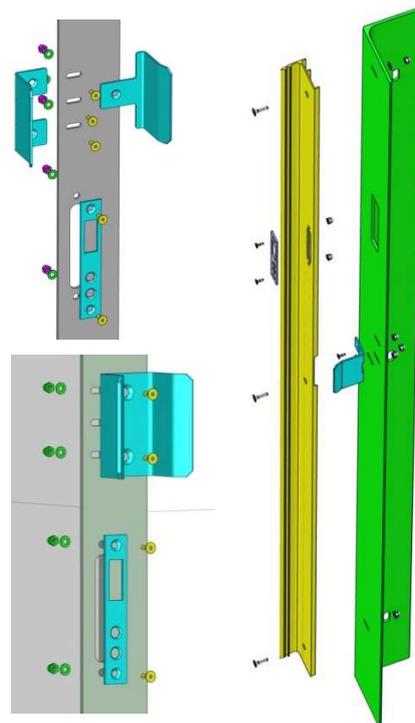
Pose de la cornière gâche

Positionner la cornière aligné sur le bord du pilier

Amener le portail afin d'établir la cornière dans la hauteur.
Marquer les perçages à effectuer. Percer et fixer à l'aide d'une visserie adaptée au



Principes avaloirs différents suivant modèles

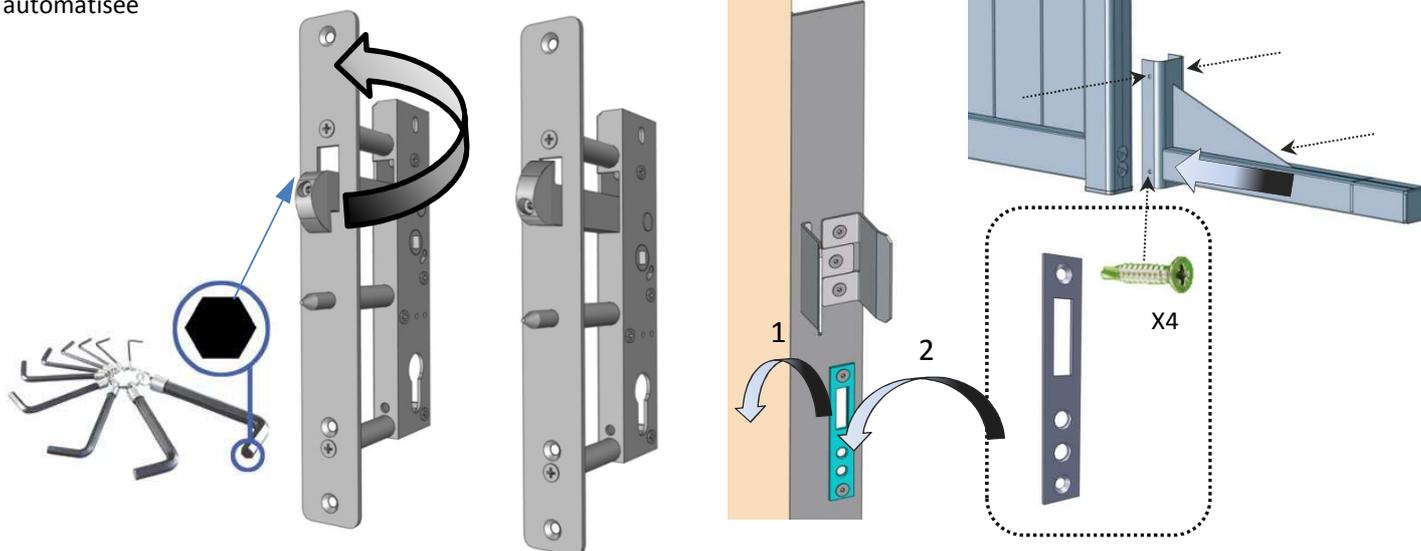


Option motorisation

Modèle avec crochet de serrure réversible

Modèle avec crochet de serrure fixe

Dans le cas d'une option motorisation souhaitée avec usinage serrure, retourner le crochet pour ne pas bloquer l'ouverture automatisée

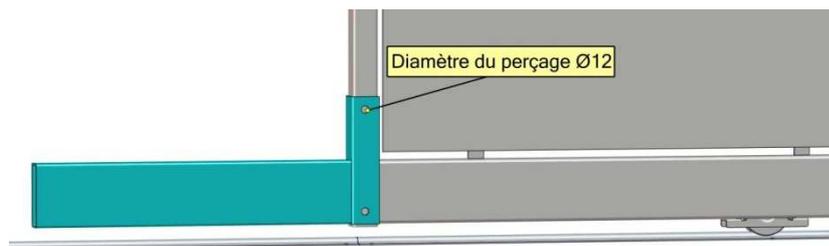




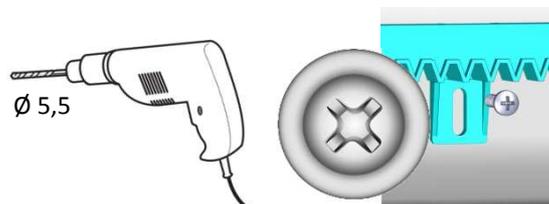
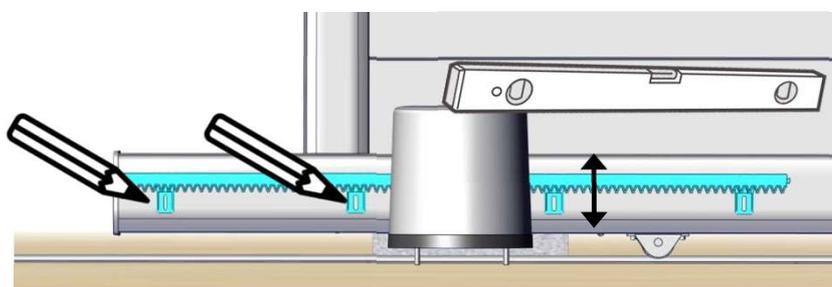
Option motorisation

Nous vous recommandons d'utiliser les solutions de motorisation préconisées par le magasin.

Pour certains modèles, la pose d'un prolongateur spécifique est nécessaire.



En position fermée, après avoir posé le moteur en ayant respecté les consignes de sa notice de pose, positionner la 1ère crémaillère sur la roue dentée du moteur contre la traverse du portail, en ajustant son niveau par rapport à celle-ci. Ouvrir légèrement le portail en conservant la position de la crémaillère jusqu'à l'apparition des deux premières pattes de fixation. Marquer ensuite l'emplacement des deux premiers trous. La crémaillère doit être parfaitement à l'horizontal. Percer au $\varnothing 5,5$ et fixer la crémaillère en adaptant la visserie fournie. Ouvrir ensuite légèrement le portail pour fixer les autres pattes de la crémaillère.



Poser un joint silicone sur les perçages avant la fixation de la crémaillère

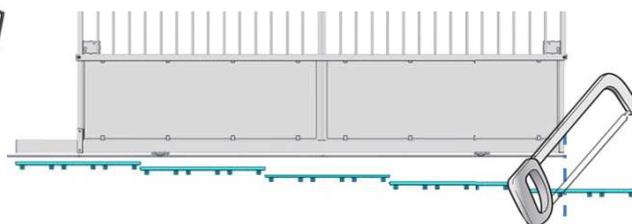
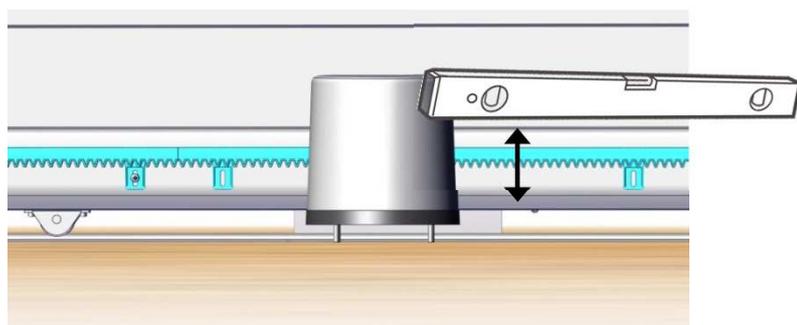
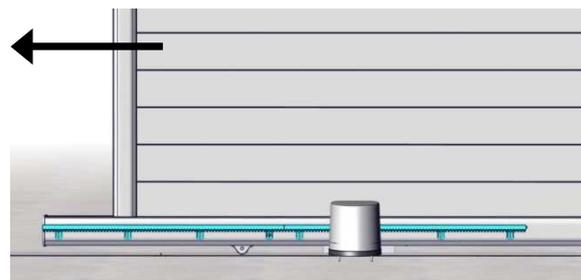
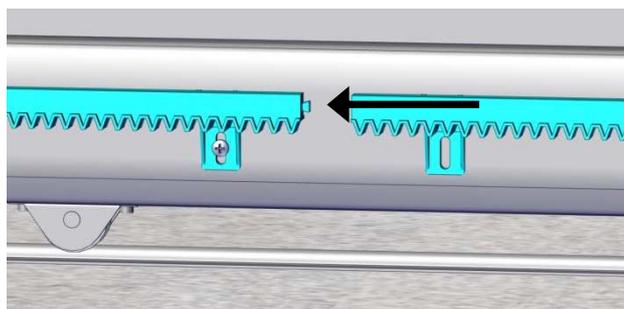
Enclencher la crémaillère suivante. Ouvrir légèrement le portail et positionner la nouvelle crémaillère en contact avec la roue dentée. La crémaillère doit être parfaitement à l'horizontal et ajustée par rapport à la traverse.

Marquer les trous, percer et fixer.

Procéder de la même façon avec autant d'éléments que nécessaire pour ouvrir entièrement le portail.

Vérifier que la totalité de la crémaillère est centrée sur la roue dentée du moteur.

Si ce n'est pas le cas, ajuster la position du moteur sur son socle.





Finition, entretien et garantie

L'entretien d'un portail est une nécessité vis-à-vis de son usage et de son environnement. L'objectif est de compenser son inévitable usure et son vieillissement naturel.

L'entretien courant d'un portail consiste en un simple lavage à l'eau avec détergent (pH compris entre 5 et 7, type liquide vaisselle), à l'éponge non abrasive, sans effectuer de fortes pressions, suivi d'un rinçage à l'eau claire sans additif et un essuyage avec un chiffon doux (non abrasif) et absorbant.

La fréquence de nettoyage dépend de l'environnement et des concentrations de salissures sur la surface. Plus il est fréquent, plus il est facile et économique.

Zone Rurale ou ambiance urbaine peu dense: 1 fois par an minimum

Ambiance urbaine dense, Littoral, zone industrielle: 2 fois par an minimum

Précautions:

Bien vérifier que les zones d'évacuation d'eau soient débouchées.

Ne pas utiliser d'abrasif, de solvants ou autres produits pour ne pas rayer ou endommager la finition.

L'utilisation de détergents ou tout autre produit est fortement proscrite.

Garantie:

2 ans pièces détachées et portails / 5 ans pour les produits avec finition peinture / 10 ans pour le traitement anticorrosion