

MARTEAUX HYDRAULIQUES



PARCE QUE L'EXPERIENCE COMPTE

La qualité japonaise

Le Japon, pays de traditions anciennes, a apporté la preuve de ses capacités techniques de nombreuses manières différentes. Il y a de nombreuses années, les équipements électroniques japonais ont largement contribué à la conquête de la lune et d'autres planètes. Chaque ordinateur, téléphone ou autre type de matériel électronique contient des composants japonais. Dans l'industrie automobile, les ingénieurs japonais ont obtenu d'excellents résultats pour construire des voitures d'un meilleur rendement et plus économiques. Les tests des véhicules dans différents pays ont souvent conclu que les voitures japonaises sont les plus fiables et ont des frais d'entretien minimaux. Furukawa est un de ces groupes traditionnels qui ont connu une croissance continue par l'amélioration et le développement constants de leurs produits. Tout a commencé en 1875, quand Furukawa a ouvert la mine de cuivre de Kusakura. L'extraction minière a toujours nécessité des solutions nouvelles et spécifiques pour améliorer la production. Pour cette raison, Furukawa a commencé en 1900 à fabriquer son propre matériel minier, qui a permis d'augmenter la production de la mine.

Avec cette étape, Furukawa a involontairement créé les bases d'un nouveau groupe de haute technologie. Les meilleurs résultats obtenus avec ses machines personnalisées ont bientôt créé une demande de machines comparables pour d'autres mines. Pour pouvoir répondre à ces exigences, Furukawa a commencé à scinder ses activités en différentes divisions.

Furukawa Mining Co. Ltd a été créé en 1918, suivi en 1920 par Furukawa Electric Co. Ltd. Plus tard, en 1961, le démarrage de Furukawa Rock Drill Co. Ltd a constitué une réponse à la demande, pour permettre de vendre dans le monde entier les machines qui étaient initialement destinées uniquement à l'utilisation par Furukawa. En 1971, Furukawa a implanté une nouvelle usine à Yoshii pour la production de foreuses sur chenilles et d'engins de démolition.

Face à la forte demande pour ces produits, une deuxième unité de production a été créée en 1976 à Takasaki.

Depuis lors, ces deux usines ont produit plus de 150 000 marteaux hydrauliques livrés dans le monde entier.

Dans l'intervalle, la division Furukawa Rock Drill a mis en place un réseau international de vente et de service qui garantit un service après-vente optimal pour tout le matériel. Nous accordons à notre slogan "LA FORCE DE L'EXPERIENCE" la même importance qu'à d'autres traditions japonaises et espérons que vous nous soumettrez vos propres demandes.





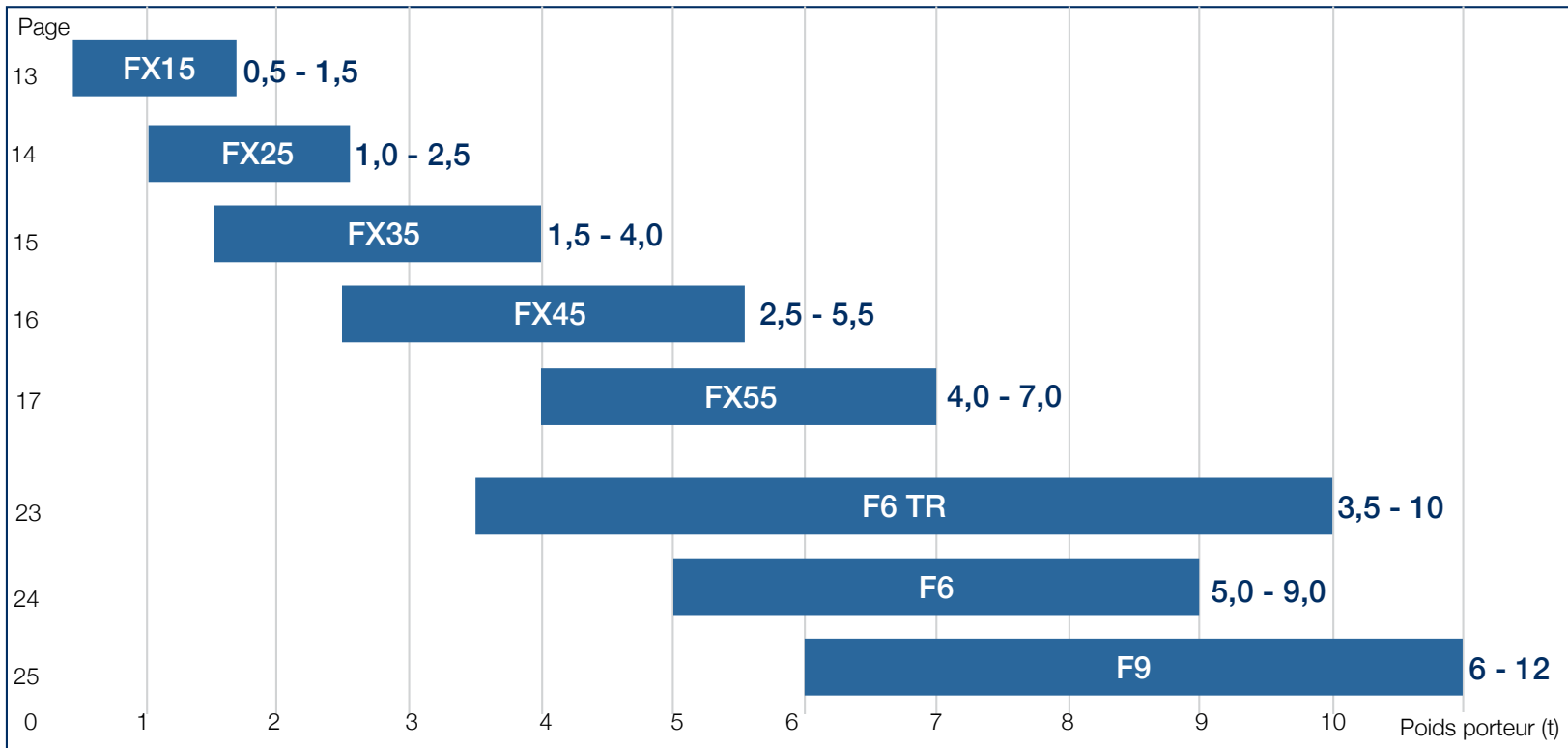


Sommaire

Sommaire	1/2
Compatibilité	3/4
Gamme FX - Applications	5/6
Gamme FX - Formes et attaches	7/8
Puissance sonore vs pression sonore	9/10
Gamme FX- Innovations et avantages	11/12
FX 15 / FX 25	13/14
FX 35 / FX45	15/16
FX 55 / Gamme FX - Vue d'ensemble	17/18
F6 / F9 - Applications	19/20
F6 / F9 - Formes et attaches	21/22
F6TR / F6 FT / F6LN	23/24
F9LN	25/26
Gamme FXJ - Applications	27/28
Gamme FXJ - Nouvelle génération	29/30
Gamme FXJ - Design monobloc	31/32
Quel FXJ pour vos besoins ?	35/36
Gamme FXJ - Avantages	37/38
Gamme FXJ - Innovations	39/40
FXJ125 / FXJ175 / FXJ275 - Usages	41/42
FXJ 125	43/44
FXJ 175	45/46
FXJ 275	47/48
FXJ 375 / FXJ475 - Usages	51/52
FXJ 375	53/54
FXJ 475	55/56
Gamme FXJ - Vue d'ensemble	57/58
Gamme F70XP / F100XP	59/60
F70XP	61/62
F100XP	63/64
Accessoires	65/66
Outils	67/68
Service et Assistance	69/70

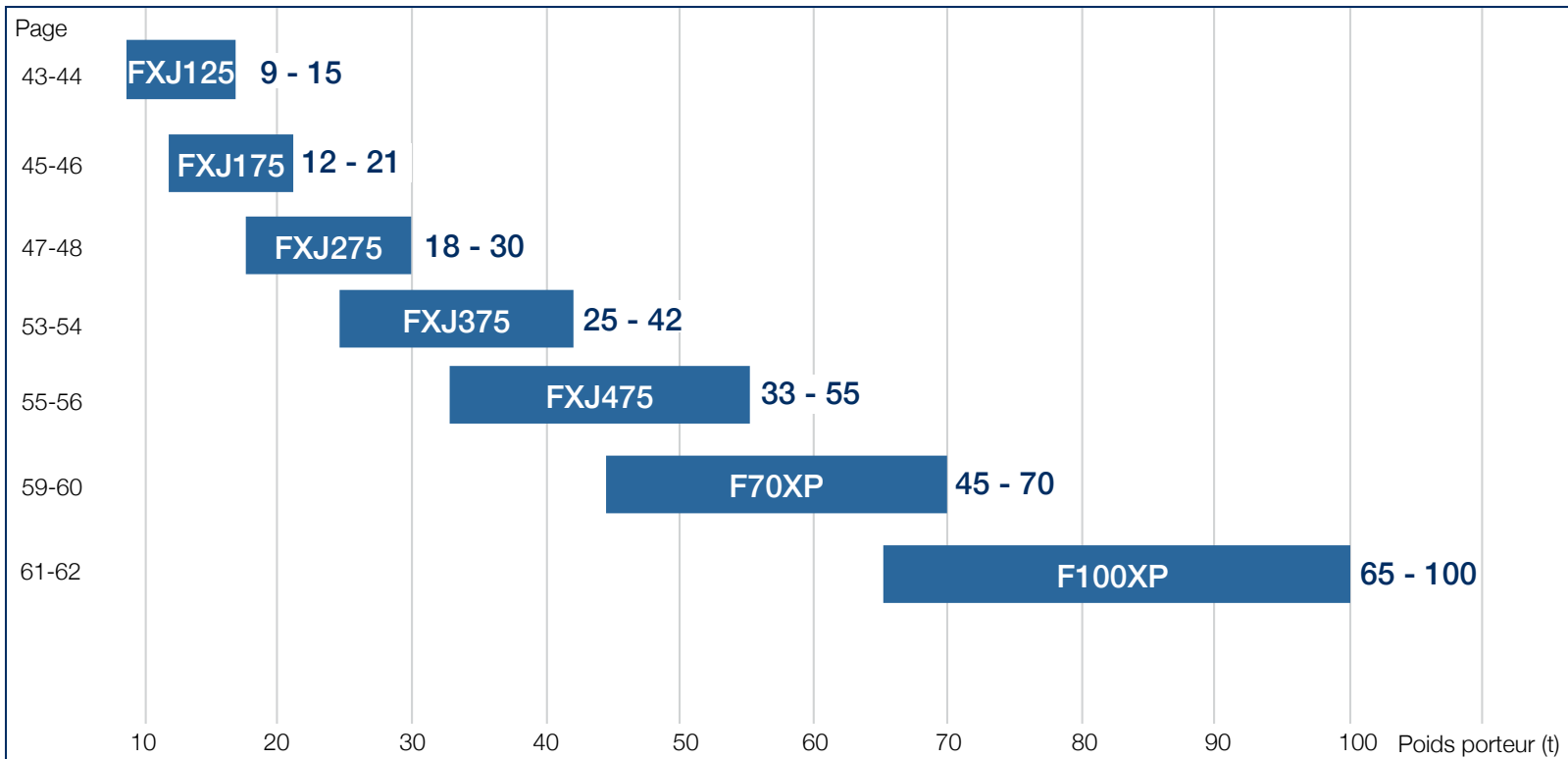


GAMME COMPACTE



COMPATIBILITE

GAMME LOURDE



COMPATIBILITE



GAMME FX

METIER	TRAVAUX	APPLICATIONS	
Construction	Aménagement paysager	Clôtures, excavation sol, destruction roches	●
	Terrassement	Tranchées, VRD, terrassement divers	●
	Dragage	Ouverture et extension de canaux Ouverture et extension de dock	●
	Tunnels	Percement, reprise de voûte, de face et de bordure d'exploitation, nivellement de sol	●
Démolition et rénovation	Structures maçonnées	Briques, pierres naturelles Béton cellulaire autoclavé	●
	Structures béton	Béton léger Béton standard	●
	Chaussées	Asphalte, béton, surfaces composites	●
	Acier composite et structures béton	Béton armé, béton précontraint, béton fibreux	●
Mines et carrières	Abattage primaire	Abattage, nivellement de talus de routes et de rampes, reprise de voûte, de face et de bordure d'exploitation	●
	Abattage secondaire	Reprise de pieds et de blocs, reprise de blocs coincés dans les concasseurs	●
Metallurgie	Nettoyage	Reprise en sous-oeuvre des solidifications des ateliers de coulée	●
	Recyclage	Reprise de terril, reprise de blocs coincés dans les concasseurs	●

● Optimal ● Adapté

MARTEAUX PETITES TAILLES

GAMME FX - FORMES ET ATTACHES

PLATINE (FT)



Avec les marteaux de forme FT, la connection se fait grâce à une platine, ce qui permet un montage rapide. Ils disposent d'une bonne insonorisation permettant une baisse des nuisances sonores et des vibrations.

SILENCE (S)



La réduction des nuisances sonores est requise sur votre chantier ? Utiliser un marteau S, super insonorisé, vous permettra de baisser de 6 Db(A) son bruit par rapport à un modèle FT, mais aussi de réduire fortement les vibrations.

PILON

Abattage secondaire en carrière, fracture de roche, démolition de béton et de dalles.

POINTEROLLE

Applications multiples, dont la fracture de roches très dures, de roches dures, de pierres dures et de béton armé, ainsi que l'excavation de fonds rocheux.



BURIN

Fracture de béton, excavation de fonds rocheux, opérations sur faces de pentes, creusement de fossés, etc...

PIC PYRAMIDAL

Fracture de minerais métalliques, du quartzite et d'autres objets fortement abrasifs.

BECHE

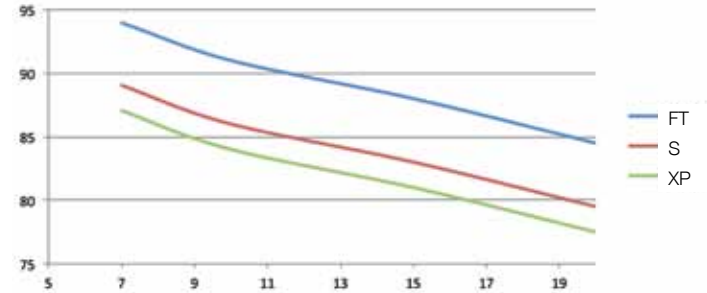
Coupe d'asphalte ou de matériaux tendres, et casse d'asphalte dans la construction de routes, destruction de poche de coulée, démolition de béton et béton armé.

TYPE D'OUTILS

PUISSANCE SONORE vs PRESSION SONORE

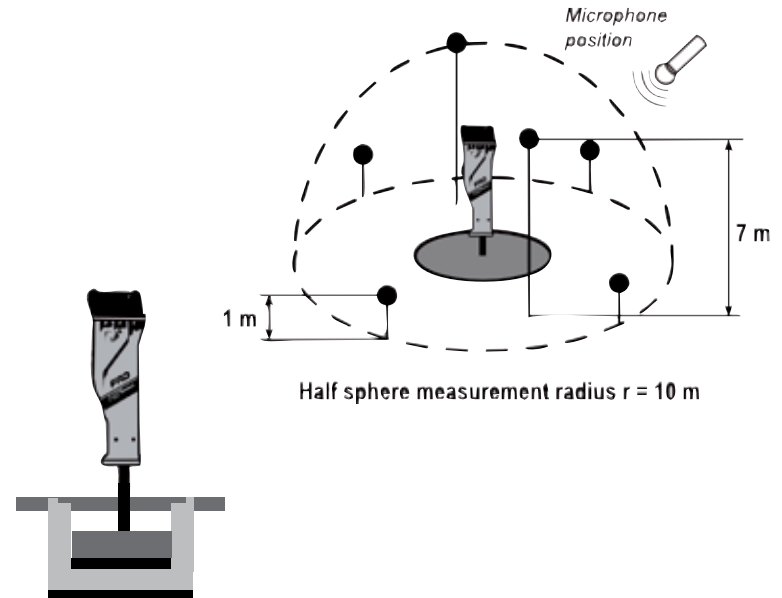
Il existe 2 caractéristiques du son, distinctes mais souvent confondues.

La puissance sonore (ou puissance acoustique) est l'énergie acoustique émise par la source du son. C'est une valeur absolue qui ne dépend pas de l'environnement. Le niveau de pression sonore (ou pression acoustique), en décibel, indique l'intensité d'un son. Le niveau de pression sonore varie considérablement selon la distance à la source, et s'amenuise s'il y a présence d'obstacles, l'absorption de l'air, le vent ou d'autres facteurs.



La mesure acoustique est mesurée dans un rayon de 10m

Niveau sonore	FX15	FX25	FX35	FX45	FX55
PLATINE (FT)	116 dB	118 dB	124 dB	126 dB	126 dB
SILENCE (S)	-	112 dB	119 dB	120 dB	119 dB

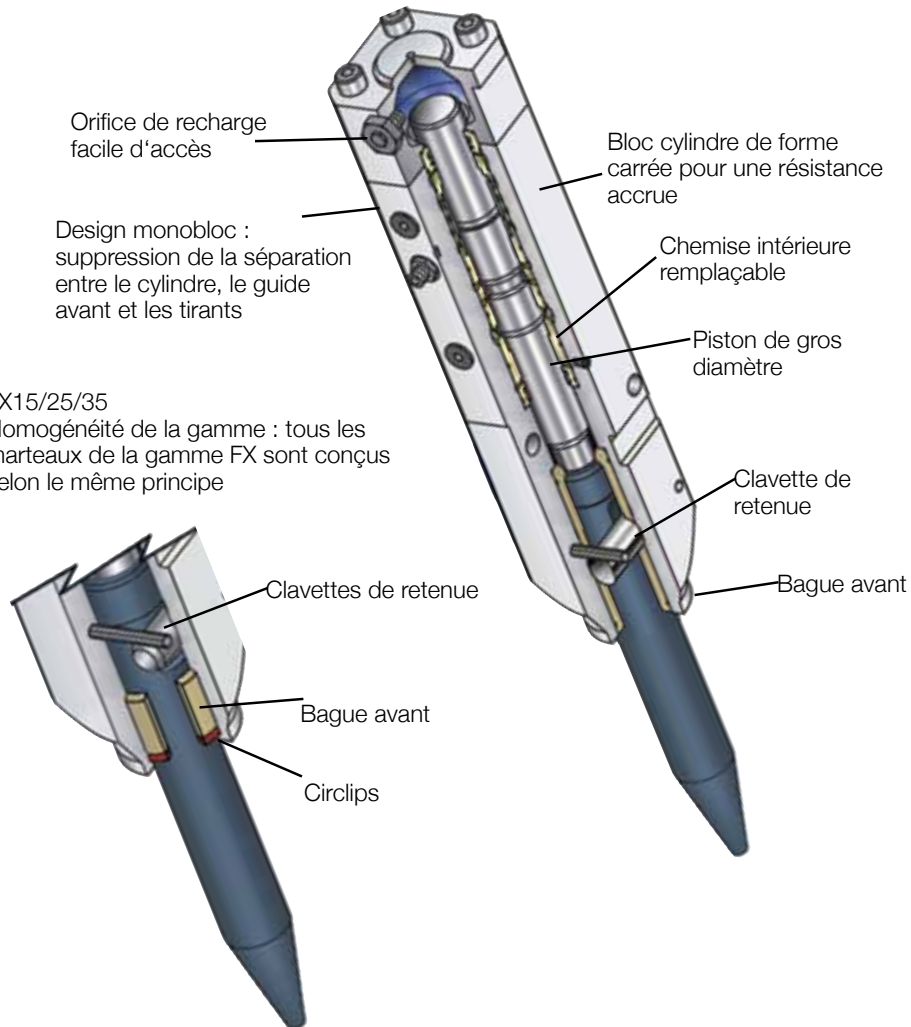




FX- LA REVOLUTION POUR PETITS PORTEURS

AVANTAGES CLES

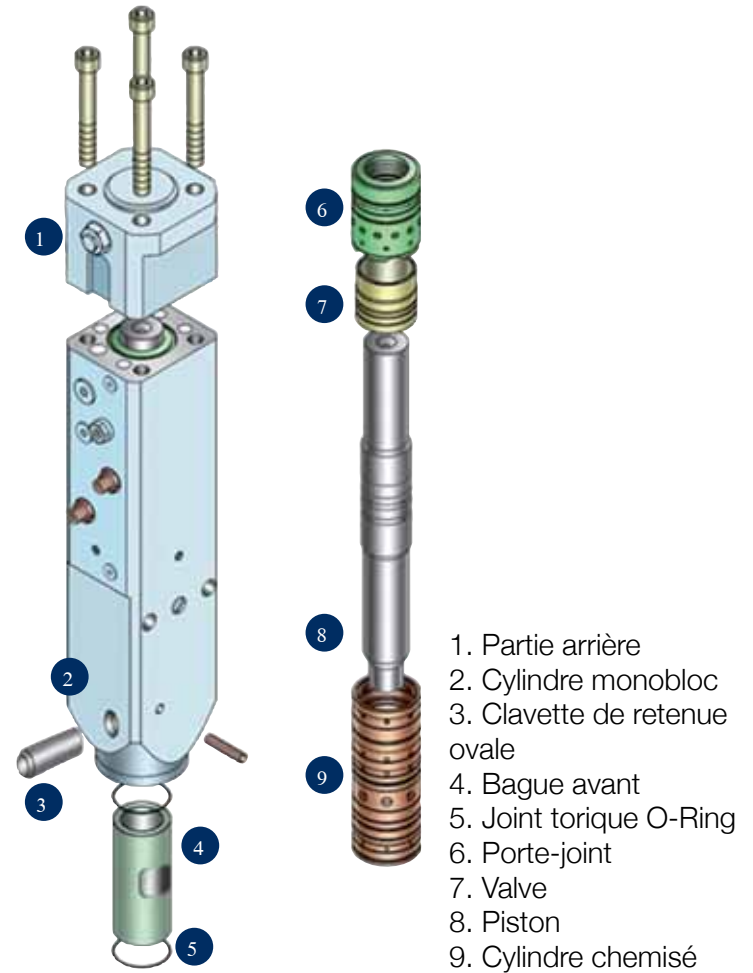
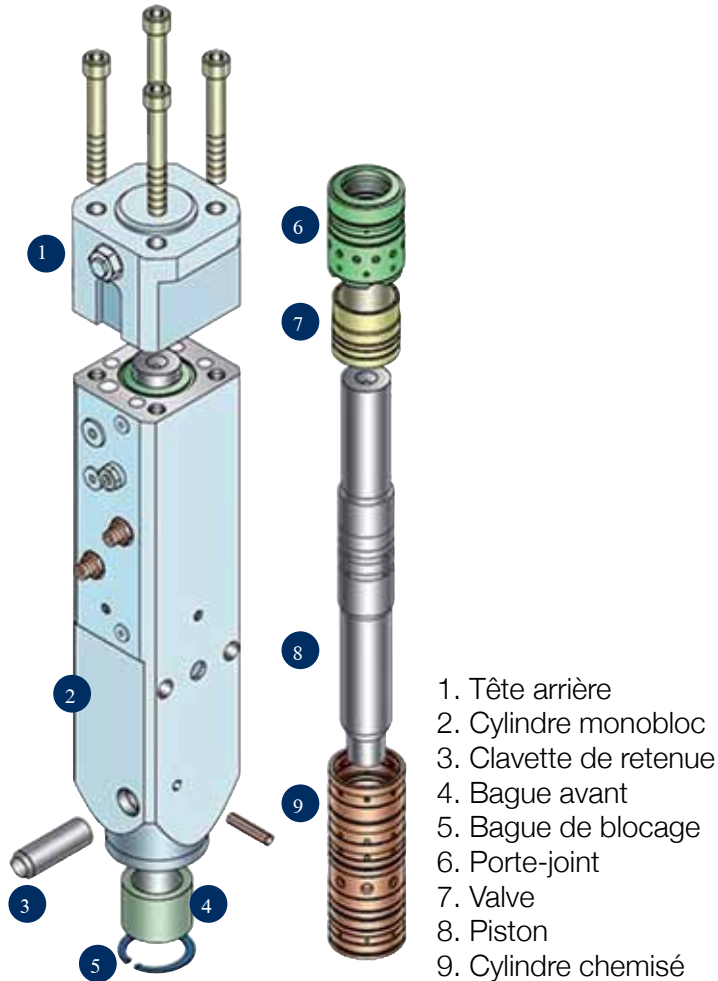
- Conception monobloc, avec seulement deux pièces en mouvement : **moins de maintenance,**
- Sans tirant : **moins de maintenance, zero casse,**
- Conçus avec une chemise intérieure remplaçable : **possibilité de reconditionner le marteau à moindre coûts,**
- Pas de diaphragme à remplacer
- La bague avant est remplaçable sur chantier pour garder la **meilleure performance,**
- La bague avant est rallongée afin de garder le piston dans l'alignement : **maximisation de la durée de vie (Fx45/55),**
- Une large plage de débit d'huile, pour de **hautes performances de vitesse et de percussion,** et un plus large choix de porteurs,
- Clavette de retenue ovale : **meilleure répartition des contraintes et une durée de vie doublée (Fx45/55).**



GAMME FX

FX15/25/35

FX45/55



FX 15

Poids opérationnel (FT) ¹⁾	kg	69
Hauteur avec pic (FT)	mm	816
Pression d'utilisation	min	bar 100
	max	140
Débit hydraulique	min	l/min 10
	max	22
Fréquence de frappe	min	cpm 600
	max	1500
Energie d'impact (Joules)	max	160
Diamètre du pic Ø	mm	36
Longueur du pic	mm	234
Poids du pic (standard)	kg	2,6
Diamètre flexible Ø	mm	9
Porteur recommandé	t	0,5 - 1,5

¹⁾ Poids opérationnel avec attache.

Specifications susceptibles d'être modifiées sans préavis.



FT

FX 15

PORTEUR 0,5-1,5^T

FX 25

Poids opérationnel (FT) ¹⁾	kg	101	
Poids opérationnel (S) ^{1) 2)}	kg	112	
Hauteur avec pic (FT)	mm	939	
Hauteur avec pic (S) ²⁾	mm	961	
Pression d'utilisation	min	bar	100
	max		140
Débit hydraulique	min	l/min	18
	max		32
Fréquence de frappe	min	cpm	600
	max		1500
Energie d'impact (Joules)	max		260
Diamètre du pic Ø	mm		45
Longueur du pic	mm		293
Poids du pic (standard)	kg		5
Diamètre flexible Ø	mm		12
Porteur recommandé	t		1,0 - 2,5

¹⁾ Poids opérationnel avec attache. ²⁾ S Version Silence = Amortissement sons et vibrations

Specifications susceptibles d'être modifiées sans préavis.



FX 25

PORTEUR 1,0-2,5^T

FX 35

Poids opérationnel (FT) ¹⁾	kg	146
Poids opérationnel (S) ^{1) 2)}	kg	157
Hauteur avec pic (FT)	mm	1060
Hauteur avec pic (S) ²⁾	mm	1062
Pression d'utilisation	min bar	120
	max	160
Débit hydraulique	min l/min	24
	max	42
Fréquence de frappe	min cpm	600
	max	1300
Energie d'impact (Joules)	max	345
Diamètre du pic Ø	mm	52
Longueur du pic	mm	322
Poids du pic (standard)	kg	8
Diamètre flexible Ø	mm	12
Porteur recommandé	t	1,5 - 4,0

¹⁾ Poids opérationnel avec attache. ²⁾ S Version Silence = Amortissement sons et vibrations

Specifications susceptibles d'être modifiées sans préavis.



FX 35

PORTEUR 1,5-4,0^T

FX 45

Poids opérationnel (FT) ¹⁾	kg	187
Poids opérationnel (S) ¹⁾²⁾	kg	208
Hauteur avec pic (FT)	mm	1167
Hauteur avec pic (S) ²⁾	mm	1173
Pression d'utilisation	min	bar 120
	max	160
Débit hydraulique	min	l/min 30
	max	56
Fréquence de frappe	min	cpm 600
	max	1100
Energie d'impact (Joules)	max	490
Diamètre du pic Ø	mm	60
Longueur du pic	mm	355
Poids du pic (standard)	kg	11
Diamètre flexible Ø	mm	12
Porteur recommandé	t	2,5 - 5,5

¹⁾ Poids opérationnel avec attache. ²⁾ S Version Silence = Amortissement sons et vibrations

Spécifications susceptibles d'être modifiées sans préavis.



FX 45

PORTEUR 2,5-5,5^T

FX 55

Poids opérationnel (FT) ¹⁾	kg	245
Poids opérationnel (S) ¹⁾²⁾	kg	280
Hauteur avec pic (FT)	mm	1264
Hauteur avec pic (S) ²⁾	mm	1276
Pression d'utilisation	min bar	120
	max	160
Débit hydraulique	min l/min	40
	max	72
Fréquence de frappe	min cpm	500
	max	1100
Energie d'impact (Joules)	max	710
Diamètre du pic Ø	mm	68
Longueur du pic	mm	378
Poids du pic (standard)	kg	15
Diamètre flexible Ø	mm	12
Porteur recommandé	t	4,0 - 7,0

¹⁾ Poids opérationnel avec attache. ²⁾ S Version Silence = Amortissement sons et vibrations

Specifications susceptibles d'être modifiées sans préavis.



FX 55

PORTEUR 4,0-7,0^T

			FX15	FX25	FX35	FX45	FX55
Poids opérationnel (FT) ¹⁾	kg		69	101	146	187	245
Poids opérationnel (S) ^{1) 2)}	kg		-	112	157	208	280
Hauteur avec pic (FT)	mm		816	939	1060	1167	1264
Hauteur avec pic (S) ²⁾	mm		-	961	1062	1173	1276
Pression d'utilisation	min	bar	100	100	120	120	120
	max		140	140	160	160	160
Débit hydraulique	min	l/min	10	18	24	30	40
	max		22	32	42	56	72
Fréquence de frappe	min	cpm	600	600	600	600	500
	max		1500	1500	1300	1100	1100
Energie d'impact (Joules)	max		160	260	345	490	710
Diamètre du pic Ø	mm		36	45	52	60	68
Longueur du pic	mm		234	293	322	355	378
Poids du pic (standard)	kg		2,6	5	8	11	15
Diamètre flexible Ø	mm		9	12	12	12	12
Niveau sonore garanti	FT	dB(A)	116	118	124	126	126
	S	dB(A)	-	112	119	120	119
Porteur recommandé	t		0,5 - 1,5	1,0 - 2,5	1,5 - 4,0	2,5 - 5,5	4,0 - 7,0

¹⁾ Poids opérationnel avec attache. ²⁾ S Version Silence = Amortissement sons et vibrations

Specifications susceptibles d'être modifiées sans préavis.

GAMME FX - VUE D'ENSEMBLE



F6 / F9

METIER	TRAVAUX	APPLICATION	
Construction	Aménagement paysager	Clôtures, excavation sol, destruction de roches	●
	Terrassement	Tranchées, VRD, terrassement divers	●
	Dragage	Ouverture et extension de canaux Ouverture et extension de dock	●
	Tunnels	Percement, reprise de voûte, de face et de bordure d'exploitation, nivellement de sol	●
	Fondations	Nivellement de sol, battage de pieux	●
Démolition & Rénovation	Structures maçonnées	Briques, pierres naturelles Béton cellulaire autoclavé	●
	Structures béton	Béton léger Béton standard	●
	Chaussées	Asphalte, béton, surfaces composites	●
	Acier composite et structures béton	Béton armé, béton précontraint, béton fibreux	●
Mines & Carrières	Abattage primaire	Abattage, nivellement de talus de routes et de rampes, reprise de voûte, de face et de bordure d'exploitation	●
	Abattage secondaire	Reprise de pieds et de blocs, reprise de blocs coincés dans les concasseurs	●
Metallurgie	Nettoyage	Reprise en sous-oeuvre des solidifications des ateliers de coulée	●
	Recyclage	Reprise de terril, reprise de blocs coincés dans les concasseurs	●

● Optimal ● Adapté

MARTEAUX TAILLES MOYENNES

GAMME F6/F9 - FORMES ET ATTACHES

TRACTO (TR)



Il est possible de fixer votre marteau hydraulique sur un tractopelle. FRD a la bonne configuration marteau pour chaque porteur.

Sa forme spécifique permet de l'embarquer sur le tractopelle en position transport.

PLATINE (FT)



Avec les marteaux de forme FT, la connection se fait grâce à une platine, ce qui permet un montage rapide. Ils disposent d'une bonne insonorisation permettant une baisse des nuisances sonores et des vibrations.

SILENCE (LN)



La réduction des nuisances sonores est requise sur votre chantier ? Utiliser un marteau LN, super insonorisé, vous permettra de baisser de 6 Db(A) son bruit par rapport à un modèle FT, mais aussi de réduire fortement les vibrations.

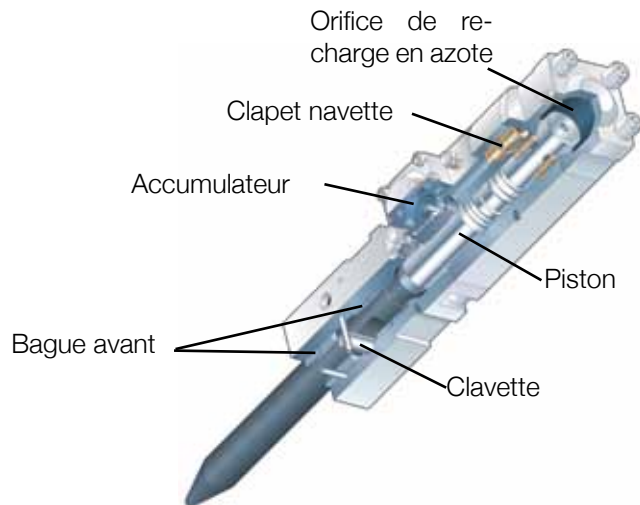
SILENCE (LN)



Le F9 est un modèle qui existe exclusivement en forme LN. C'est donc un marteau hydraulique ayant une nuisance sonore et des vibrations très faibles.

AVANTAGES CLES :

- Orifice de recharge en azote à l'arrière pour un meilleur transfert d'énergie
- Piston de gros diamètre pour une énergie d'impact accrue
- Filetage spécifique des tirants pour une meilleure répartition des efforts, ainsi qu'une surface de contact optimale entre l'écrou et la vis
- Nouveau design de la tête avant avec bague remplaçable afin d'améliorer la durée de vie du marteau



PILON

Abattage secondaire en carrière, fracture de roche, démolition de béton et de dalles.

POINTEROLLE

Applications multiples, dont la fracture de roches très dures, de roches dures, de pierres dures et de béton armé, ainsi que l'excavation de fonds rocheux.

BECHE

Coupe d'asphalte ou de matériaux tendres, et casse d'asphalte dans la construction de routes, destruction de poche de coulée, démolition de béton et béton armé.

PIC PYRAMIDAL

Fracture de minerais métalliques, du quartzite et d'autres objets fortement abrasifs.

BURIN

Fracture de béton, excavation de fonds rocheux, opérations sur faces de pentes, creusement de fossés, etc...

TYPE D'OUTILS

F6 TR

Poids opérationnel (TR) ¹⁾	kg	365
Hauteur avec pic (TR)	mm	1450
Pression d'utilisation	min bar	100
	max	160
Débit hydraulique	min l/min	50
	max	150
Fréquence de frappe	min cpm	650
	max	1600
Energie d'impact (Joules)	max	884
Diamètre du pic Ø	mm	75
Longueur du pic	mm	450
Poids du pic (standard)	kg	21,5
Diamètre flexible Ø	mm	12
Porteur recommandé	t	3,5 - 10

¹⁾ Poids opérationnel avec attache.

Specifications susceptibles d'être modifiées sans préavis.



TR



F6 TR

PORTEUR 3,5-10,0^T

		F6	
Poids opérationnel (FT) ¹⁾	kg		365
Poids opérationnel (LN) ²⁾	kg		350
Hauteur avec pic (FT)	mm		1450
Hauteur avec pic (LN) ²⁾	mm		1400
Pression d'utilisation	min	bar	100
	max		160
Débit hydraulique	min	l/min	50
	max		150
Fréquence de frappe	min	cpm	650
	max		1600
Energie d'impact	max	joules	884
Diamètre pic Ø	mm		75
Longueur du pic	mm		450
Poids du pic (standard)	kg		21,5
Diamètre flexible Ø	mm		12
Porteur recommandé	t		5,0 - 9,0

¹⁾ Poids opérationnel avec attache. ²⁾ LN Version Silence = Amortissement sons et vibrations

Spécifications susceptibles d'être modifiées sans préavis.



F6

PORTEUR 5,0-9,5^T

F9 LN

Poids opérationnel (LN) ²⁾	kg	535
Hauteur avec pic (LN) ²⁾	mm	1595
Pression d'utilisation	min	bar 120
	max	170
Débit hydraulique	min	l/min 45
	max	150
Fréquence de frappe	min	cpm 400
	max	1400
Energie d'impact	max	joules 1305
Diamètre pic Ø	mm	90
Longueur du pic	mm	500
Poids du pic (standard)	kg	35,5
Diamètre flexible Ø	mm	19
Porteur recommandé	t	6 - 12

¹⁾Poids opérationnel avec attache. ²⁾ LN Version Silence = Amortissement sons et vibrations

Spécifications susceptibles d'être modifiées sans préavis.



LN



F9 LN

PORTEUR 6,0-12,0^T





GAMME FXJ

METIER	TRAVAUX	APPLICATION	
Construction	Aménagement paysager	Clôtures, excavation sol, destruction roches	●
	Terrassement	Tranchées, VRD, terrassement divers	●
	Dragage	Ouverture et extension de canaux Ouverture et extension de dock	●
	Fondations	Battage de pieux	●
	Tunnels	Percement, reprise de voûte, de face et de bordure d'exploitation, nivellement de sol	●
Démolition & Rénovation	Structures maçonnées	Briques, pierres naturelles Béton cellulaire autoclavé	●
	Structures béton	Béton léger Béton standard	●
	Chaussées	Asphalte, béton, surfaces composites	●
	Acier composite et structures béton	Béton armé, béton précontraint, béton fibreux	●
Mines & Carrières	Abattage primaire	Abattage, nivellement de talus de routes et de rampes, reprise de voûte, de face et de bordure d'exploitation	●
	Abattage secondaire	Reprise de pieds et de blocs, reprise de blocs coincés dans les concasseurs	●
	Bris de roche primaire	Destruction selective de roche, mines sans explosion	●
Metallurgie	Nettoyage	Reprise en sous-oeuvre des solidifications des ateliers de coulée	●
	Recyclage	Reprise de terril, reprise de blocs coincés dans les concasseurs	●

● Optimal ● Adapté

MARTEAUX GRANDES TAILLES

GAMME FXJ

Nouvelle génération

FXJ, la toute dernière gamme de marteaux hydrauliques pour excavatrices, conçue et fabriquée par FRD représente l'évolution la plus récente de la technologie. Avec de multiples améliorations brevetées, la gamme FXJ améliore vos performances quotidiennes, offrant une maintenance et des temps d'arrêt moindres, un fonctionnement plus souple, une plus grande résistance et un niveau maximal de fiabilité. La plage de débit hydraulique élargie permet aux FXJ d'être adaptés sur le plus grand nombre de porteurs, ce qui réduit les stocks tout en augmentant le taux d'utilisation.

DURABLE ET FIABLE





FRD
FLUID POWER
375
FXJ

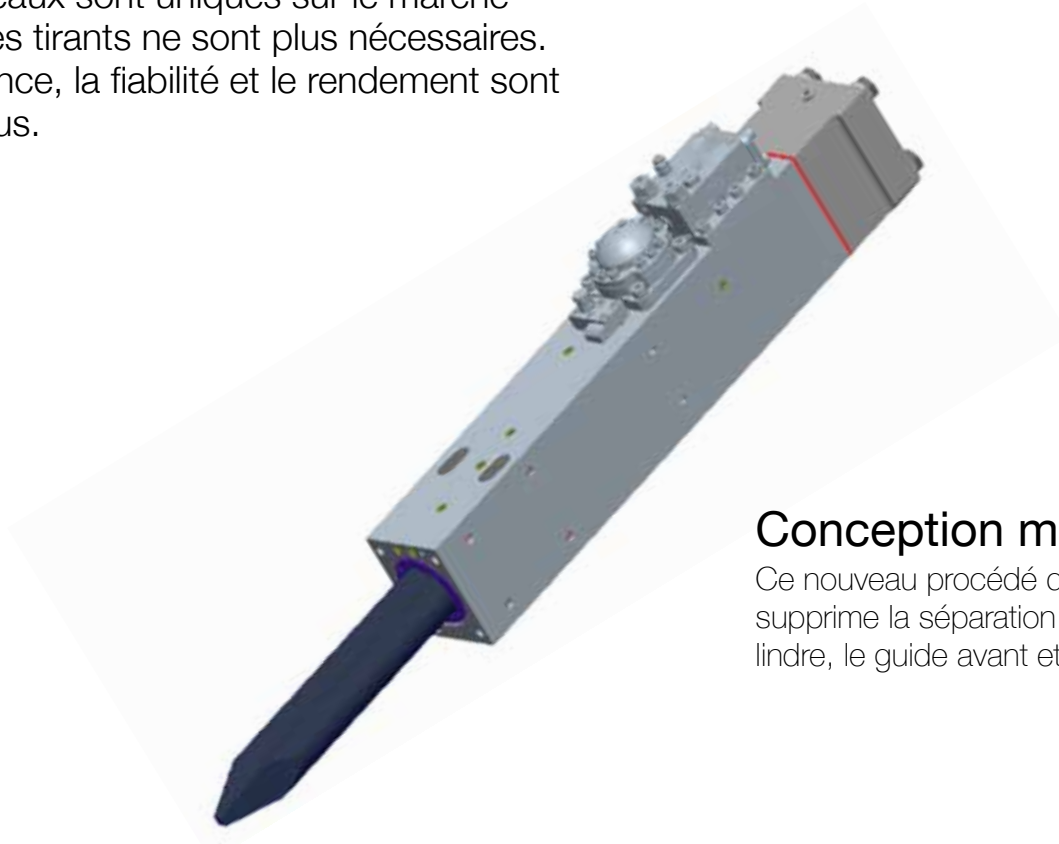


INNOVATION



Le lancement de la gamme de marteaux FXJ de conception nouvelle, est une première mondiale.

Ces marteaux sont uniques sur le marché puisque les tirants ne sont plus nécessaires. La puissance, la fiabilité et le rendement sont ainsi accrus.



Conception monobloc

Ce nouveau procédé de fabrication supprime la séparation entre le cylindre, le guide avant et les tirants.

NOUVELLE CONCEPTION







QUEL MARTEAU POUR VOS BESOINS ?



MODELES FXJ

DES AVANTAGES QUI FONT LA DIFFERENCE

GRANDE PUISSANCE DE FRAPPE

L'emploi de matériaux haut de gamme et le processus de fabrication novateur donnent un corps de marteau allégé avec des performances supérieures. De ce fait, l'énergie d'impact n'a jamais été aussi élevée.

FACILITE D'UTILISATION POUR L'OPERATEUR

Avec son gabarit compact, le FXJ présente une meilleure accessibilité pour les travaux de démolition et dans les carrières. Il offre d'excellents résultats pour les travaux de tranchées. En plus de son gabarit, il possède un amortisseur supérieur innovant qui réduit le bruit et les vibrations.

LONGEVITE AMELIOREE

L'utilisation de matériaux d'excellence, et un procédé de fabrication des plus exigeants, donnent un produit qui fonctionnera plus longtemps, tout en améliorant son efficacité. Le nouveau joint de bague avant flottant minimise la pénétration de poussières, ce qui a pour effet d'allonger la durée de vie du marteau.

FACILITE D'ENTRETIEN

Afin de simplifier l'entretien, FRD a mis au point un corps monobloc (guide avant + cylindre) qui a permis de réduire le nombre de pièces. Grâce à cette construction unique, les tirants ne sont plus nécessaires. Avec les nouvelles clavettes de retenue d'outils et d'autres améliorations de pièces apportées, le remplacement des pièces en est d'autant facilité.

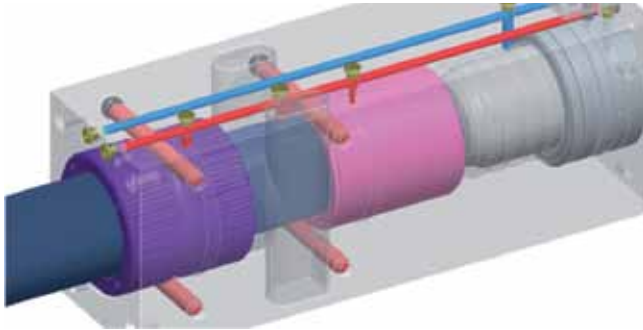
COUT D'UTILISATION PLUS FAIBLE

Les matériaux de qualité confèrent une durée de vie supérieure à chaque pièce, ce qui réduit considérablement le coût total de maintenance. Sur de grandes périodes, les avantages de temps d'arrêt réduits et d'un plus faible nombre de pièces à remplacer se traduisent par un coût annuel parmi les plus bas du marché.



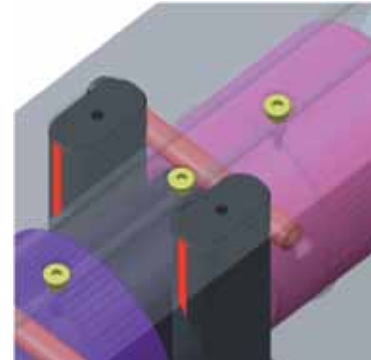


UNE AVANCE TECHNOLOGIQUE DEMONTREE



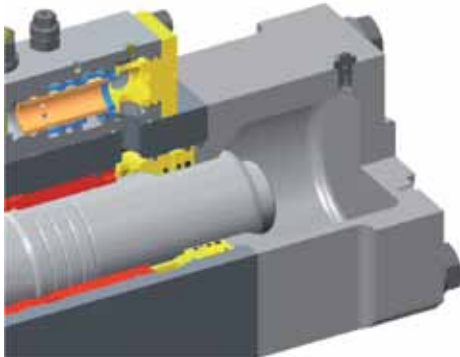
Nouveau système de graissage

Système perfectionné distribuant uniformément la graisse vers la partie guide avant, les douilles et les clavettes de retenue d'outils, pour une durée de vie allongée.



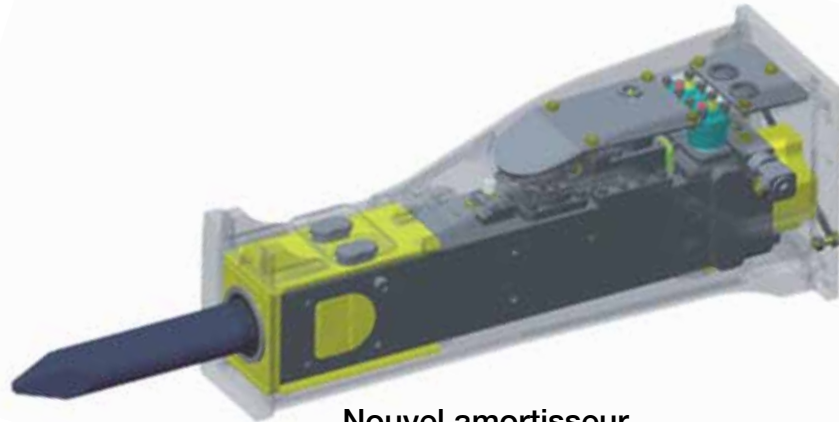
Clavettes de retenue d'outils

Les nouvelles clavettes, plus larges et plus longues diminuent la charge, augmentant ainsi la surface d'appui et la durée de vie.



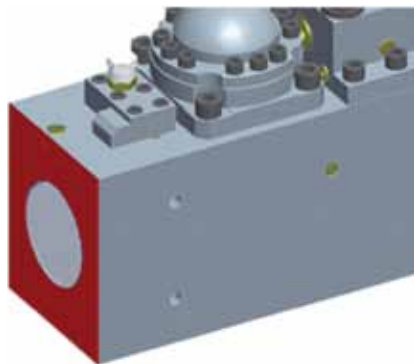
Nouvelle valve

Son nouveau gabarit et sa nouvelle valve diminuent la température de l'huile de fonctionnement et améliorent le rendement de votre marteau.

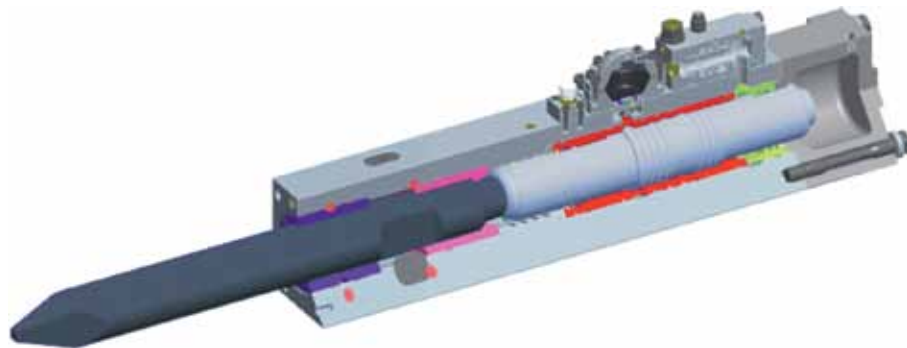


Nouvel amortisseur

L'amortisseur supérieur de grand volume absorbe les mouvements verticaux et réduit encore plus le niveau sonore.

**Gabarit plus compact**

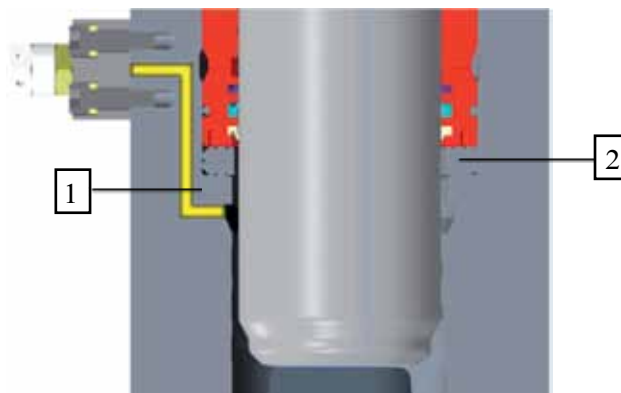
Augmente les performances pour les travaux de tranchées grâce à son faible encombrement.

**Aucun tirant**

La suppression des tirants réduit la maintenance et les défaillances. Cela garantit également un rapport poids/puissance supérieur.

**Piston redessiné**

Surface de contact accrue par rapport à la surface de percussion de l'outil, pour plus de force et de précision.

**Système anti-poussières**

Breveté sur 2 points :

1. Système d'entrée d'air propre
2. Paroi anti-poussière remplaçable

OPTIMISES POUR LES TRAVAUX EXIGEANTS



Abattage, nivellement de talus, de routes et de rampes



Reprise de pieds et de blocs



Béton léger, béton standard



Béton armé, béton précontraint, béton fibreux



Surfaces en asphalte, en béton et composites



Tranchées, terrassement et VRD



Travaux tunneliers



Démolition de blocs rocheux

Les FXJ sont également très efficaces en :

Reprise de voûte

Nivellement de talus

Elimination d'incrustations

Destruction de poches de coulée et de moules

Démolition maritime, approfondissement des chenaux de navigation



175

FXJ 275

MARTEAU DE QUALITE PREMIUM

Le FXJ 125 est le premier modèle de la gamme FXJ. De classe moyenne, il conçu pour une utilisation sur des pelles à partir de 9 tonnes et jusqu'à 16 tonnes.

L'énergie d'impact et la fréquence de frappe ont les valeurs les plus importantes du marché en terme de rapport poids/puissance, ce qui le rend des plus efficaces. Sa conception monobloc permet de réduire l'usure et les opérations d'entretien.

FXJ 125




FXJ125

Poids opérationnel ¹⁾	kg	850
Hauteur avec pic	mm	2005
Pression d'utilisation	min	bar 160
	max	180
Débit hydraulique	min	l/min 70
	max	120
Fréquence de frappe	min	cpm 400
	max	650
Energie d'impact (Joules)	max	2320
Diamètre du pic Ø	mm	110
Longueur du pic	mm	640
Poids du pic	kg	69
Diamètre flexible Ø	mm	19
Porteur recommandé	t	9 - 16

¹⁾ Poids opérationnel avec attache.

Specifications susceptibles d'être modifiées sans préavis.

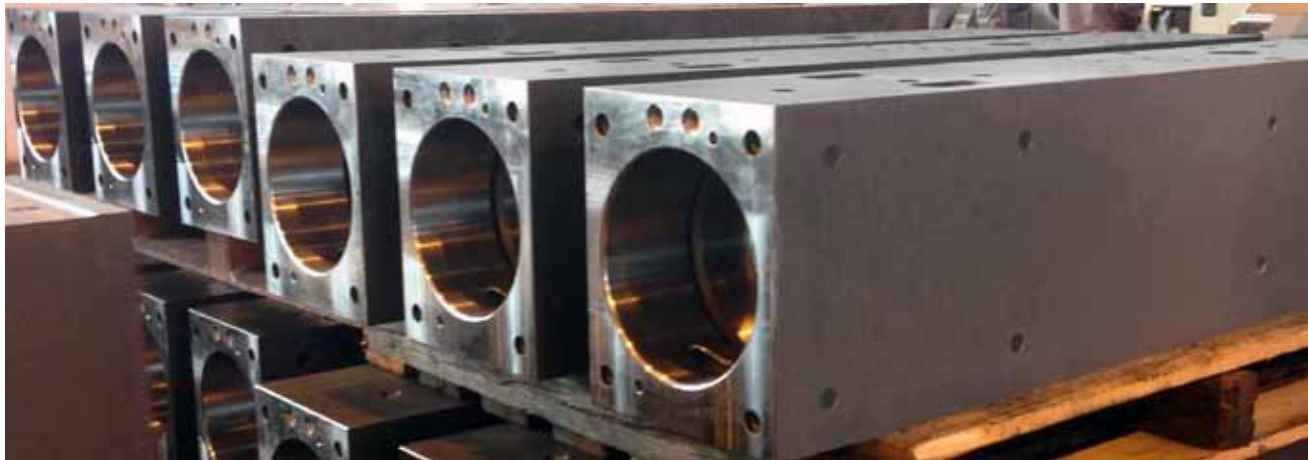
PORTEUR 9-16^T

1000 KG D'ENERGIE

Le FXJ 175 est un marteau de taille moyenne conçu pour les excavatrices et les bras à poste fixe. Les opérateurs apprécient les caractéristiques comme la commande de course qui augmente ou diminue la cadence de frappe et adapte l'énergie d'impact au matériau à fracturer.

Sa maintenance est considérablement réduite grâce à sa conception monobloc et au nombre de ses pièces inférieur aux autres marteaux équivalents sur le marché.

Comme tous les modèles FXJ, il est également conçu pour être équipé d'un système de graissage automatique pour une maintenance quotidienne rapide (en option).



FXJ 175



FXJ175		
Poids opérationnel ¹⁾	kg	1015
Hauteur avec pic	mm	2043
Pression d'utilisation	min bar	160
	max	180
Débit hydraulique	min l/min	100
	max	160
Fréquence de frappe	min cpm	450
	max	900
Energie d'impact (Joules)	max	3610
Diamètre du pic Ø	mm	120
Longueur du pic	mm	620
Poids du pic	kg	81
Diamètre flexible Ø	mm	19
Porteur recommandé	t	12 - 21

¹⁾ Poids opérationnel avec attache.

Specifications susceptibles d'être modifiées sans préavis.

PORTEUR 12-21^T

UNE LONGUEUR D'AVANCE

Le FXJ 275 couvre une large gamme d'excavatrices et grâce à son procédé de fabrication premium, il laisse ses concurrents loin derrière lui.

Du fait de son gabarit compact, aucune tâche ne sera trop difficile. Son faible encombrement le rend à l'aise, avec un fonctionnement des plus fiables au quotidien. Toutes les caractéristiques de la série FXJ sont présentes dans ce marteau : conception monobloc, système de dépoussiérage, nouvelle clavette de retenue d'outils, nouveau design du piston et nouvelle valve.

FXJ 275





FXJ275

Poids opérationnel ¹⁾	kg	1775
Hauteur avec pic	mm	2468
Pression d'utilisation	min	bar 160
	max	180
Débit hydraulique	min	l/min 145
	max	220
Fréquence de frappe	min	cpm 350
	max	620
Energie d'impact (Joules)	max	5120
Diamètre du pic Ø	mm	140
Longueur du pic	mm	680
Poids du pic	kg	143
Diamètre flexible Ø	mm	25
Porteur recommandé	t	18 - 30

¹⁾ Poids opérationnel avec attache.

Spécifications susceptibles d'être modifiées sans préavis.

PORTEUR 18-30^T





OPTIMISES POUR LES TRAVAUX EXIGEANTS



Abattage primaire



Abattage secondaire



Percement de tunnels,
reprise de voûte, de face et
de bordure d'exploitation,
nivellement de sols



Béton armé, béton fibreux,
béton précontraint



Surfaces en asphalte, en
béton et composites



Tranchées, terrassement et
VRD



Approfondissement et extension de chenaux



Nivellement du sol



Approfondissement et extension de docks



Fonçage de pieux de fondation



AU CENTRE DE L'ATTENTION

Conçu pour des excavatrices de 25 à 42 tonnes, le FXJ 375 est un marteau performant sans rival. Chaque marteau étant le résultat d'années de recherche, il n'y a rien d'étonnant à ce que le FXJ surpasse la concurrence. Cela commence avec son corps monobloc breveté, son piston de diamètre supérieur associé à une pression d'azote accrue dans la tête arrière qui améliorent les capacités de percussion du marteau.

FXJ 375




FXJ375

Poids opérationnel ¹⁾	kg	2525
Hauteur avec pic	mm	2715
Pression d'utilisation	min	bar 160
	max	180
Débit hydraulique	min	l/min 170
	max	260
Fréquence de frappe	min	cpm 350
	max	450/550
Energie d'impact (Joules)	max	7310
Diamètre du pic Ø	mm	155
Longueur du pic	mm	715
Poids du pic	kg	167
Diamètre flexible Ø	mm	25
Porteur recommandé	t	25 - 42

¹⁾ Poids opérationnel avec attache.

Specifications susceptibles d'être modifiées sans préavis.

PORTEUR 25-42^T

ALLURE ET TECHNOLOGIES

Les excavatrices de 33 à 55 tonnes sont parfaitement adaptées à cet outil de démolition. Qu'il s'agisse de fracturer du granit bleu en Scandinavie ou de concasser des rochers en Espagne, le FXJ 475 s'acquitte de sa tâche en silence et sans forcer.

La conception monobloc et le système d'amortisseur réduisent le niveau sonore pour les utilisations en environnement sensible au bruit. Une pression d'azote de la tête arrière et un piston de plus grand diamètre améliorent l'énergie d'impact. Le graissage est simplifié avec un système de lubrification unique pour la partie avant. Les nouvelles clavettes de retenue d'outils facilitent la maintenance et augmentent la durée de vie du pic.

FXJ475




FXJ475

Poids opérationnel ¹⁾	kg	3205
Hauteur avec pic	mm	2892
Pression d'utilisation	min	bar 16
	max	18
Débit hydraulique	min	l/min 200
	max	300
Fréquence de frappe	min	cpm 250
	max	450
Energie d'impact (Joules)	max	9620
Diamètre du pic Ø	mm	170
Longueur du pic	mm	720
Poids du pic	kg	229
Diamètre flexible Ø	mm	32
Porteur recommandé	t	33 - 55

¹⁾ Poids opérationnel avec attache.

Specifications susceptibles d'être modifiées sans préavis.

PORTEUR 33-55^T



FRG
FURUKAWA

275
FRJ

			FXJ125	FXJ175	FXJ275	FXJ375	FXJ475
Poids opérationnel ¹⁾	kg		850	1015	1775	2525	3205
Hauteur avec pic	mm		2005	2043	2468	2715	2892
Pression d'utilisation	min	bar	160	160	160	160	160
	max		180	180	180	180	180
Débit hydraulique	min	l/min	70	100	145	170	200
	max		120	160	220	260	300
Fréquence de frappe	min	cpm	400	450	350	350	250
	max		650	900	620	450/550	450
Energie d'impact (Joules)	max		2320	3610	5120	7310	9620
Diamètre du pic Ø	mm		110	120	140	155	170
Longueur du pic	mm		640	620	680	715	720
Poids du pic	kg		69	81	143	167	229
Diamètre flexible Ø	mm		19	19	25	25	32
Porteur recommandé	t		9 - 16	12 - 21	18 - 30	25 - 42	33 - 55

¹⁾ Poids opérationnel avec attache.

Spécifications susceptibles d'être modifiées sans préavis.

GAMME FXJ - VUE D'ENSEMBLE



GAMME XP



LA HAUTE QUALITE

F70 XP est un des plus gros marteaux de production existant sur le marché. Il est conçu pour les porteurs de 45 à 70 tonnes.

Le système anti-poussière équipant ce marteau permet de garder ses parties internes propres améliorant ainsi sa durée de vie.

Le système de graissage unique en son genre, lubrifie tant la partie avant que la partie arrière. Considéré comme le "grand" silencieux, le F70XP réduit les nuisances sonores, ce qui en fait un marteau de choix pour les environnements sensibles au bruit.

F70 XP





			F70XP
Poids opérationnel ¹⁾	kg		4315
Hauteur avec pic	mm		3235
Pression d'utilisation	min	bar	160
	max		180
Débit hydraulique	min	l/min	250
	max		340
Fréquence de frappe	min	cpm	250
	max		500
Energie d'impact (Joules)	max		13667
Diamètre du pic Ø	mm		180
Longueur du pic	mm		860
Poids du pic	kg		270
Diamètre flexible Ø	mm		32
Porteur recommandé	t		45 - 70

¹⁾ Poids opérationnel avec attache. XP version silence = Amortisseur sons et vibrations

Specifications susceptibles d'être modifiées sans préavis.

PORTEUR 45-70^T

DEPLACER LES MONTAGNES

Quand vous avez besoin de déplacer des montagnes, vous pouvez compter sur le F100XP. Ce marteau est le plus grand de toutes la gamme de FRD et est destiné aux porteurs de 65 à 100 tonnes.

Le F100 XP, à l'image des autres marteaux FRD, est fabriqué dans les meilleurs matériaux vous octroyant ainsi fiabilité et faibles nuisances sonores. Le dispositif de réglage de la fréquence de frappe permet d'améliorer l'efficacité du marteau selon le porteur et le travail à effectuer.

Les positions hautes et basses des joints d'étanchéité permettent d'éviter toute pollution d'ue à une éventuelle fuite. Les clavettes de retenue sont réversibles ce qui entraîne une durée de vie doublée et une réduction du temps alloué aux opérations de maintenance.

F100XP





			F100XP
Poids opérationnel ¹⁾	kg		6500
Hauteur avec pic	mm		3800
Pression d'utilisation	min	bar	160
	max		180
Débit hydraulique	min	l/min	280
	max		390
Fréquence de frappe	min	cpm	200
	max		350
Energie d'impact (Joules)	max		15690
Diamètre du pic Ø	mm		210
Longueur du pic	mm		990
Poids du pic	kg		480
Diamètre flexible Ø	mm		32
Porteur recommandé	t		65 - 100

¹⁾ Poids opérationnel avec attache. XP version silence = Amortisseur sons et vibrations

Spécifications susceptibles d'être modifiées sans préavis.

PORTEUR 65-100^T

EQUIPEZ VOS MARTEAUX

Graissage automatique SENSIO



- Conception monobloc du cylindre (conduits de graissage internes).
- Différentes possibilités de graissage possible.
- Dosage de la quantité de graisse réglable.
- Deux tuyaux seulement sont nécessaires : un tuyau d'huile sous pression provenant du logement de clapet et un autre pour le graissage.

DE/027/089



OPTIONS

Avantages du système SENSIO

- Grande capacité
- Bonne résistance à l'eau
- Excellente efficacité de séparation
- Réduction de l'usure
- Résistance à l'oxydation

Sencio Blue

Sencio Blue est une graisse à savon de lithium à base d'huile minérale. Elle contient un lubrifiant solide résultant de la combinaison de cuivre/graphite et de disulfure de molybdène (MoS₂). Elle dispose d'une grande efficacité de séparation et réduit sensiblement l'usure sur les surfaces fortement exposées ainsi que la température lorsqu'elle dépasse 1100 °C.

Sencio White - BIO

Sencio White -BIO est une graisse, rapidement biodégradable, composée d'ester synthétique ainsi que de graisse saponifiée au lithium. Grâce à l'ajout d'une sélection de lubrifiants solides blancs, cette graisse justifie une haute tenue à l'usure et une grande capacité de charge. **Sencio White-BIO** a reçu la récompense Ecolabel Européen n°. DE/027/089.



Moniteur B Pro

- Contrôle que la pression de service est correcte avec un voyant à LED.
- Une alarme est émise en cas d'impact continu supérieur à 30 secondes.
- Si la date de l'opération de maintenance est atteinte, le voyant à LED indique que la maintenance périodique doit être réalisée.
- Mémoire la surcharge, le nombre d'heures de fonctionnement et les autres défauts.



Raccords orientables

Prolongent la durée de vie des flexibles.



Tôles de blindage

Protection supplémentaire pour les travaux de tranchées et/ou pour l'utilisation en carrière.

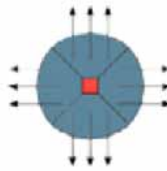
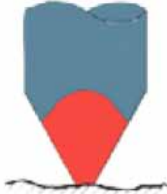


Pilon



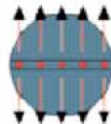
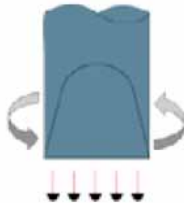
Abattage secondaire en carrières, fracture de rochers, démolition de béton et de dalles

Pointerolle



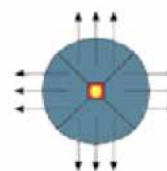
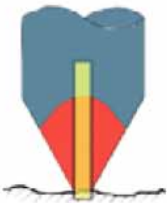
Applications multiples, dont la fracture de roches très dures, de roches dures, de pierres dures et de béton armé, ainsi qu'excavation de fonds rocheux

Burin



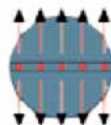
Fracture de béton, excavation de fonds rocheux, opérations sur la face de pentes, creusement de fossés, etc...

Pic pyramidal



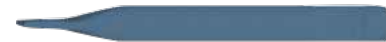
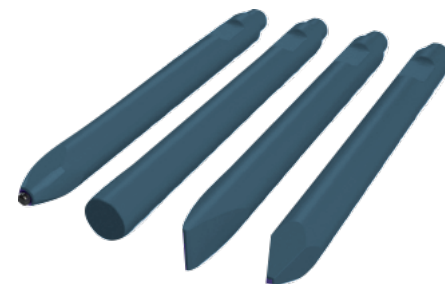
Fracture de minerais métalliques, du quartzite et autres objets fortement abrasifs

Bèche



Coupe d'asphalte ou de matériaux tendres. Fracture d'asphalte dans la construction de routes, destruction de poches de coulée.

Matériaux	Utilisation	Spécification	Pic
Asphalte	Parking, Routes	Structures tendres	Pic pyramidal
Béton	Sols et murs minces	Armé	Burin
		Non armé	Pointerolle
	Sols et murs épais	Armé	Burin
		Non armé	Pointerolle
	Fondations	Armé	Burin
		Non armé	Pointerolle
Recyclage		Pilon	
Roche sédimentaire (calcaire, grès, grauwacke, sédiments calcaires)	Creusement de tranchées, travaux de fondations, abattage primaire	Fortement fissurée	Burin
		Peu fissurée	Pointerolle
		Monolithique	Pointerolle
	Fracture de gros rochers		Burin
Roche cristalline (magma, néphrite, gabbro, granit etc.)	Creusement de tranchées, travaux de fondations, abattage primaire	Fortement fissurée	Burin
		Peu fissurée	Pilon
		Monolithique	Pilon
	Fracture de gros rochers		Pilon



TYPE D'OUTILS

SERVICE ET ASSISTANCE

FRD s'efforce en premier lieu de fournir un produit d'une qualité de fabrication irréprochable. Cette ambition est soutenue par le groupe Eurofor qui garantit l'assistance nécessaire à ses clients. L'**association FRD-Eurofor group** est la clé de votre réussite.

Les **techniciens Eurofor** ont reçu une formation intense sur l'ensemble des machines et systèmes et tout le soutien que peut leur assurer un constructeur engagé. Il y a un échange actif d'expérience entre eux, pour garantir que vous obtenez les toutes dernières informations sur le marché. Nous travaillons ensemble pour obtenir une qualité premium et une réactivité optimale.

UN INVESTISSEMENT RENTABLE

L'achat des produits FRD est un investissement censé. Pour un prix raisonnable vous avez des produits haut de gamme, ayant une longue durée de vie et limitant les interventions de maintenance. Pour en savoir plus, **consultez votre Technico-commercial Eurofor**.





FRD
FURUKAWA



LA FORCE DE L'EXPERIENCE



EUROFOR (France)

Tél : +33 (0)4 72 47 66 72

Mail : sales@eurofor.com

www.eurofor.com



SAHAMAT (Algérie)

Tél : +213 21 50 69 34

Mail : contact@sahamat.com

www.sahamat.com



WAMINES (Afrique Ouest et centrale)

Tél : +225 021 415 69

Mail : contact@wamines.net

www.wamines.net

