



Euromecc S.r.l.

SS 192 Km 79 - Casella Postale 163
95045 Misterbianco (CT) - Italia
C. Fiscale e P. IVA 02671040877

Tel. +39 095 713 00 11
Mob. +39 331 183 47 41 +39 331 183 47 43
Fax +39 095 713 01 15
<http://www.euromecc.com>
e-mail: sales@euromecc.com

Direct contacts:

-  +39 335 715 67 77
-  +39 335 732 09 49
-  +39 335 715 19 19
-  +39 335 679 27 71
-  +39 342 543 93 31
-  +49 172 463 27 00

sales@euromecc.com



■ Euromobil T20

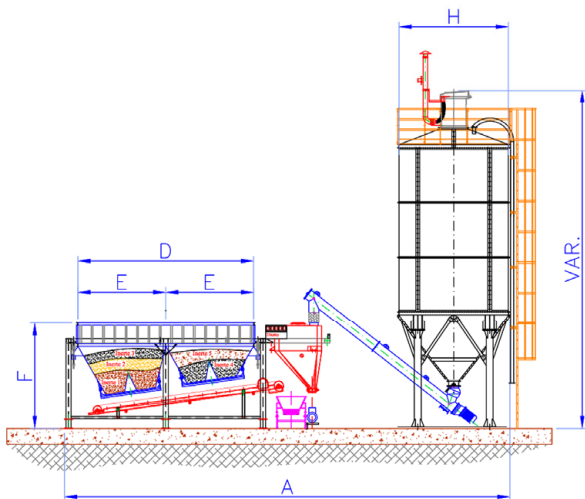
Impianto mobile per cantieri temporanei

Mobile plant for temporary yards

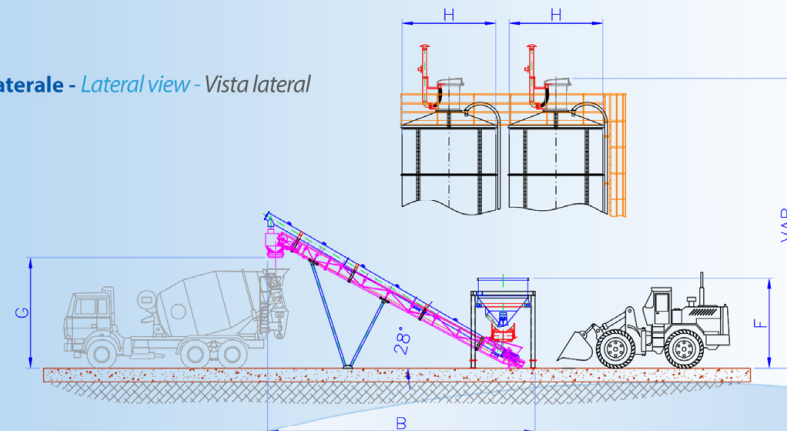
Central dosadora móvel para obras temporárias



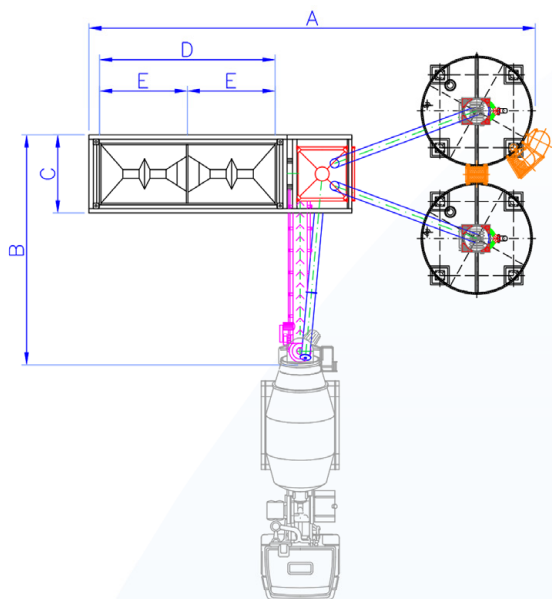
Vista frontale - Lateral view - Vista frontal



Vista laterale - Lateral view - Vista lateral



Vista in pianta - Plan view - Vista de planta



UNITS	A	B	C	D	E	F	G	H
METRIC (mm)	14300	10000	2400	5600	2800	3550	4200	3500
UNITED STATES (ft. - in.)	46' 11"	32' 10"	7' 10"	18' 4"	9' 2"	11' 8"	13' 9"	11' 6"

CARATTERISTICHE TECNICHE / TECHNICAL FEATURES / DADOS TÉCNICOS	METRIC UNITS		UNITED STATES UNITS	
	um	T20	um	T20
• produzione oraria max - max. hourly output capacidade máxima de produção	m³/h	60	yd³/h	78
• stoccaggio inerti - aggregate storage estocagem de agregados	m³	11,5	yd³	15
• vasche inerti - aggregate storage bins caixas de agregados	nr	2	nr	2
• bocchette/cilindri pneumatici - discharge gates/pneumatic cylinders aberturas/cilindros pneumáticos	nr	2/2	nr	2/2
• tramoggia pesa inerti - aggregate weighing hopper caixa de pesagem de agregados	m³	11,5	yd³	15
• sistema di pesatura inerti - aggregate weighing system sistema de pesagem de agregados	kg	20.000	lb	44.092
• tramoggia pesa cemento - cement weighing hopper caixa de pesagem de cemento	m³	4,5	yd³	5,9
• sistema di pesatura cemento - cement weighing system sistema de pesagem de cemento	kg	4000	lb	8818
• dosaggio acqua con lanciainpulsori elettromeccanici da 2" - water batching with electromechanical pulse emitter 2" dosagem de água com emissor de pulsos eletromecânicos 2"	nr	1	nr	1
• nastro estrattore telo 800 mm - extractor belt with sheet 800 mm esteira transportadora - correia de 800 mm	m³/h	180	yd³/h	118
• nastro caricatore telo 800 mm - conveyor belt with sheet 800 mm esteira alimentadora - correia de 800 mm	m³/h	180	yd³/h	235
• codlea di carico Ø273 mm - cement loading screw Ø273 mm transportador helicoidal Ø273 mm	t/h	50	lb/s	5030
• compressore - air compressor compressor de ar	L	270	gal	270
• tensione d'esercizio - operating voltage tensão de trabalho	V	400	V	400
• frequenza d'esercizio - operating frequency frequência de trabalho	Hz	50/60	Hz	60
• potenza elettrica installata - installed electrical power potência instalada	hp/kW	41/30	hp/kW	41/30

- Visualizzatore RD32 a bordo macchina - Display RD32 on board - Display RD32 na máquina
- Non necessita di opere murarie - It doesn't need any foundations work - Não precisa de obras de fundação
- Tutta l'unità viene trasportata su un unico rimorchio o container open top da 40' - The whole plant is shipped by a sole truck trailer or container open top 40' - Transporte: 1 semi-reboque normal de 13,6x2,5 m ou 1 container OPEN TOP de 40'



Le informazioni e i dati sono da ritenersi puramente indicativi
All information and data indicated shall be deemed purely indicative
As informações e dados são meramente indicativos