

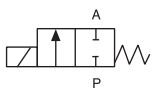
Electrovanne 2/2 miniature



- Construction compacte
- Faible consommation électrique
- Temps de réponse court
- Membrane de séparation
- Pas de pièces métalliques en contact avec le fluide

Le type 117 est une électrovanne à commande directe, à plongeur, normalement fermée avec une membrane de séparation recouverte de PTFE. La membrane de séparation isole le fluide du système magnétique. Au repos (en fonction A) l'électrovanne est fermée par l'effet d'un ressort. Lors de la mise sous tension, le plongeur est attiré vers le haut et comprime le ressort. La bobine est enrobée de résine époxy qui est un excellent conducteur de chaleur. Cette électrovanne peut être utilisée avec des liquides et gaz agressifs

Fonction A



A Electrovanne
2/2 NF

Caractéristiques techniques	
Matériau du corps	ETFE (TEFZEL)
Matériau des joints	PTFE avec EPDM - PTFE avec FKM
Fluide	PTFE/EPDM : alcalis, acides avec une concentration moyenne, lessives de lavage et blanchiment PTFE/FKM : acides et lessives oxydés, solutions salines, huiles et gaz d'échappement
Température du fluide	-10 ... +70 °C
Température ambiante max.	Max. +55 °C
Viscosité max.	21 mm ² /s
Temps de réponse	
Ouverture	Environ 20 ms
Fermeture	Environ 20 ms
Montage	indifférent, mais de préférence avec le système magnétique vers le haut
Tension de service	12 V DC, 12 V DC batterie, 24 V DC, 24 V UC, 220-230 V UC
Tolérance de tension	± 10%
Consommation électrique	4 W
Facteur de marche	100 % marche continue
Cadence	Jusqu'à 300 c.p.m.
Classe de protection avec connecteur	IP 65
Raccordement électrique	Livraison en standard : pour connecteur DIN 43 650 Forme B, 0-250 V. Fils surmoulés 300 mm de long

Matériaux

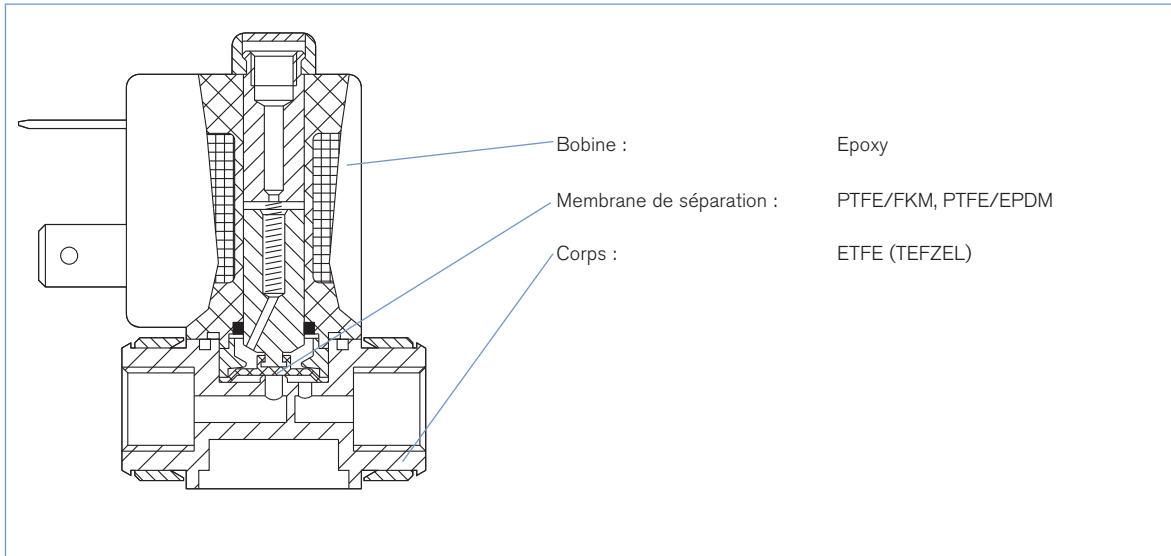



Tableau de commande pour les électrovannes (Autres versions sur demande)

Toutes les électrovannes avec corps ETFE (TEFZEL); sans connecteur (voir Accessoires) ; Joint du siège en PTFE avec EPDM ou FKM

Fonction	Diamètre [mm]	Raccordement	Valeur Kv eau [m ³ /h]	Gamme de pression [bar]	Matériau des joints	Tension/ Fréquence [V/Hz]	Code Ident.
A	1.2	G 1/8	0.045	0 - 2	PTFE/FKM	24/UC	064 929
A	1.6	G 1/8	0.06	0 - 1.5	PTFE/EPDM	24/DC	057 606
						24/UC	058 206
					PTFE/FKM	12 V/DC Batterie	085 529
						24/DC	056 664
						24/UC	041 763
220-230/UC	057 839						
A	2.0	G 1/8	0.09	0 - 1.0	PTFE/EPDM	24/DC	043 698
						24/UC	068 170
						220-230/UC	021 301
					PTFE/FKM	24/DC	040 947
						24/UC	058 062
						220-230/UC	021 186
A	2.4	G 1/8	0.10	0 - 1.0	PTFE/EPDM	24/DC	056 878
						24/UC	021 352
						220-230/UC	022 140
						220-230/UC	022 140
					PTFE/FKM	12/DC	042 215
						24/DC	056 535
						24/UC	047 399
220-230/UC	056 630						

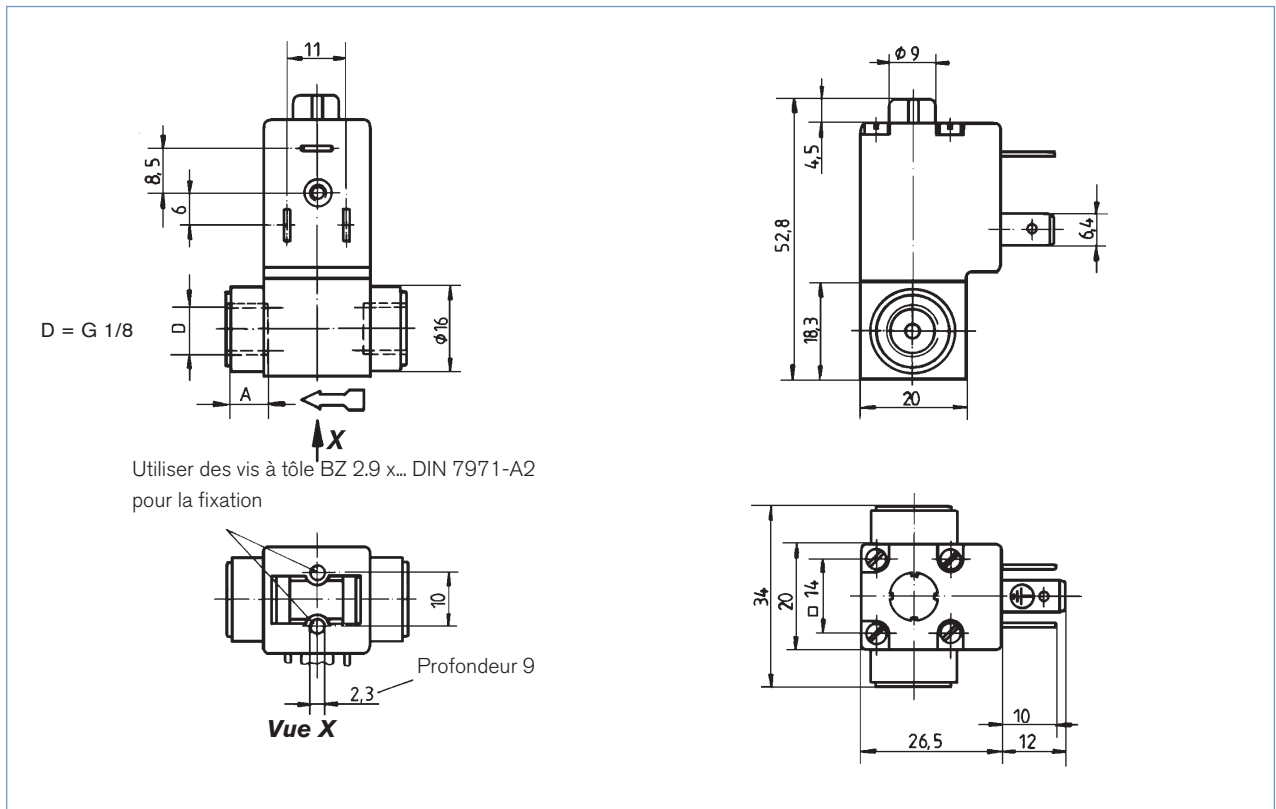
■ Version NPT sur demande

Tableau de commande des Accessoires (Connecteur selon DIN EN 175301-803 Forme B précédemment DIN 43650)

	Electronique	Tension	Code Ident.
	Sans (standard)	0 - 250 V AC/DC	423 845
	Avec LED	24 V UC	423 849
	Autres versions	Voir fiche technique Type 2507	

La livraison d'un connecteur inclut le joint d'étanchéité et la vis de fixation. Pour autres versions de connecteurs selon DIN EN 175301-803 Forme B (précédemment DIN 43650), voir fiche technique Type 2507.

Dimensions [mm]



Pour trouver l'agence Bürkert la plus proche, cliquer sur la boîte →

www.burkert.com

Pour toute autre application, veuillez nous consulter.

Sujet à modification
© Christian Bürkert GmbH & Co. KG

1003/1_FRfr_00426196