

## Grue sur chenilles SCC8300



# CARACTÉRISTIQUES TECHNIQUES PRINCIPALES

## Grande adaptabilité environnementale

La grue peut travailler dans une température entre  $-30^{\circ}\text{C}$  et  $50^{\circ}\text{C}$  et peut fonctionner à une altitude inférieure à 2000 m ainsi que dans les zones de vent extrême (seulement après l'installation de certaines pièces en option).

## Paramètres du mécanisme

Le temps de levage de la flèche est de 2 min, la vitesse de levage principale est de 142 m/min, la vitesse de rotation est de 1,85 r/min et la vitesse de déplacement est de 1,3 km/h.

## Démontage de la machine

Le treuil peut être traîné par l'embrayage pour faciliter l'enfilage. L'assemblage et le démontage de la machine principale peuvent être contrôlés à distance. L'auto-assemblage et l'auto-démontage de la machine entière sont supportés. Les connecteurs de corde à changement rapide et la tête de câble du treuil sont employés.

## Caractéristiques de configuration

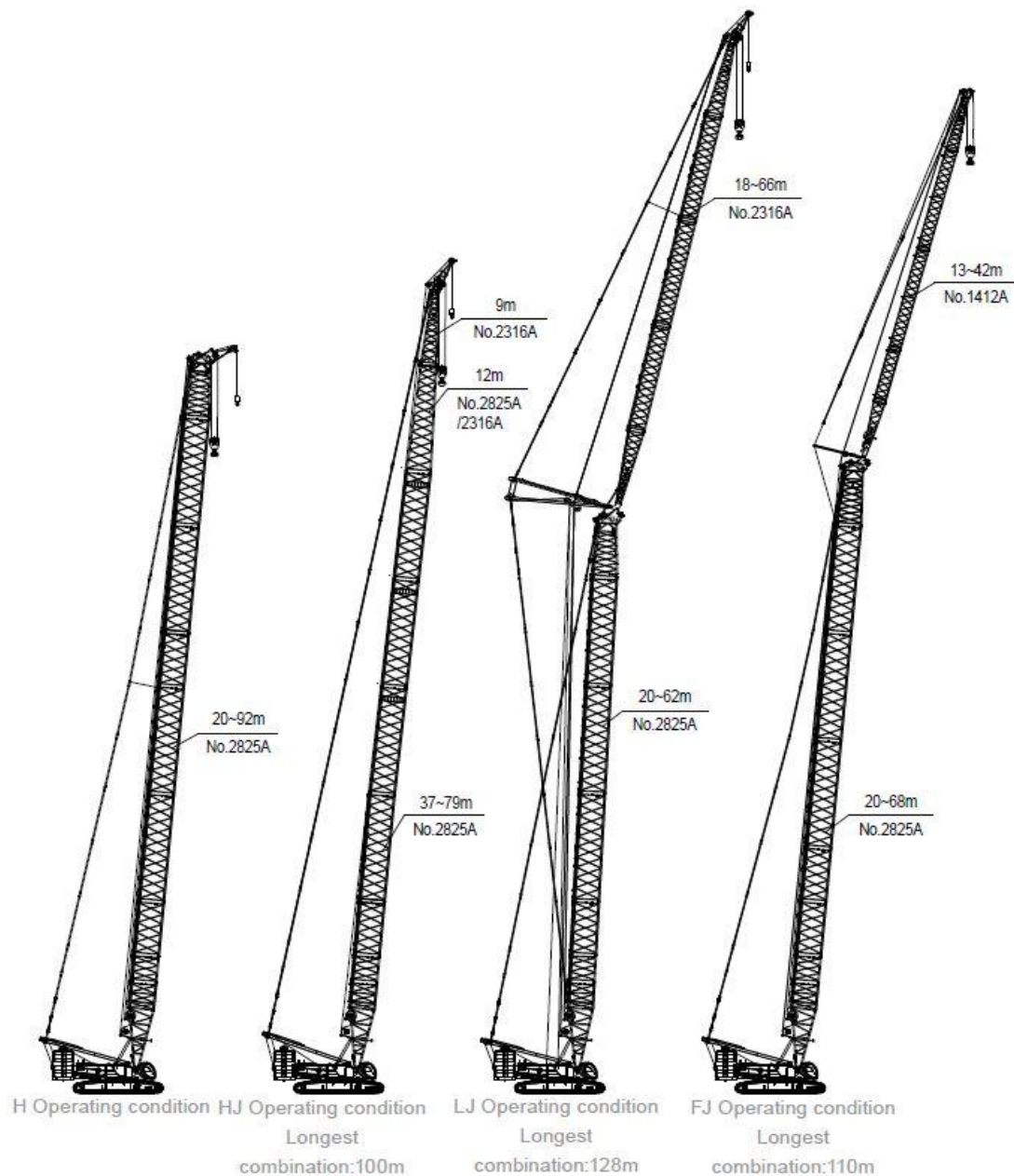
Système de surveillance à distance GPS et poignée de vibration

## Respectueuse de l'environnement

Le moteur répond à l'exigence des normes d'émission de l'Europe et des États-Unis ; Le bruit est conforme à la norme directive CE2000/14 concernant l'émissions sonores pour les équipements extérieurs ; et les vibrations sont conformes aux exigences de la norme directive ISO2631.

## Système de contrôle sûr

Les deux modes de fonctionnement, travail et installation, sont pratiques et fiables. La grue est équipée de fonctions d'affichage en temps réel de la pression au sol et de la planéité, d'une action d'arrêt autonome, d'une commande électrique d'urgence, de protection contre la foudre, d'un réglage de direction de course automatique, etc., et d'un éventail complet de dispositifs de sécurité et de surveillance.



## Maintenance aisée

Il ne faut pas plus de 30 min par personne pour la maintenance quotidienne. La surveillance à distance GPS est optionnelle pour la maintenance et la gestion.

## Combinaison des conditions de fonctionnement

La capacité de levage nominale de la flèche est de 300 t et le moment de levage nominal est de 1652 Nm. Il existe sept conditions de fonctionnement: fonctionnement H ( 20m ~ 92m ), combinaison de flèches ( 58m ~ 100m ), fléchette de distribution ( 62m + 66m ), fléchette de fixation ( 68m + 42m ), fléchette de fixation lourde ( 74m + 18m ), combinaison de flèches + fléchette de fixation légère ( 88m + 37m ), flèche + fléchette de distribution + fléchette de fixation légère ( 62m + 60m + 37m ).

## **Combinaison de contrepoids**

Le contrepoids central peut être échangé avec le contrepoids arrière, avec un programme de contrepoids série 1 (sans contrepoids central) et série 2 (avec contrepoids central).

## **Conception ergonomique**

La cabine est spacieuse et lumineuse, avec une vue large et le tangage est disponible. L'arrangement du levier de commande et des panneaux de bord répondent à l'exigence de la conception ergonomique.

## **Conception d'optimisation**

La machine est conçue selon les normes ANSI B30.5, EN13000 et GB3811, avec la dimension et le poids de transport conformes à la réglementation de transport routier de différents pays. La conception universelle garantit que la grue conforme aux normes d'émission de Euro III et Euro IV.

## **Système de commande électrique**

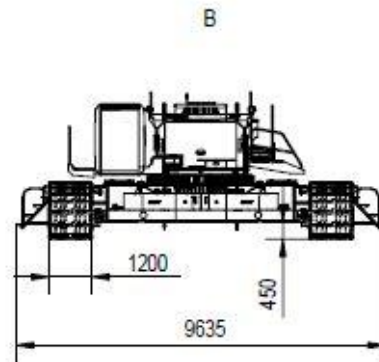
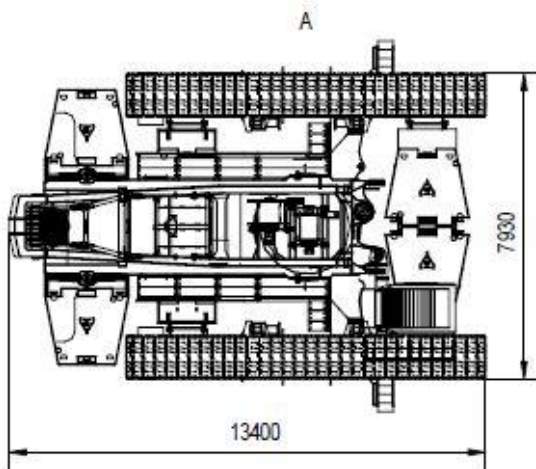
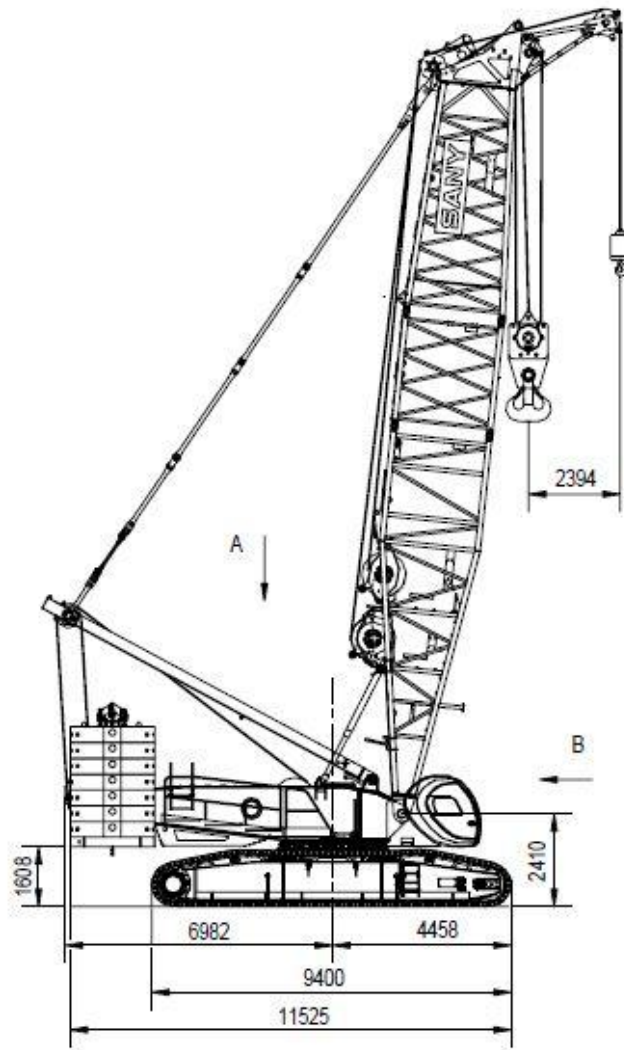
Le système de commande tout-électrique est employé pour fournir une interface homme-machine simple et d'utilisation facile ; il possède une fonction d'auto-diagnostic de pannes d'une grande fiabilité et d'un entretien pratique ; il est équipé d'un système de secours électrique pour une plus grande sécurité.

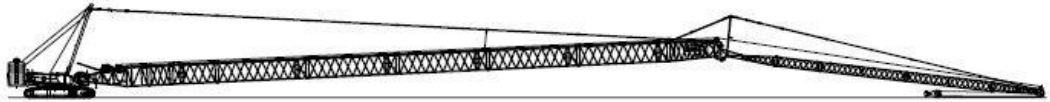
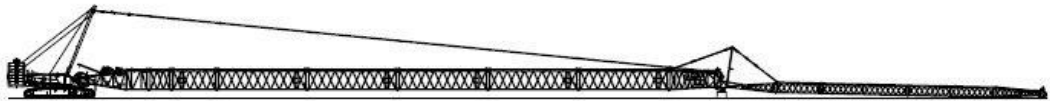
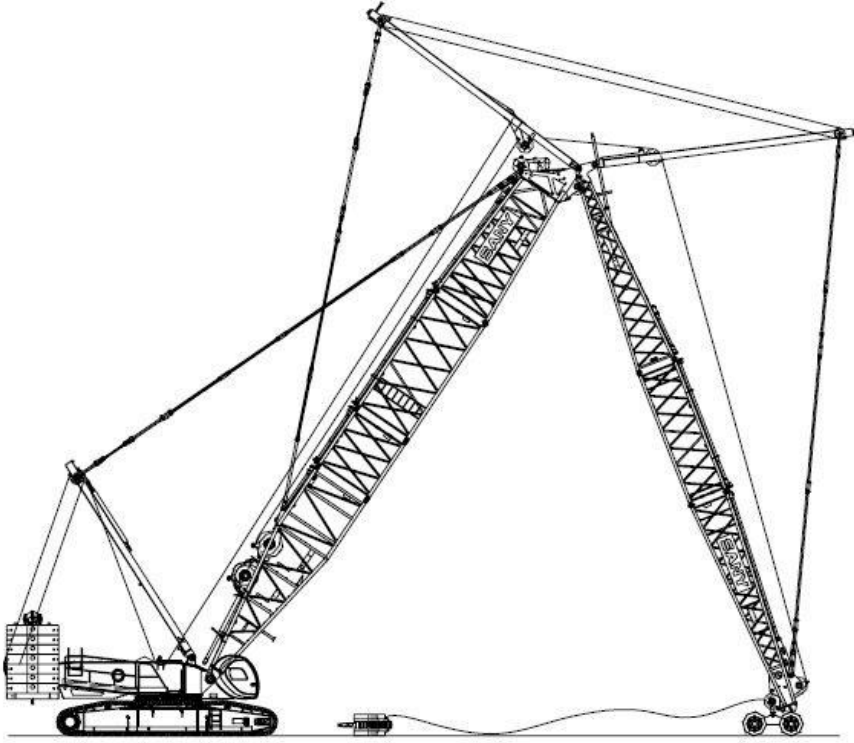
## **Lubrification centralisée**

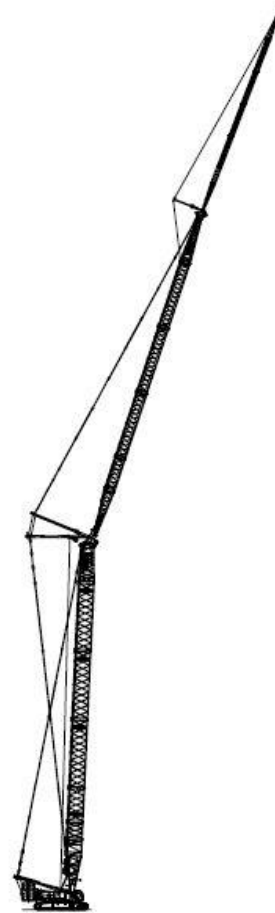
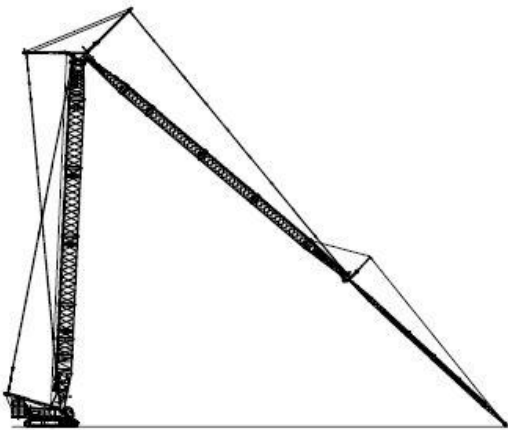
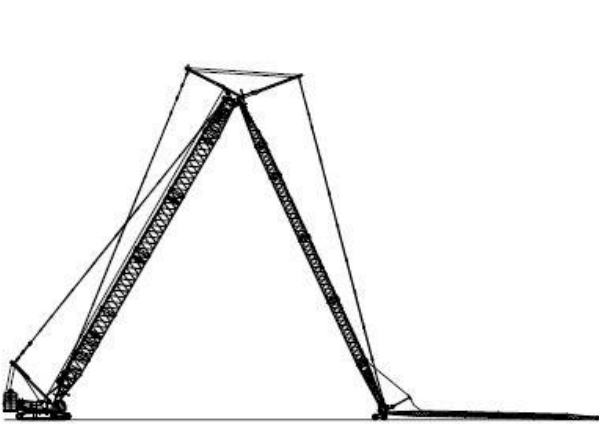
Un système de lubrification centralisé auto-contrôlé fournit une lubrification automatique à toute la machine réduisant ainsi le temps et la fréquence du travail d'entretien.

## **Configurations flexibles**

Le treuil libre est en option pour les treuils de relevage principal et auxiliaire ; le troisième treuil est en option.











# SANY®

**SANY GROUP CO., LTD.**

Adresse : 8 Beiqing Road, Life Science Park,

Changping, Beijing, China, 102206

Service d'assistance téléphonique : +0086-4006098318

Email : [crd@sany.com.cn](mailto:crd@sany.com.cn) / [sales@sany.com.cn](mailto:sales@sany.com.cn)

Pour d'autres informations, veuillez vous rendre sur : [www.sanyglobal.com](http://www.sanyglobal.com)

---

En raison de l'amélioration constante de nos technologies, des spécifications peuvent changer sans avis préalable.

Les machines illustrées peuvent montrer des équipements en option qui peuvent être fournis avec un coût supplémentaire.