

ETRIER DE LEVAGE À SOUDER À BASE DOUBLE C820X



UTILISATION:

Cet étrier de levage est prévu pour être soudé sur une charge ou une machine afin d'être utilisé comme point d'ancrage et de pouvoir effectuer un levage ou un tirage en toute sécurité.

CARACTÉRISTIQUES TECHNIQUES

- Matière: Acier à haute résistance Grade 100
- Finition : Peinture époxy saumon
- Marquage : CMU, Lot de traçabilité, CE, Fabricant,
- Coefficient de sécurité : 4
- Orientable à 180°
- Testé 100% Magnaflux

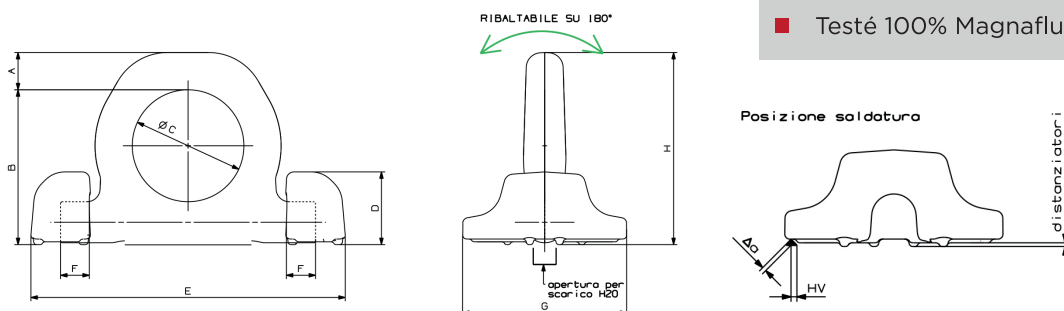


TABLEAU DES CHARGES

Code	CMU	A	B	C	D	E	F	G	H	Epaisseur de la soudure	Poids
	t	mm	mm	mm	mm	mm	mm	mm	mm	HV=Δa	Kg
C820X04	4,0	14	65	48	29	134	14	60	79	HV 4+3	0,73
C820X067	6,7	20	83	60	39	169	16	88	103	HV 5,5+3	1,80
C820X10	10,0	22	96	65	48	196	19,5	98	118	HV 6+4	3,00
C820X16	16,0	31	126	90	55	264	29	127	155	HV 8,5+4	5,75
C820X30	30,0	42	175	130	79	371	45	157	217	HV 15+4	16,00



ATTENTION

Suivre les instructions de la notice d'utilisation. Non destiné au levage de personnes.
Cet ancrage est un accessoire de levage et est soumis aux vérifications générales périodiques obligatoires (arrêté du 1er mars 2004) au minimum 1 fois par an.