

# Serie Standard

## Modello SBP



Chiusino diam. 400 mm con  
chiusura rapida a leva (standard)  
Valvola sfiato PVC  
Lid diam. 400 mm with  
clamp closure (standard)  
Pressure PVC Valve

Finitura esterna satinata  
Finitura interna BA  
External satin polished  
Internal BA polished

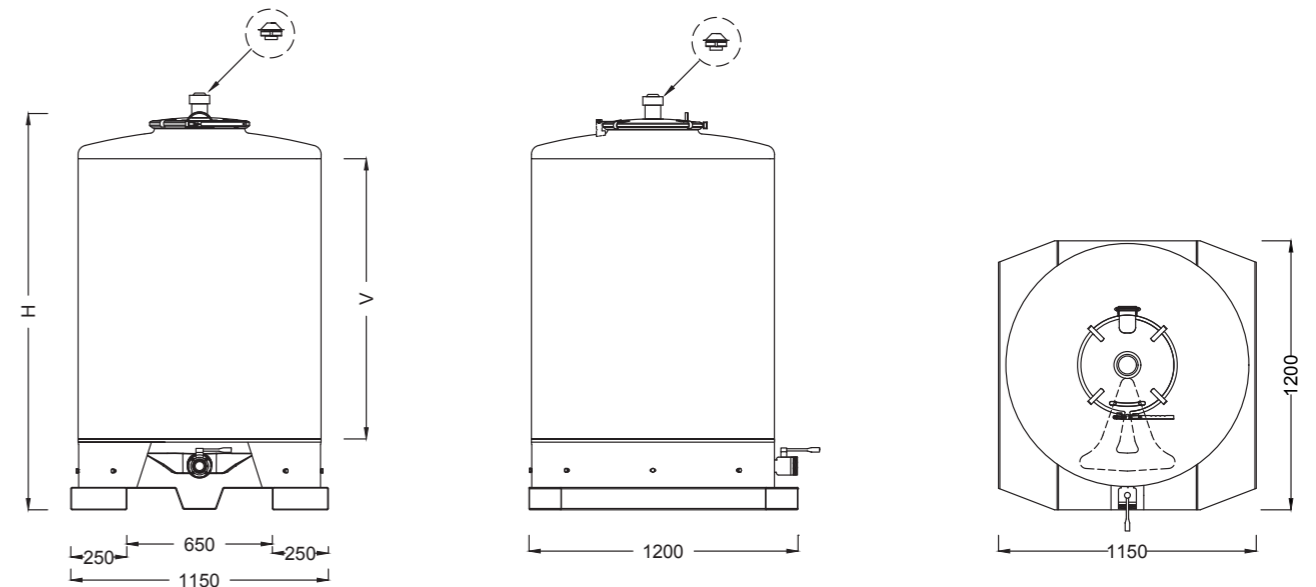
Base palletizzata in  
acciaio zincato (inox su richiesta)  
Galvanised palletised base  
(inox on request)

Pozzetto stampato nel fondo per  
svuotamento totale  
Bottom with molded pocket to grant  
full product discharge

Guida-forche per transpallet o  
carrello elevatore  
Palletised base with fork slot

## Caratteristiche tecniche

- Base palettisée galvanisée avec guide fourches (inox sur demande)
- Finition extérieure satinée et finition intérieure BA
- Soudage TIG. Nettoyage mécanique de soudures
- Trappe diam. 400mm avec fermeture rapide à levier (standard)
- Soupape en PVC
- Puissard moulé sur le fond pour une évacuation totale
- Vanne de vidange à boule ou papillon max DN 50 (2")
- Base pallet galvanizada con guía-horquillas (inox optional)
- Acabado externo satinado y interno BA
- Soldadura TIG limpieza mecanica de las soldaduras
- Tapa diam. 400mm con cierre rapido de palanca (estandard)
- Valvula de aire de PVC
- Pozo moldeado en el fondo para un vaciado total
- Valvula de descarga esferica o mariposa max. DN 50 (2")
- Palettierte Basis mit Gabelführung (Edelsthal optional)
- Oberfläche innen BA, außen satiniert, Domdeckel elektropoliert
- Robotergeschweißte Nähte im WIG Verfahren, Schweißnähte gebeizt und passiviert
- Deckel Durchmesser 400mm mit Schnellverschluss mit Hebel (Standard)
- Entlüftungsventil aus PVC
- Gestanzter Auslaufschacht am Boden für die komplette Entleerung
- Ausladen mit Kugelhahn oder Scheibenhahn DN 50 (2")



AISI 304  
AISI 316 (optional)

Spessore 1,5mm  
2,0mm (optional)  
Thickness 1,5mm  
2,0mm (optional)

Saldature TIG  
Decapate e spazzolate  
TIG Welding  
Pickled and passivated

No impilamento  
No stacking

Modello	Capacità lt.	Ø serbatoio	H mm	V mm	Peso kg
SBP500	545	1080	925	420	95
SBP750	732	1080	1130	625	103
SBP1000	991	1080	1415	910	115
SBP1250	1300	1080	1755	1250	129
SBP1500	1528	1080	2005	1500	140
---	---	---	---	---	---

### particolari - specifics - détails - Detail - particulares



### accessori - accessories - accessoires - zubehör - accesorios

