

UM-ECO-VZ



UNIMOBIL-UM-ECO-VZ Chariot de pose

Système manuel de pose très flexible pour différents types de bordures et de dalles, jusqu'à un poids maximal de 125 kg et une ouverture de 400 à 800 mm.

► L'utilisation du système manuel de pose UNIMOBIL-ECO-VZ offre un énorme potentiel de rationalisation car une seule personne peut soulever et poser des dalles et des bordures, très rapidement et

facilement, supprimant ainsi des opérations difficiles à la main.

► Une cornière unilatérale placée sur la bordure déjà posée permet une préhension bord à bord.

► Particulièrement simple : dépose précise du produit, la pince vide est ensuite soulevée par le vérin à gaz intégré qui peut être bloqué.

Modèle ^①	Préhension de la charge	Ouverture W (mm)	Charge admissible (kg)	Poids propre (kg)	n° de commande
UM-ECO-VZ	Pince de préhension	400 – 800	125	37	5810.0002

VZ-H UNI-KV



Extensions d'utilisation la machine à poser les pavés VM ou autres porteurs

Pince à bordures hydraulique VZ-H-UNI

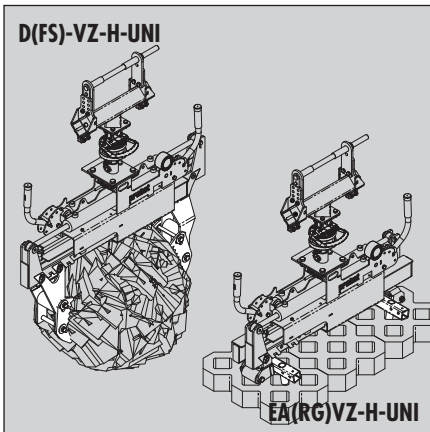
Cette pince hydraulique universelle permet de soulever et déplacer de nombreux éléments pour les travaux routiers, les travaux publics, l'aménagement d'espaces verts : bordures en béton ou granit de longueurs variables, dalles, marches, plaques murales, blocs de pierre naturelle. Les produits peuvent être saisis (ouverture en continu de 40 à 1.500 mm) et posés sans aucun réglage de la pince. La version complète VZ-H-UNI-KV inclut 2 jeux de patins caoutchouc, la pince VZ-H-UNI, tête rotative hydraulique à 360°, dispositif d'accrochage universel pour excavatrice et jeu de tuyaux (l'engin porteur doit disposer de 2 circuits de commande hydrauliques séparés pour faire fonctionner cette unité).

La version de base VZ-H-UNI-BV inclut la pince VZ-H-UNI et 2 jeux de patins caoutchouc.

► Pour déplacer des pierres de construction, des blocs rocheux etc., les mâchoires standard sont remplacées par les mâchoires pour roches D(FS)-VZ-H-UNI.

► Un autre adaptateur multifonctions EA(RG)-VZ-H-UNI est utilisé pour poser des dalles à gazon. Il permet de poser jusqu'à 6 dalles à gazon en une seule opération, au millimètre près, en fonction de la dimension des unités de pose. L'adaptateur peut être retourné pour poser, au millimètre près également, des dalles de pierre larges et de grand format, à l'aide de lamelles en acier

D(FS)-VZ-H-UNI



Modèle	Descriptif	Ouverture (mm)	Charge admissible (kg)	Poids propre (kg)	n° de commande
VZ-H-UNI-KV^① Version complète	avec pince, 2 jeux de patins caoutchouc, tête rotative à 360°, disp. d'accrochage et jeu de tuyaux	40/570 bis 1.000/1500	500	170	5160.0031-002
VZ-H-UNI-BV^① Version de base	avec pince, 2 jeux de patins caoutchouc	40/570 bis 1.000/1500	500	140	5160.0031-001
D(FS)-VZ-H-UNI^①	Mâchoires pour roches (par paires)		500	22	4160.0160
EA(RG)-VZ-H-UNI^①	Adaptateur pour dalles à gazon et dalles larges (par paires)		500	14	4160.0176

Informations sur les autres accessoires, sur demande

VZ-HS-50/150



Pince à bordures hydraulique VZ-HS-50/150

Cette pince universelle permet de transporter et de poser les bordures béton ou granit même lourdes, de longueur variable, de façon rationnelle et sûre. La VZ-HS peut être adaptée

à tout porteur avec branchement hydraulique. Avec support à bride pour fixer une tête rotative hydr. ou un dispositif à serrage rapide, surface d'appui montée sur caoutchouc, mâchoires acier.

Modèle	Ouverture W (mm)	Charge admissible (kg)	Poids propre (kg)	n° de commande
VZ-HS-50/150^① Appareil de base	480 – 1.430	400	75	5160.0014
Tête rotative Baltrotor GR-10				2250.0026
Adaptateur entre l'UBA et la tête rotative				4011.0270
Commande roue libre pour Baltrotor	Engin porteur VM-401/301/203/204			4190.0080
	Engin porteur excavatrice			4190.0101
Flexible hydraulique (voir liste des modèles 1.11)				

① Avec galvanisation, pour une protection durable de la surface