

# Weber A & AT cric bouteille

## Caractéristiques

- Capacité jusqu'à 100T.
- Modèle compact avec grande hauteur de levée.
- fourni avec poignée de transport (modèles à partir de 10kg propre poids)
- Réglable en hauteur grâce à une vis d'approche.
- Équipé d'une valve de sécurité pour éviter la surcharge.
- Descente lente pour plus de sécurité.
- Utilisation horizontale pour les modèles jusqu'à A30 (la pompe doit être vers le bas).

## Application

- Conçu pour une grande variété d'applications comme montage, réparation, entretien de voitures ou machines, écartement...
- Utilisation à une température ambiante comprise entre -20 °C et 70 °C.

## Attention

- Pas conçu pour une utilisation sous charge de durée étendue.

## Modèle

- **A**: simple piston + vis d'approche.
- **AT**: double piston (téléscopiques) + vis d'approche pour une grande hauteur de levée.
- \*: fourni d'un pied arrondi pour moins de pression latérale.

**Marquage:** Selon la norme, Marqué CE

**Norme:** EN 12100, EN 13157, DIN 76024



Sélectionnez une ligne dans le tableau ci-dessous, puis cliquez sur "Ajouter à votre demande".

Réf.	Code	CMU	Modèle	A mm	B mm	C mm	D mm	E mm	F mm	Poids
2705001	8717365012891	2	A2-170	170	92	115	377	28	103 x 105	2,9
2707001	8717365013027	3	ATDX3-185*	185	-	215	400	R50	126 x 93	4,2
2705003	8717365012907	3,5	A3.5-170	170	92	115	377	28	103 x 105	2,9
2705005	8717365012914	5	A5-212	212	100	150	462	40	110 x 110	3,9
2707003	8717365013041	5	AT5-215*	215	-	305	520	43	134 x 120	6,3
2705007	8717365012921	8	AX8-220*	220	110	150	480	48	124 x 122	5,7
2705009	8717365012938	10	A10-220*	220	110	150	480	48	124 x 122	5,7
2707007	8717365013058	10	ATG10-200*	200	68	262	530	43	164 x 160	8,8
2705011	8717365012945	12	A12-230*	230	110	157	497	48	134 x 120	7,1
2707009	8717365013072	12	ATPX12-230	230	85	255	570	48	176 x 185	12,2
2705013	8717365012952	15	AX15-230*	230	110	155	495	60	139,5 x 130	8,3
2705015	8717365012969	20	AX20-240*	240	110	155	505	60	164 x 160	10,7
2705017	8717365012976	25	AH25-240*	240	118	157	515	65	185 x 176	13,1
2705019	8717365012983	30	A30-240*	240	100	142	482	65	185 x 176	14,5
2705021	8717365012990	50	A50-250	250	-	155	405	72	290 x 235	33
2705023	8717365013003	100	AX100-300	300	-	150	450	95	330 x 295	87

1

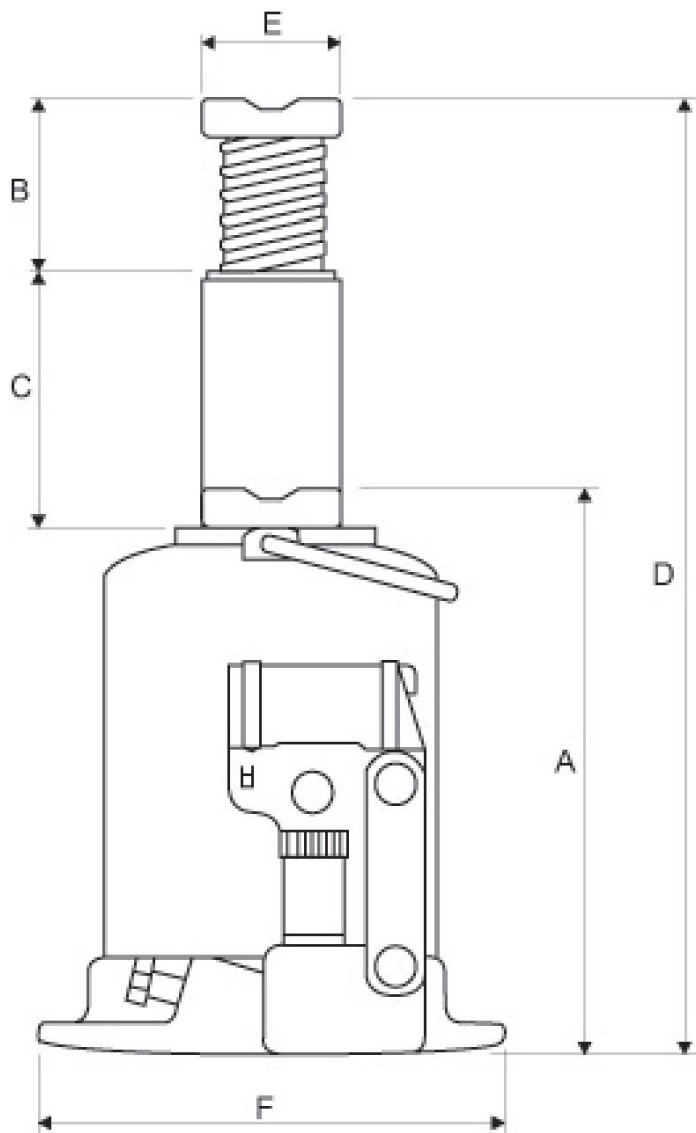
Ajouter à votre demande

## info / pièces détachées

info / pièces détachées

selectionner ▾

Télécharger



REMA Holland b.v.  
Galjoenweg 47  
6222 NS  
Maastricht

PO Box 4303  
6202 VA Maastricht

COC: 146 25 774

+31 [0]43 363 1777  
[info@rema.eu](mailto:info@rema.eu)