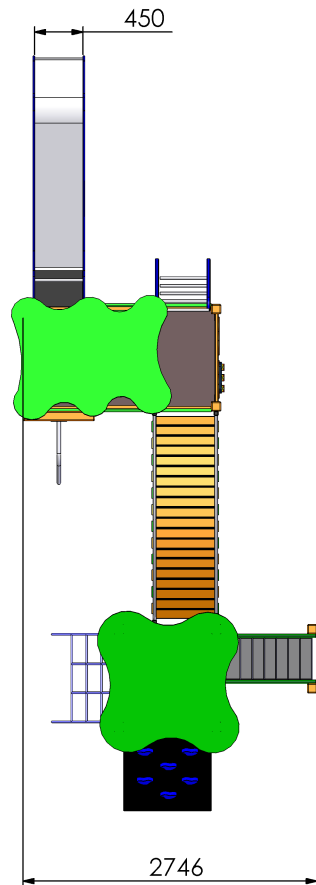
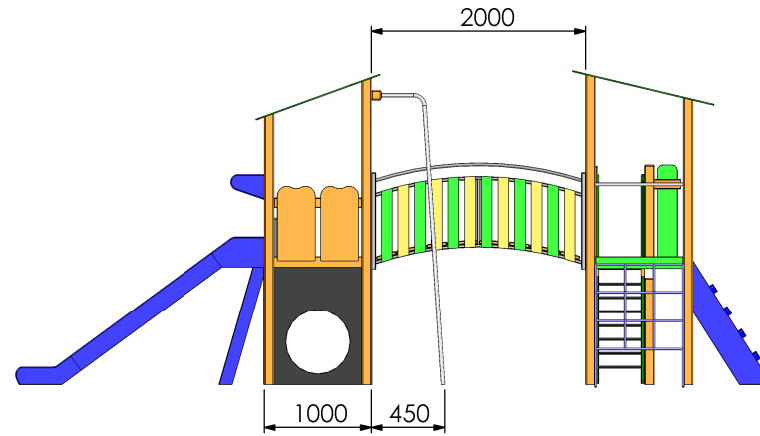
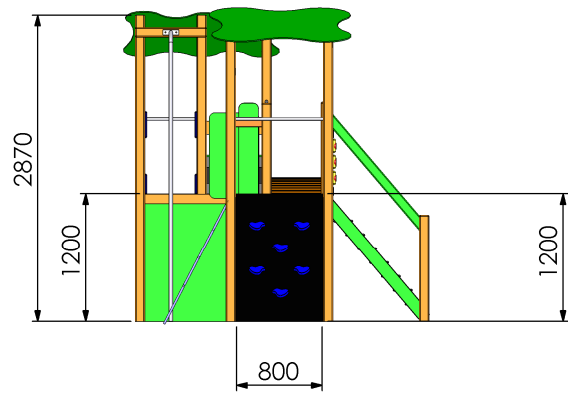


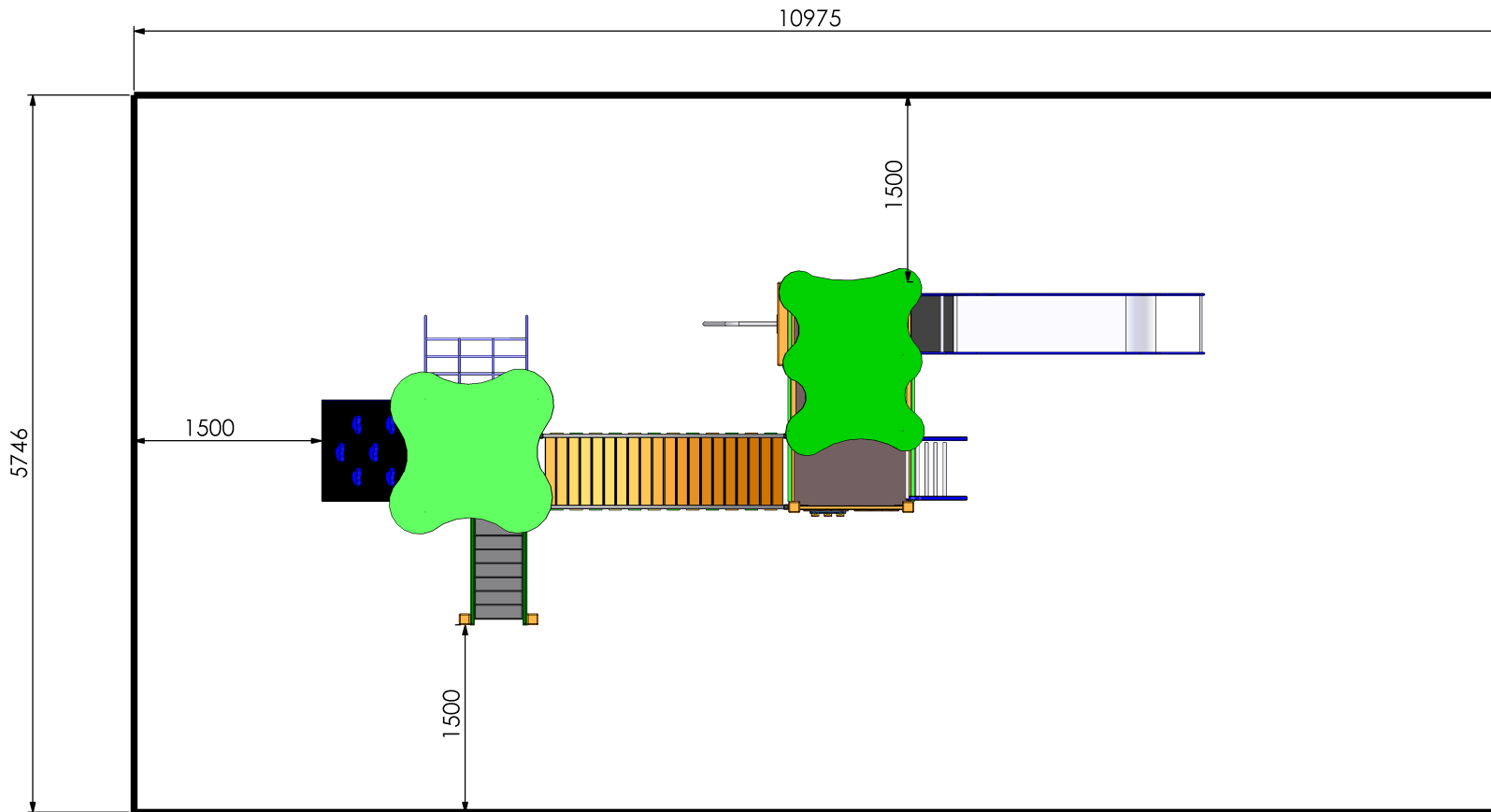
	ECHELLE 1:20	TITRE:
	DIMENSIONS : mm	Playcombi 4 Réf. E442-12
M. GREZE	Dessinateur : M. ROUSSEAU	Reproduction interdite sous peine de poursuites La société GPE reste propriétaire des dessins et modèles
Z.A. Laprade 46 avenue Louis Pasteur 43700 ST GERMAIN LAPRADE Tél : 04.71.03.68.02 Tél : 04.71.08.71.86	Concepteur : M. ROUSSEAU	
		CREATION : jeudi 1 février 2007 14:27:46 IMPRESSION : mercredi 27 juillet 2016



 GPE Game Play Enjoy	ECHELLE 1:20	TITRE:
	DIMENSIONS : mm	Playcombi 4 Réf. E442-12
M. GREZE	Dessinateur : M. ROUSSEAU	Reproduction interdite sous peine de poursuites La société GPE reste propriétaire des dessins et modèles
Z.A. Laprade 46 avenue Louis Pasteur 43700 ST GERMAIN LAPRADE Tél : 04.71.03.68.02 Tél : 04.71.08.71.86	Concepteur : M. ROUSSEAU	A3H
		CREATION : jeudi 1 février 2007 14:27:46 IMPRESSION : mercredi 27 juillet 2016

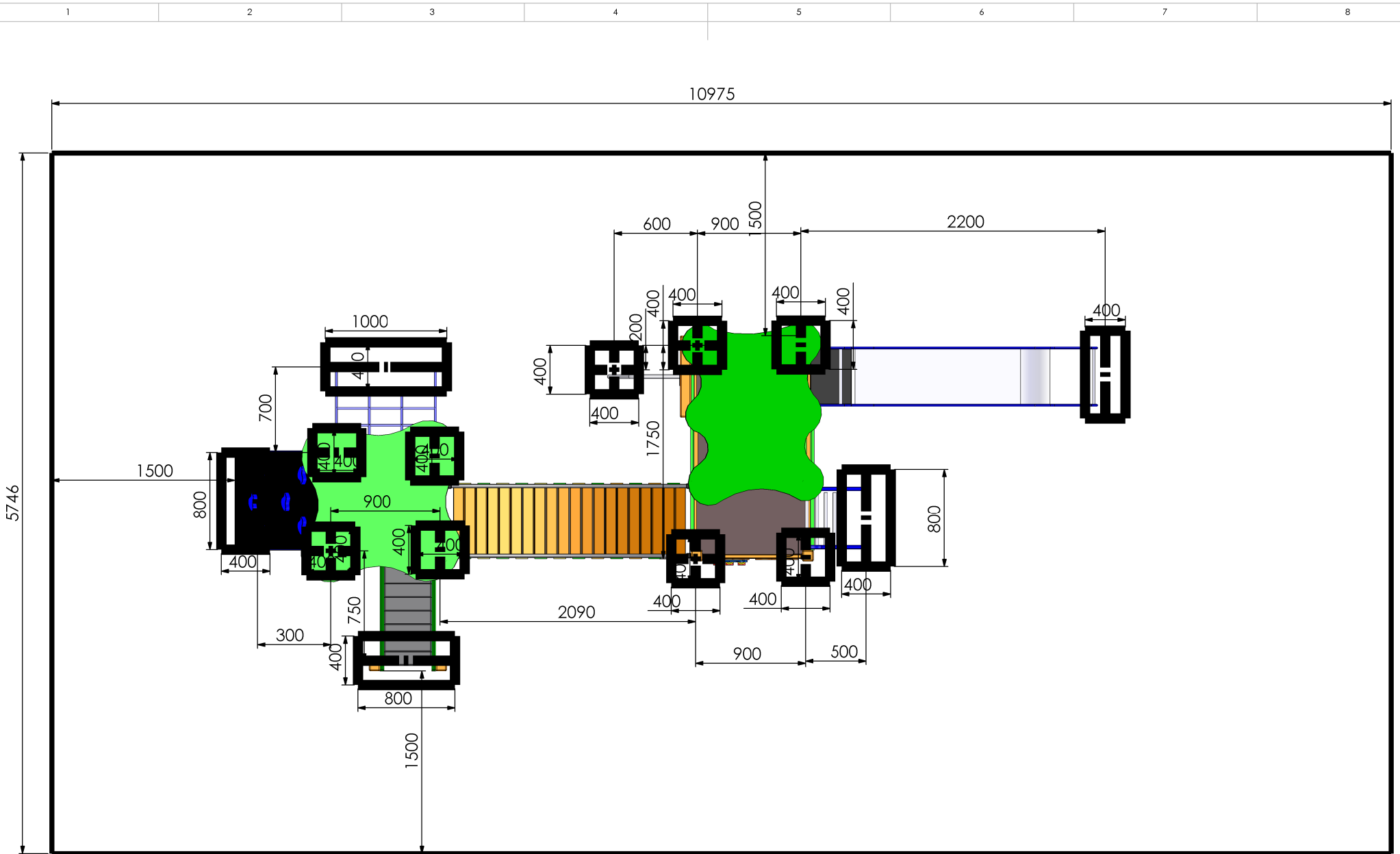


	ECHELLE 1:50 DIMENSIONS : mm Dessinateur : M. ROUSSEAU Concepteur : M. ROUSSEAU	TITRE:	Playcombi 4 Réf. E442-12  Reproduction interdite sous peine de poursuites La société GPE reste propriétaire des dessins et modèles	A3H
	Z.A. Laprade 46 avenue Louis Pasteur 43700 ST GERMAIN LAPRADE Tél : 04.71.03.68.02 Tél : 04.71.08.71.86	CREATION : jeudi 1 février 2007 14:27:46 IMPRESSION : mercredi 27 juillet 2016		



zone de sécurité  
 64m<sup>2</sup>  
 HIC = 1M50

	ECHELLE 1:40	TITRE:
	DIMENSIONS : mm	
M. GREZE	Dessinateur : M. ROUSSEAU	Reproduction interdite sous peine de poursuites La société GPE reste propriétaire des dessins et modèles
	Concepteur : M. ROUSSEAU	
Z.A. Laprade 46 avenue Louis Pasteur 43700 ST GERMAIN LAPRADE Tél : 04.71.03.68.02 Tél : 04.71.08.71.86		CREATION : jeudi 1 février 2007 14:27:46 IMPRESSION : mercredi 27 juillet 2016



**zone de sécurité**  
**64m<sup>2</sup>**  
**HIC = 1M50**

	ECHELLE 1:30	TITRE:
	DIMENSIONS : mm	Playcombi 4 Réf. E442-12
M. GREZE Z.A. Laprade 46 avenue Louis Pasteur 43700 ST GERMAIN LAPRADE Tél : 04.71.03.68.02 Tél : 04.71.08.71.86	Dessinateur : M. ROUSSEAU	Reproduction interdite sous peine de poursuites La société GPE reste propriétaire des dessins et modèles
	Concepteur : M. ROUSSEAU	
		CREATION : jeudi 1 février 2007 14:27:16 IMPRESSION : mercredi 27 juillet 2016