



DRAKE MAN

inteneritrice bistecche/taglia strisce manuale manual steak tenderizer/meat strip cutter



- Inteneritrice per carne a fette
- Realizzata in acciaio inox AISI 304
- Introduzione prodotto di ben 25 cm di larghezza, ampia e pratica
- Protezione lame in acciaio inox
- Facile rimozione e sostituzione del gruppo lame
- Rulli lame e pettini facilmente smontabili per una pulizia più approfondita
- Manopola adattabile per operatori mancini
- Gruppo lame non incluso nel prezzo

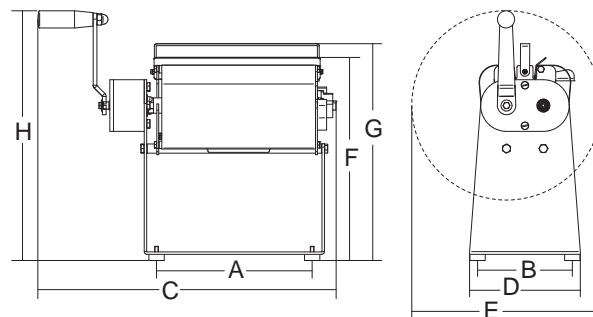
- Manual operated steak tenderizer
- Stainless steel AISI 304 construction
- Feeding hopper 25 cm wide, best in its class
- AISI 304 blade protection shields. Blade assembly easily removable and changeable
- Easily removable combs and blade assembly for a deeper sanitation
- Switchable handle for left-handed operators
- Cutting blade assembly not included



Gruppo lame inteneritrice con 96 lame
Tenderizing blade assembly with 96 blades



Gruppo lame taglio:
da 10 mm con 48 lame
da 15 mm con 32 lame
Cutting blade assembly:
10 mm with 48 blades
15 mm with 32 blades



	mm	mm	mm	mm	mm	mm	mm	mm	kg	mm	kg	
Drake Man	30x250	253	154	485	180	330	353	308	406	7.5	305x517x440	8
Gruppo lame inteneritrice Tenderizing blade assembly	-	-	-	-	-	-	-	-	-	5.7	170x405x210	6.20
Gruppo lame taglio Cutting blade assembly	-	-	-	-	-	-	-	-	-	5.7	170x405x210	6.20

