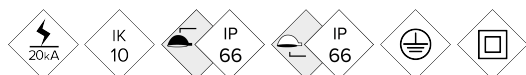


ILNV

Luminaire

NEOVILLA



Luminaire décoratif classique au design exclusif. Inclut tous les détails techniques nécessaires pour la technologie LED. Idéal pour les centres historiques et environnements urbains ainsi que les zones résidentielles étroites et les places.

AVANTAGES :

- Haute efficacité. Jusqu'à 134 lm/W réels
- Entre 20W et 80W
- 18 courbes de distribution lumineuse
- Standard Zhaga (Book 15)
- Verre trempé avec joint d'étanchéité en silicone pour obtenir un IP66
- Système d'ouverture sans outils

EMPLOIS :

- Zones résidentielles
- Centres historiques
- Espaces verts
- Promenades piétonnes et boulevards

[CAD](#) | [Catalogue](#) | [BIM](#) | [Image HD](#)

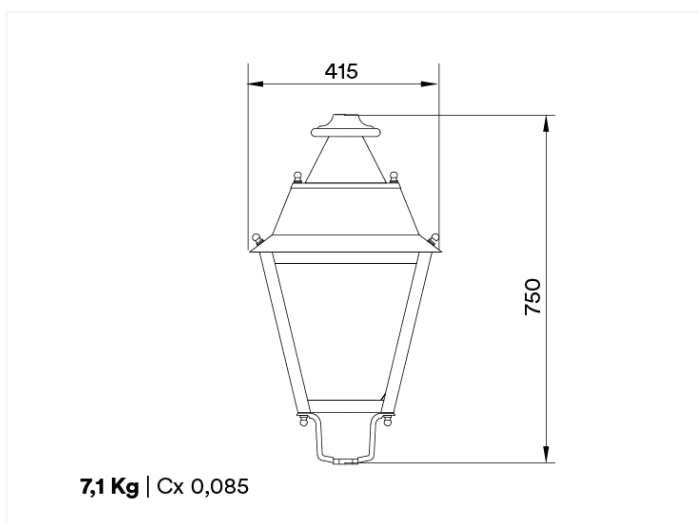
**BENITO
NOVATILU**

info@benito.com
tel. +34 93 852 1000 / +34 961 401 000

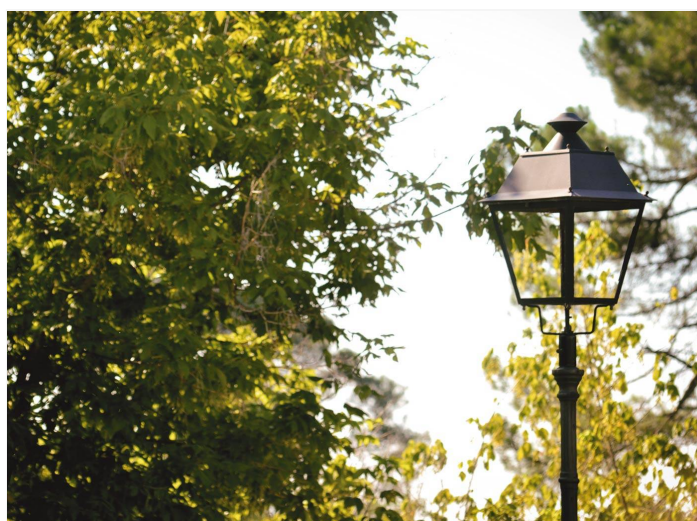
CARACTERISTIQUES :

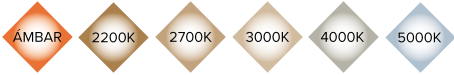
| | |
|---|---|
| Matériau du corps : | Corps en tôle d'acier zingué |
| Diffuseur (fermeture cavité optique) : | Verre trempé de 4 mm. Filtre UV. En option : diffuseurs latéraux |
| Visserie : | Acier inoxydable 18/8 - AISI 304 |
| Corps : | Formé par trois pièces : le corps supérieur, où est situé le module LEDs BENITO-NOVATILU, le driver et l'électronique de contrôle. Bloc central trapézoïdal. Support araignée |
| Joint d'étanchéité : | Silicone |
| Degré d'étanchéité IP du luminaire : | IP66 |
| Degré d'étanchéité IP du groupe optique : | IP66 |
| Résistance aux chocs IK : | IK10 |
| Dissipation thermique des LEDs : | Dissipation thermique à travers le corps du luminaire, sans ailettes externes ni fluides conducteurs. Dissipation passive par convection, assurant le contact thermique des modules LEDs grâce à un transfert de chaleur à haute conductivité |
| Valve anticondensation : | Valve de compensation de pression assurant l'évacuation de l'humidité pour éviter la condensation, maintient le degré d'étanchéité IP du luminaire |
| Peinture : | Galvanisé et avec revêtement en peinture poudre polyester, par pulvérisation électrostatique sublimée par cuisson. Résistant à la corrosion |
| Coloris : | Noir microtexturé. En option : autres couleurs et finitions |
| Fixation : | Top au moyen d'un raccord 3/4" gaz. En option : Ø60mm, accessoire non fourni |
| Orientable : | |
| Entretien : | Ouverture sans outils au moyen d'un élément fileté. Modules remplaçables : LEDs, drivers, SPD |
| Hauteur d'installation : | 3 - 7 m |
| Driver : | Driver réglable à courant constant. Intégré à l'intérieur du luminaire, précâblé sur une plaque en acier galvanisé. |
| Régulation du driver : | Driver dimmable 0-10V. Programmable sur 5 niveaux. En option : DALI 2. Inclut les caractéristiques du Wireless, AOC, MTP, DTL |
| Options de réduction de flux : | <ul style="list-style-type: none">- Multiniveau avec temporisateur ou minuté virtuelle- Ready4IoT- Réduction du flux en tête de série- Double niveau avec ligne de commandement |
| Protecteur de surtensions (SPD) : | Protecteur de surtensions transitoires (SPD) de 10kV et 20kA Type 2. Connexion série avec thermofusible de déconnexion pour une protection plus efficace en fin de vie du SPD |

PLAN :



INSTALLATION :

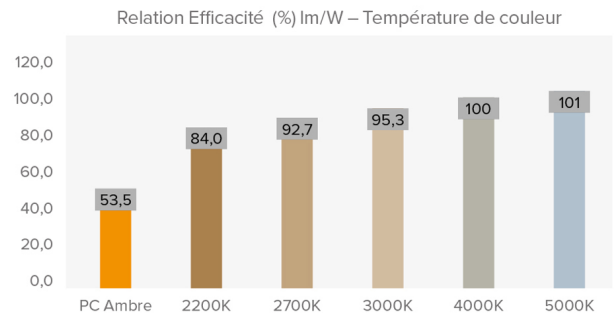




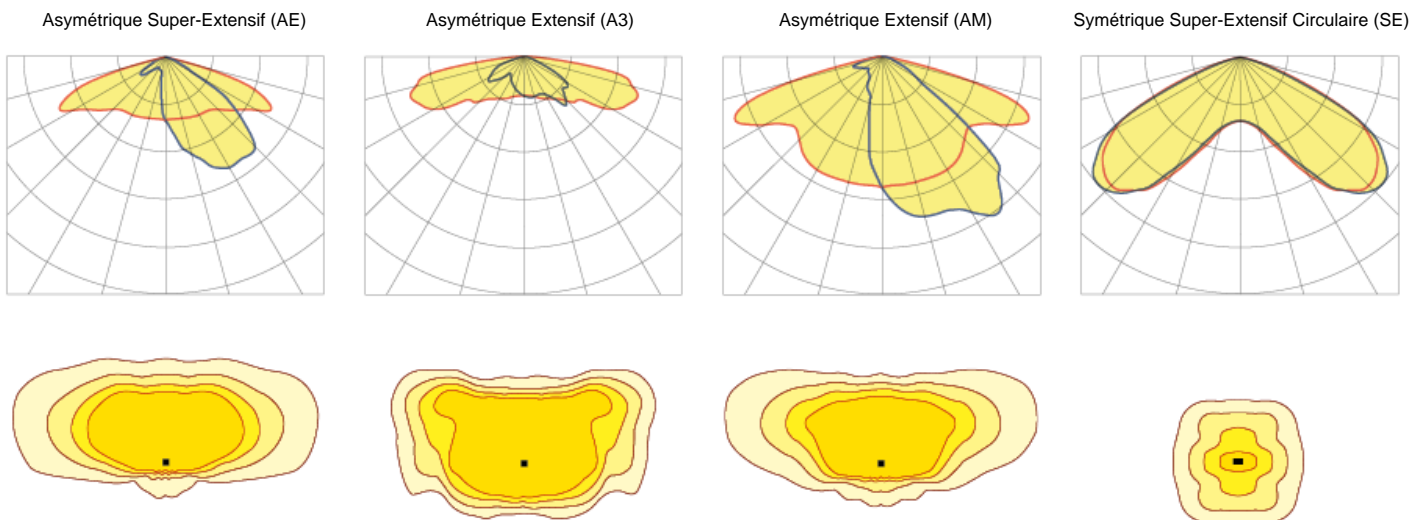
DONNEES TECHNIQUES :

| REF. | N° LEDs | Puissance W | I Driver mA | Flux lumineux réel (T)=85°C | | Flux lumineux initial (T) =25°C) | |
|----------|---------|-------------|-------------|-----------------------------|-----------------|----------------------------------|-----------------|
| | | | | Flux lm | Efficacité lm/W | Flux lm | Efficacité lm/W |
| Neovilla | 16 | 20 | 375 | 2600 | 130 | 2964 | 148 |
| | 16 | 30 | 563 | 3900 | 130 | 4446 | 148 |
| | 16 | 40 | 750 | 5160 | 129 | 5882 | 147 |
| | 16 | 60 | 1125 | 7680 | 128 | 8755 | 146 |
| | 32 | 80 | 750 | 10400 | 130 | 11856 | 148 |
| | 32 | 100 | 938 | 12900 | 129 | 14706 | 147 |

LEDs: 5050
 Efficacité Nominal le LED: 172 lm/W.
 Courant maximal LED: 1000 mA.
 Courant LED = Courant Driver/2.
 Vie Moyenne L90B10: >100,000 heures.
 Flux Lumineux et Efficacité à 4000°K et CRI>70.
 Tolérance du flux lumineux < +/-3%.
 Les valeurs sont sujettes à changement sans préavis en fonction du Binning des LEDs.



PHOTOMETRIES :



*Consulter d'autres distributions lumineuses

Le Groupe BENITO NOVATILU se réserve le droit d'apporter des modifications à ses produits sans préavis.

MODULE LEDs :

| | | |
|----------------------------------|---|--|
| Module LEDs : | BENITO-NOVATILU Format Zhaga de 16 et 32 LEDs. Consulter températures de couleur, IRC et distributions lumineuses | |
| Module remplaçable : | Oui | |
| LED : | 5050 | |
| N° de LEDs : | 16 /32 | |
| Format PCBs : | 2x Zhaga (Book 15) 2x4 ou 2x Zhaga (Book 15) 2x8 | |
| Efficacité nominale du LED : | 172 | |
| Température de couleur : | PC Ambre, 2K2, 2K7, 3K, 4K, 5K | |
| Indice de rendu de couleur IRC : | >70 (en option >80) | |
| Vie moyenne des LED L90B10 : | L90B10 >100.000 heures | |

SPECIFICATIONS OPTIQUES :

| | | |
|--|---|-------|
| Système optique : | Lentilles en PMMA 2x2 | |
| Distributions lumineuses : | 18 courbes de distribution photométrique | |
| Flux hémisphère supérieur (FHS) ULOR : | 0% | |
| Flux hémisphère inférieur DLOR : | 100% | |
| Indice d'éblouissement : | Entre D5 et D6 (en fonction de la distribution de la lumière) | |
| Catégorie d'intensité de la lumière : | Entre G*4 et G*6 (en fonction de la distribution de la lumière) | |
| Flux lumineux CIE n°3 : | >95% | |
| Sécurité photobiologique : | RG0 (sans risque) | |
| Flux lumineux initial Tj=25°C (jusqu'à) : | lm | 14706 |
| Efficacité initiale du luminaire Tj=25°C (jusqu'à) : | lm/W | 148 |
| Flux lumineux réel Tj=85°C (UNE EN 13032-4) (jusqu'à) : | lm | 12900 |
| Efficacité réelle du luminaire Tj=85°C (UNE EN13032-4) (jusqu'à) : | lm/W | 130 |

SPECIFICATIONS ELECTRIQUES :

| | | |
|---|---|-------------------------------|
| Puissance maximale nominale (LEDs) : | W | 73 |
| Puissance maximale consommée (luminaire) : | W | 80 |
| Gamme de puissances : | W | 20 - 80W |
| Courant maximal du LED : | mA | <500 (<50% I _{max}) |
| Classe de protection électrique IEC : | Classe I et II | |
| Protecteur de surtensions (SPD) : | Protecteur de surtensions transitoires (SPD) de 10kV et 20kA Type 2. Connexion série avec thermofusible de déconnexion pour une protection plus efficace en fin de vie du SPD | |
| Niveau de protection de tension mode normal et différentiel (SPD) Udc : | kV | 10 et NTC en option |
| Courant maximal de décharge (8/20) (SPD) : | kA | 20 |
| Déconnexion thermique de la phase (SPD) : | Oui | |
| Tension d'entrée : | Vac | 220-240 |
| Tension d'entrée (gamme maximale) : | Vac | 198-264 |
| Fréquence d'entrée : | Hz | 47-63 |
| Courant de démarrage : | A | <65 |
| Durée du pic de démarrage : | ms | <0,3 |
| Efficacité du driver : | >90% | |
| Facteur de puissance 100% consommation : | >0,98 | |
| Facteur de puissance 50% consommation : | >0,95 | |
| Distorsion harmonique totale (THD): | <10 | |
| Consommation d'énergie en standby : | W | <0,4 |
| Classification énergétique : | A++ IPEA>1,15 | |

CONDITIONS DE TRAVAIL :

| | | |
|---|----------|------------------------------|
| Vie moyenne des LED L90B10 : | >100.000 | |
| Vie moyenne du driver à Tp <70°C : | 100.000 | |
| Vie moyenne du luminaire L80B10 (TM-21) : | | |
| Température ambiante de travail : | °C | De -35°C à +50°C |
| Surface au vent : | m2 | 0,085 |
| Test anti-vibrations (15Hz en 3 axes) : | | |
| Test en soufflerie : | | |
| Garantie : | années | 5 ans (en option jusqu'à 10) |

DIMENSIONS EMBALLAGE :

| | | |
|------------------------------|----|-------------|
| Poids net | kg | 7,1 |
| Poids brut | kg | |
| Dimensions Luminaire (LxlxH) | mm | 415x415x750 |
| Dimensions emballage (LxlxH) | mm | |
| Unités par emballage | | 1 |
| Quantité par conteneur 20" | | |
| Quantité par conteneur 40" | | |

CERTIFICATIONS :

| | | |
|--|---|-------------------------|
| Certifications de sécurité: | Certifications EMC : | Autres certifications : |
| EN 40 / EN 62031 / EN 62493 / EN 62471 / IEC 62778 / EN 55015 / EN 61547 / EN 61000-3-2 / EN 61000-3-3 / EN 61247-2-15 | IEC 62262 / EN 13032-4 / EN 62717 / EN 6272-1 / EN 61347-2-13 / EN 61347-1 / EN 62384 | 6272-2-1 / EN 61643-13 |