

Fraises rotatives

EL 122 / 162 / 282 / 402 R



www.kuhn.com



*soyez fort, soyez KUHN

be strong, be **KUHN**



EL

122

162

282

402 R

UNE PRÉPARATION INTENSIVE POUR DE MEILLEURS RÉSULTATS EN SOLS LOURDS

Les fraises rotatives excellent dans la création d'un lit de semence fin en toutes conditions, même les plus difficiles. En améliorant la structure des sols, la préparation favorise la germination des cultures et le développement racinaire pour un rendement maximisé. Les modèles de grandes largeurs EL 122, 162, 282 et 402 R sont plébiscités par les grandes exploitations céréalières ou de polyculture-élevage, les maraîchers et les ETA.

DES OUTILS POLYVALENTS POUR DE NOMBREUSES UTILISATIONS

Le grand choix d'outils de travail, de rotors et de rouleaux et les multiples possibilités de réglage permettent d'adapter facilement la fraise rotative à vos besoins spécifiques.

ROBUSTE ET FIABLE

La conception robuste des fraises rotatives KUHN est un atout pour faire face aux conditions difficiles et s'adapter aux tracteurs de très forte puissance. Autre avantage : la machine ne fait l'objet d'aucune dépréciation de valeur, offrant un prix de revente élevé.

Les fraises rotatives grande largeur EL KUHN en bref :

	Largeur de travail (m)	Largeur hors tout (m)	Puissance max tracteur autorisée à 1000 min ⁻¹ (kW/ch)
EL 122	2,50 - 2,72 - 3,00	2,77 - 2,99 - 3,25	92/125
EL 162	2,50 - 3,00	2,77 - 3,25	121/165
EL 282	3,00 - 4,00 - 4,50	3,28 - 4,31 - 4,75	201/270
EL 402 R	6,18	3,00	294 / 400





DES OUTILS POLYVALENTS POUR DE MULTIPLES UTILISATIONS

Les fraises rotatives KUHN sont très polyvalentes et adaptées à la production de céréales ou au maraîchage. Elles travaillent le sol de manière intensive et sont performantes dans la majorité des conditions, tout particulièrement en sols lourds ou en conditions pierreuses.

Un seul passage est généralement suffisant pour créer un lit de semence fin. Réduisez le nombre d'interventions en combinant le semis grâce à la possibilité d'y associer un semoir intégré.



AMÉLIORATION DES SOLS

Les bêtes ou les lames travaillent la terre et la projettent contre les capots. Elle est ainsi efficacement décompactée, émietée et les résidus sont bien incorporés. L'intensité du travail dépend de la vitesse de rotation du rotor, du type d'outils et de la vitesse d'avancement. En règle générale, la terre est très finement émietée si vous travaillez lentement avec une fréquence de rotation du rotor élevée. Néanmoins, il est important de ne pas émietter trop finement, au risque de dégrader la structure du sol.

1. DÉCOMPOSITION RAPIDE DES RÉSIDUS

Les fraises rotatives mélangent superficiellement les résidus avec la terre et décompactent le sol pour favoriser la circulation de l'air. Les chaumes, les couverts végétaux et les systèmes racinaires se décomposent rapidement.

2. DESTRUCTION DE PRAIRIES

Les bêtes ou les lames peuvent également couper et mélanger en profondeur les sols à forte proportion de racines, idéal pour la destruction de prairies.

DES OUTILS ADAPTÉS À VOTRE ITINÉRAIRE TECHNIQUE

Les fraises rotatives KUHN, un degré de polyvalence jamais atteint !

Le large choix d'outils vous permet de préparer les sols selon différents itinéraires techniques, systèmes de productions ou résidus à incorporer.

CULTIROTOR : incorporation efficace des résidus



- **Incorporation des engrais verts et résidus de culture,**
- **Destruction de prairies,**
- **Utilisations multiples pour les grandes exploitations.**

Le rotor CULTIROTOR est équipé de bêches (en version « coudée » ou « hélicoïdale ») pour un enfouissement et une finition efficaces. Les six bêches par flasques sont également étudiées pour offrir une bonne pénétration et une puissance absorbée réduite. Les bêches sont bridées sur le rotor par des contre-flasques pour une grande résistance en terrain dur ou caillouteux. De série sur EL 282 et les rotors HD.

CULTITILLER : lames droites pour un maximum d'effet



- **Reprise de labour,**
- **Travail superficiel en TCS,**
- **Efficace en terrains caillouteux,**
- **Bonne incorporation des débris végétaux.**

La position piochante des lames du rotor CULTITILLER soulève et coupe. Les lames vrillées à gauche et à droite offrent un bon nivellement grâce au déplacement de la terre latéralement.

CULTILABOUR : plus de lames pour un émiettement maximisé



- **Reprise de labour en sols argileux secs,**
- **Travail superficiel en TCS,**
- **Préparation d'un lit de semence fin pour les cultures de printemps.**

Les lames haute densité en position traînante du rotor CULTILABOUR maximisent l'émiettement du sol tout en limitant les risques d'engorgement. Les lames vrillées à gauche et à droite offrent un bon nivellement grâce au déplacement de la terre latéralement.

FIXATION RAPIDE : parce que le temps c'est de l'argent



EXCLUSIF

CULTILLER FAST-FIT

Ce système de fixation rapide des lames est une exclusivité KUHN. Fixées par une seule goupille, les lames se changent en quelques minutes, tout en étant parfaitement maintenues.

CULTILABOUR EASY-FIT

Sur le rotor CULTILABOUR, le système de fixation rapide EASY-FIT vous facilite la vie. Chaque lame peut être débloquée et rebloquée par une unique vis de fixation.

REPLACEMENT SIMPLIFIÉ DU ROTOR

Les modèles EL 282 et EL 402 R sont également proposés avec le système de changement rapide du rotor - une exclusivité signée KUHN. Les extrémités du rotor sont logées dans des flasques de montage qui permettent :

- un échange rapide entre les différents rotors,
- un remplacement sûr des lames en séparant le rotor du châssis.

Quelques minutes suffisent pour retirer les cinq vis de fixation et le rotor est posé au sol !





EL 122 162

CONÇUES POUR DURER ET FACILES D'UTILISATION

Les fraises rotatives EL 122 et EL 162 sont respectivement adaptées aux tracteurs jusqu'à 92 kW (125 ch) et 121 kW (165 ch). Comme tous les outils de travail du sol KUHN, ces fraises rotatives sont connues pour leur conception robuste.

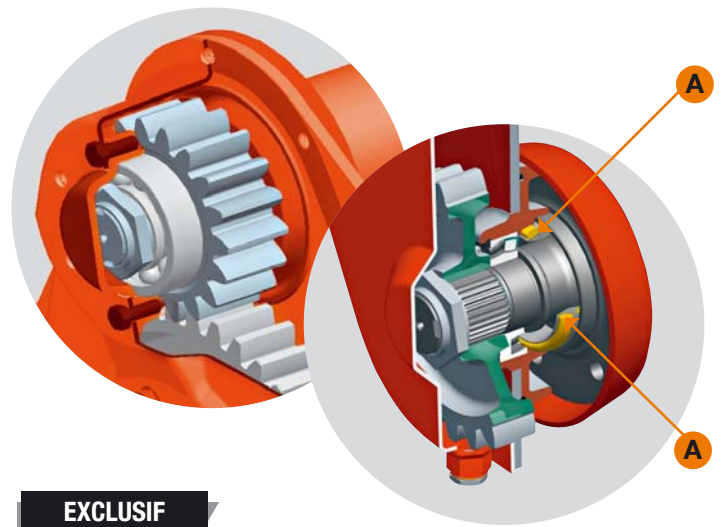
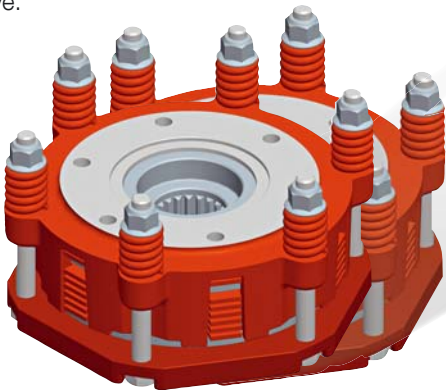
Le châssis monocoque, la boîte de vitesses DUPLEX et la transmission latérale par pignons répondent à vos exigences de fiabilité.

Elles se distinguent également par leur haut niveau de confort d'utilisation avec des réglages extrêmement simples et rapides à mettre en œuvre.



BOÎTE DE VITESSES DUPLEX : LA FLEXIBILITÉ POUR DIFFÉRENTES CONDITIONS DE SOLS

Conçue pour des utilisations intensives, cette boîte de vitesses est destinée aux tracteurs puissants. Grâce aux pignons permutables, la vitesse de rotation des rotors est adaptable rapidement pour un résultat optimal : un émiettement adéquat, que le sol soit lourd ou léger. Des jeux de pignons de série ainsi que des pignons additionnels, disponibles en équipement, offrent une plus grande plage de vitesses de rotation. Une prise de force débouchante de série permet l'entraînement d'autres outils montés sur la fraise rotative.



EXCLUSIF

UN ENTRAÎNEMENT FIABLE

Le travail est assuré par un rotor de grand diamètre, animé par de robustes pignons en acier cémenté-trempé et lubrifiés par bain d'huile pour une longévité maximale. L'avantage : les pignons d'entraînement sont tenus par **des roulements placés sur les 2 côtés**, la garantie d'un bon engrènement pour une excellente fiabilité. L'étanchéité du palier du rotor est réalisée par un joint à glace ou "rizière" (A) pour des performances supérieures en conditions difficiles.

UNE PROTECTION EFFICACE

Sur tous les modèles, un limiteur de couple à friction, réglable en tarage, protège les œuvres vives contre les chocs et les sollicitations excessives.

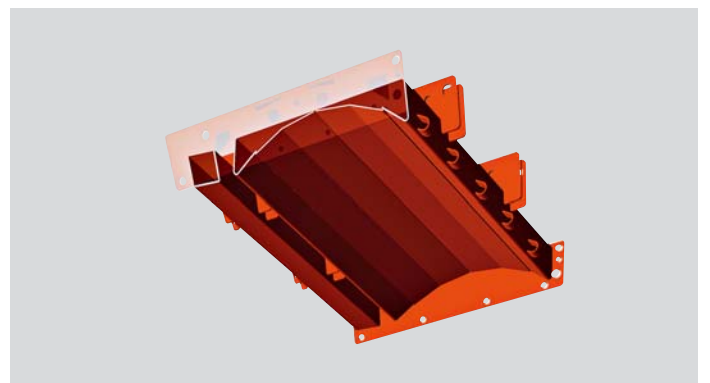


UN CHÂSSIS-CAISSON À TOUTE ÉPREUVE

Le caisson transversal à forte section constitue le châssis monocoque, d'où sa grande rigidité et sa résistance dans des conditions très difficiles. En conditions pierreuses, l'aspect de la machine est préservé grâce à la doublure intérieure du caisson.

UN CHEVALET D'ATTELAGE ROBUSTE

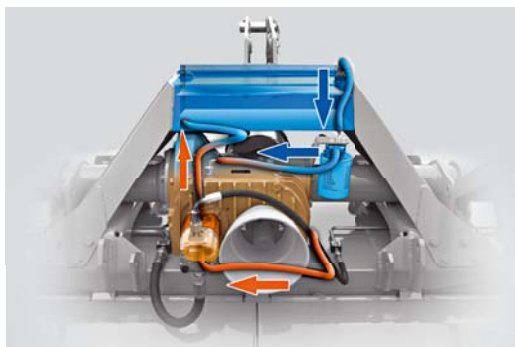
Sa conception robuste rend le chevalet d'attelage très résistant à l'usure. Les chapes d'attelage à positions multiples et télescopiques s'adaptent à de nombreux tracteurs. De plus, les axes sont bloqués en rotation.



LES NOUVELLES DIMENSIONS DES FRAISES ROTATIVES



Adaptée aux utilisations intensives en conditions diffi



UN SYSTÈME DE REFROIDISSEMENT PERFORMANT

Le carter central et les deux carters latéraux des fraises rotatives EL 282 et EL 402 R 600 sont équipés de pompes intégrées assurant la circulation d'huile double effet : lubrification des engrenages et refroidissement des carters. La grande surface du réservoir d'huile permet l'évacuation efficace des calories, sans avoir besoin d'un système fragile de radiateur et ventilateur qui se colmate facilement.

Par ailleurs, l'huile synthétique utilisée opère à des températures supérieures à celles des huiles standards.

Les deux systèmes sont équipés de filtres à huile et sont séparés afin d'éviter la contamination croisée.

UNE CHAÎNE CINÉMATIQUE PARFAITEMENT PROTÉGÉE

Deux limiteurs de couple à came (un pour chaque moitié de machine) assurent la protection de la fraise rotative EL 402 R en conditions pierreuses.

Le travail en conditions difficiles met les outils de préparation à rude épreuve. Une préparation fine du lit de semence dans les sols lourds et l'enfouissement homogène de grandes quantités de résidus pour obtenir des rendements élevés : c'est le gage offert par les fraises rotatives EL KUHN de grande largeur aux exploitations céréalières et surtout aux exploitations spécialisées en maraîchage de plein champ.

Les fraises rotatives EL 282 répondent à leurs besoins avec des largeurs de travail de 3 à 4,50 m pour des tracteurs jusqu'à 270 ch. L'EL 402 R - 600 est un nouveau modèle offrant même une largeur de 6,15 m pour des tracteurs de 400 ch.

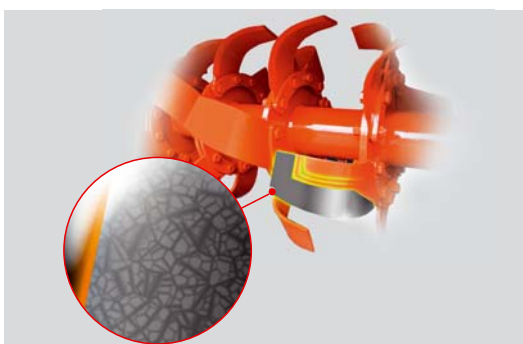


ciles avec des tracteurs puissants...



ROTORS HD DE GRAND DIAMÈTRE

Le CULTIROTOR équipé de bêches (550 mm) - disponible sur les deux modèles - est l'outil idéal pour préparer un lit de semence avec une finition impeccable et pour enfouir de grandes quantités de résidus. L'EL 282 peut également être équipé du CULTITILLER à lames droites.



LAMES REVÊTUES DURAKUHN POUR PLUS DE LONGÉVITÉ

Les deux modèles de fraises sont fournis de série avec des lames dotées d'un revêtement en carbure de tungstène (épaisseur 10 mm) pour une longue durée de vie.

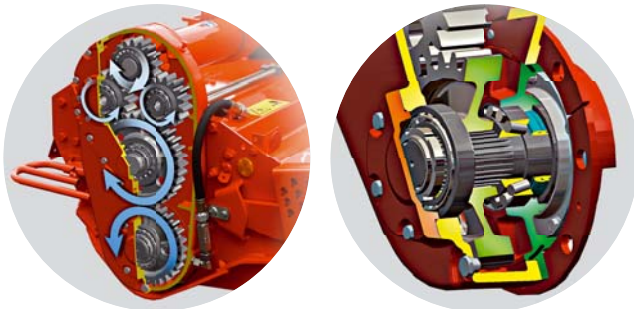
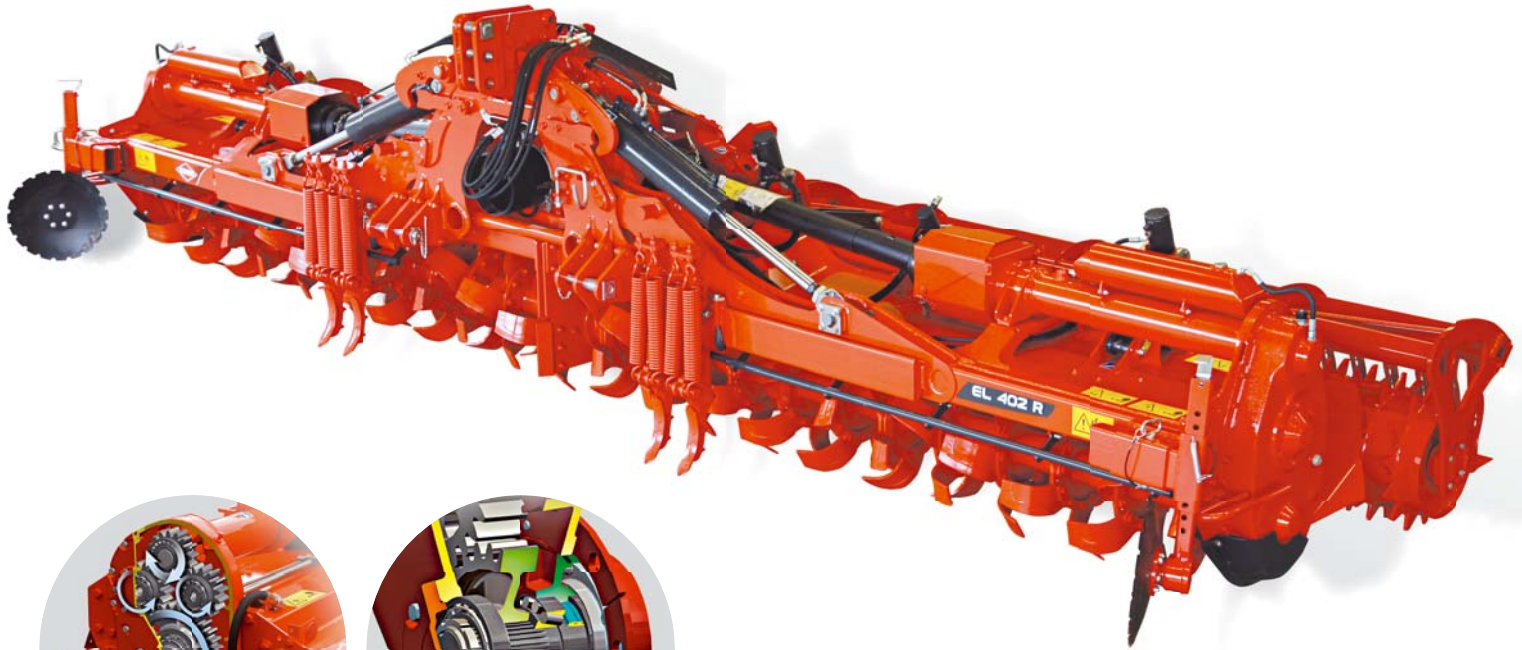


KTS 20 : L'ASSURANCE D'UN PLANNING RESPECTÉ

Pour assurer une utilisation sereine et le respect de votre planning, la fraise rotative EL 402 R - 600 est équipée de série du terminal de surveillance KTS 20. Installé dans la cabine, il contrôle en permanence la température et la rotation des trois carters de la machine ainsi que le limiteur de couple. Dès que les sondes détectent une erreur, le conducteur est immédiatement averti.

UN ENTRAÎNEMENT INÉGALÉ

En plus du système de refroidissement, les fraises rotatives EL 282 et EL 402 R offrent une conception particulièrement robuste du châssis et des organes d'entraînement qui en fait la solution idéale pour les utilisations intensives.



EXCLUSIF

UNE TRANSMISSION LATÉRALE SANS ÉQUIVALENT

- Tous les pignons du carter sont supportés de part et d'autre par des roulements à rouleaux coniques.
- Un profil de denture fortement dimensionné qui ne trouve pas d'équivalent sur le marché.
- Le double entraînement de l'EL 282 (conception proche du train épicycloïdal) assure une transmission sans faille du couple et de manière plus efficace qu'un entraînement par deux carters individuels : une exclusivité KUHN !
- Étanchéité haute performance : le palier de rotor est équipé d'un joint à glace ou « rizière » aux performances et durée de vie inégalées.

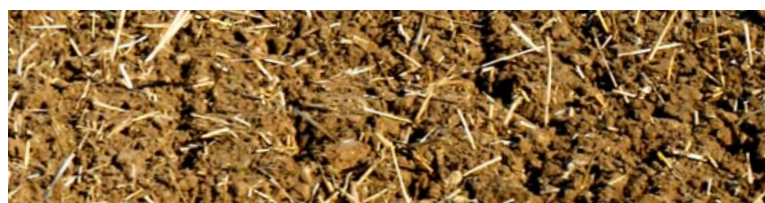
BOÎTE DE VITESSES DUPLEX

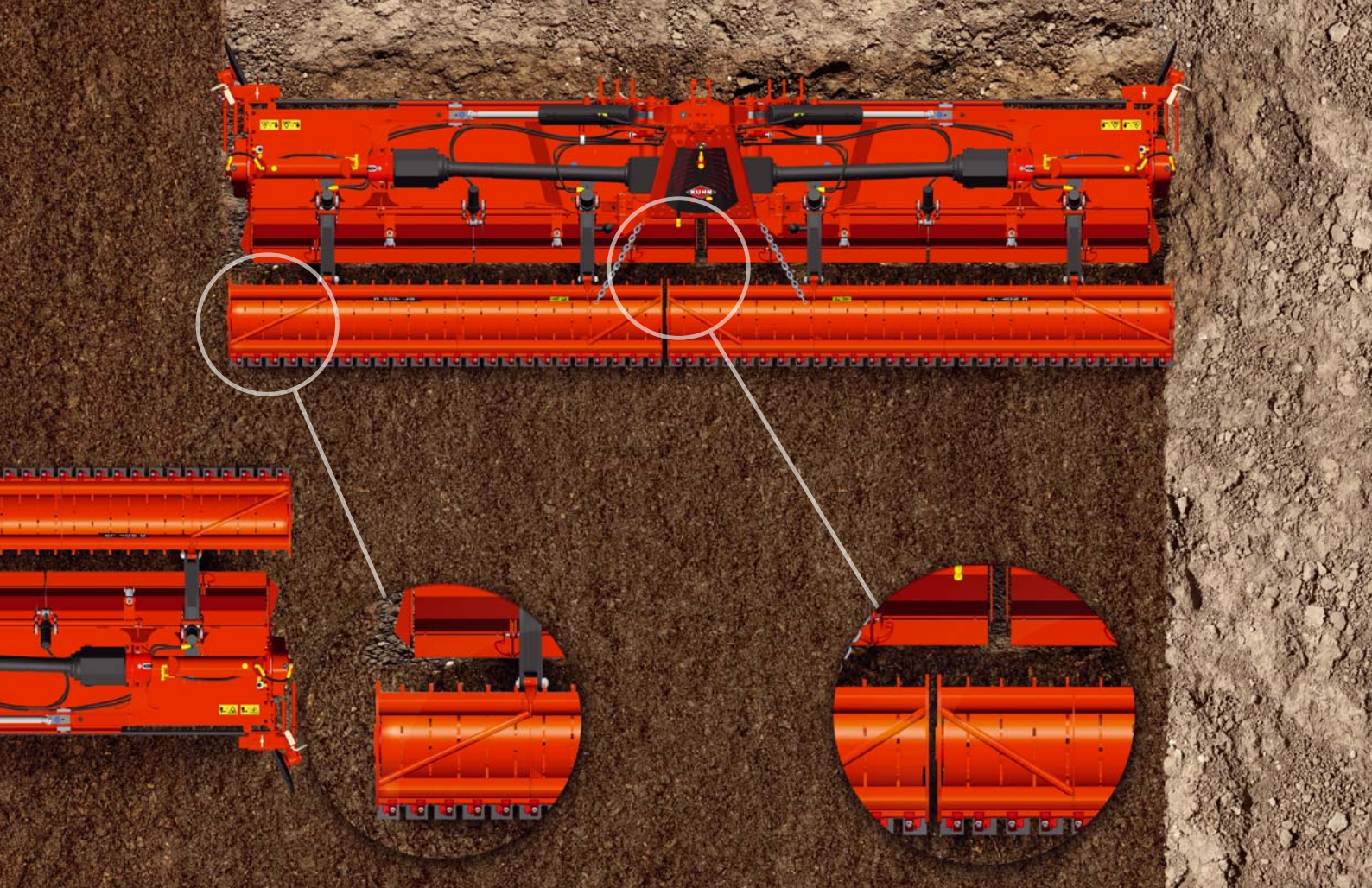
- Le carter central des fraises EL 282 possède un entraînement par pignons interchangeables. Une vaste gamme de régimes de rotation est disponible pour s'adapter aux exigences des diverses situations.
- Le carter central est décalé vers l'arrière pour augmenter la longueur de la transmission et réduire les angles de travail : un atout pour les tracteurs équipés de roues de grand diamètre.



ATTELAGE HAUTE CAPACITÉ

Le robuste chevalet d'attelage est conçu pour les conditions intensives d'utilisation. Des haubans latéraux renforcent la structure des machines de plus de 3,00 m. L'attelage est prévu pour les tracteurs en cat. 3 et 4 (et 4N pour l'EL 402 R - 800) ainsi que pour les attelages Quick Hitch cat. 3 et 4 (et également 3 pour l'EL 282).



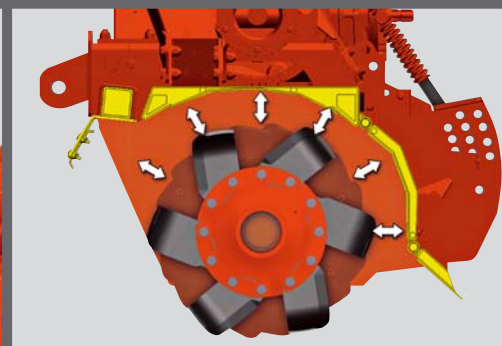


EL 402 R

UN LIT DE SEMENCE PRÉPARÉ A LA PERFECTION

UNE FINITION IMPECCABLE

Une largeur de travail de 6,18 m et un rouleau de 6,50 m de large sont le meilleur gage d'un nivellement parfait de la surface entre deux passages. De plus, un décalage a également été créé au centre de la machine entre la jonction des 2 rotors et des 2 rouleaux. Ainsi, les rouleaux ont des largeurs différentes (3 m et 3,50 m) pour éviter la formation de contre-sillons.



UNE ADAPTATION PARFAITE AUX CONDITIONS HÉTÉROGÈNES

Au sein d'une même parcelle, les sols peuvent varier énormément et les réglages en temps réel. Dès lors qu'ils sont simples à réaliser, ils sont alors essentiels pour obtenir une qualité de travail supérieure face à ces changements de conditions. La fraise rotative EL 402 intègre un système de réglage hydraulique double maître/esclave qui permet de faire varier la profondeur de travail et les capots arrières depuis la cabine.

DEUX MOITIÉS MOBILES

Vous avez le choix entre la position de travail rigide ou flottante. En position flottante, les deux moitiés peuvent monter ou descendre dans une plage de +/- 2,5°.

UNE CONCEPTION PARFAITE POUR RÉDUIRE LA PUISSANCE CONSOMMÉE

Le dégagement important entre le rotor et le caisson réduit la puissance absorbée et facilite le passage du flux de terre. De plus, en conditions humides, la machine a moins tendance à se charger de terre entre le rotor et le caisson.

Des équipements toujours plus pratiques



UN CAPOT ARRIÈRE RÉGLABLE POUR DAVANTAGE DE FLEXIBILITÉ

Un grand nombre d'options de réglage du capot arrière pour :

- un émiettement du sol et une stabilité de l'outil contrôlés de façon précise,
- une meilleure adaptation aux différentes conditions de travail grâce au capot articulé en deux parties.

Le réglage de la position du capot arrière et de l'émiettement du sol se fait par une manivelle facilement accessible à l'avant de la machine. Ceci évite les problèmes de réglage du capot lorsqu'un rouleau et un semoir intégré sont montés à l'arrière de la fraise.

La conception des charnières et des capots est robuste pour une longue durée de vie. Sur le modèle EL 402 R-600, le réglage peut s'effectuer hydrauliquement depuis la cabine sans interrompre le travail.

DISQUES LATÉRAUX POUR UN NIVELLEMENT IDÉAL

Des disques latéraux de dégagement disponibles en équipements facultatifs évitent la formation de billons et l'accumulation de débris végétaux aux extrémités du rotor. Ils sont réglables rapidement en hauteur et en écartement pour une adaptation aisée à chaque situation. Ils sont fournis en version lisse sur tous les modèles EL, à l'exception de la nouvelle fraise rotative pliable EL 402 R-600 équipée de disques latéraux dentelés.

EFFACES TRACES

Les effaces traces, disponibles en équipements facultatifs, sont conçus pour ameublir le sol compacté dans le sillage des roues du tracteur. Ils sont réglables en écartement et en hauteur. Selon les conditions de travail et la quantité de pierres présente dans vos parcelles, vous avez le choix entre un système de sécurité à boulon de traction ou à ressorts.



EL 402 R-600 : CONFORT SUR LA ROUTE

La fraise rotative EL 402 R-600 se replie hydrauliquement et se verrouille en position de transport. Des roues jumelles pivotantes de grand diamètre et sur un chariot de transport disponible en équipement facultatif vous donne une aisance parfaite de conduite sur la route. Aucun système de freinage n'est nécessaire et même le transport par tracteurs de moyenne puissance est conforme à la législation routière.

LES SERVICES KUHN[®] Maximisez l'utilisation et la productivité de votre équipement KUHN

*Tous les services ne sont pas disponibles dans tous les pays.

KUHN sos order

RECEVEZ VOTRE PIÈCE 7 J/7, 24H/24

Vous avez besoin d'une pièce de rechange rapidement ? Avec KUHN sos order, vous bénéficiez d'une livraison express 7 jours sur 7, pendant 362 jours par an. Ainsi, vous minimisez le temps d'arrêt de votre machine et vous améliorez votre rendement de travail.

KUHN protect +

LE CHOIX DES PROFESSIONNELS !

Profitez de 36 mois d'entière sérénité avec la garantie KUHN protect+. Ainsi vous pouvez vous concentrer exclusivement sur votre travail et sur les performances de votre machine. Puisque c'est exactement ce que vous attendez en investissant dans une machine high-tech.

KUHN i tech

POUR DES RÉPARATIONS TOUJOURS PLUS RAPIDES !

Une panne technique inattendue se produit toujours au mauvais moment. Grâce à KUHN i tech, votre Partenaire Agréé KUHN peut vous dépanner rapidement et de manière efficace. Cet outil, disponible en ligne 24 heures/24 et 7 jours/7, permet un diagnostic rapide et précis.

KUHN finance

INVESTISSEZ RATIONNELLEMENT !

Vous avez besoin d'une nouvelle machine, mais le financement est incertain ? Modernisez votre parc de machines et améliorez votre exploitation avec KUHN finance - en toute sécurité et en fonction de vos besoins et exigences. Nous offrons des solutions de financement sur-mesure et adaptées à vos besoins.

DES COMBINAISONS RENTABLES



TRAVAILLEZ ET SEMEZ EN UN PASSAGE

Les fraises rotatives EL forment une combinaison compacte et performante avec différents semoirs intégrés :

- les semoirs pneumatiques VENTA,
- les semoirs mécaniques INTEGRA.

TRAVAIL DU SOL COMBINÉ

Les fraises rotatives EL 122 et EL 162 de 3,00 m et EL 282 de 3,00 et 4,00 m peuvent être combinées avec un décompacteur CULTISOIL dont les socs ameublissent le sol devant la machine (profondeur réglable jusqu'à 35 cm).



be strong, be **KUHN**

KUHN PARTS

Des pièces conçues pour défier le temps



Les fonderies et la forge KUHN, ainsi qu'un outil de production ultra moderne permettent une production de pièces de rechange pour défier le temps. Vous pouvez vraiment compter sur notre savoir-faire et nos pièces d'origine. Grâce à nos entrepôts KUHN PARTS, vous bénéficiez de notre assistance client et de nos services logistiques. L'assurance de solutions de réparation rapides et fiables, en collaboration avec votre Partenaire Agréé KUHN le plus proche.



UNE GERMINATION UNIFORME ET VI

Pour mieux répondre à vos besoins et effectuer une préparation de qualité, les fraises rotatives existent avec différents outils de contrôle de profondeur. Le réglage facile de la position du rouleau vous permet de maximiser la préparation du sol.

Toutes les options de contrôle de profondeur ne sont pas disponibles pour toutes les machines.



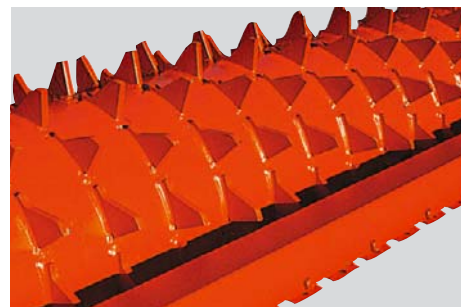
ROULEAU CAGE

Avec un plus petit diamètre (390 mm), ce rouleau est adapté à une utilisation en sols secs, non collants et sans semoir intégré. Les tiges amovibles peuvent être, au besoin, enlevées pour réduire le risque de colmatage. L'entretien demandé est très faible.



ROULEAU MAXICAGE

Le grand diamètre (520 mm) de ce rouleau réduit la résistance au roulement et contrôle la profondeur en sols secs, non collants et sans semoir intégré.



ROULEAU PACKER 2

Ce rouleau de 515 mm de diamètre est adapté pour travailler en conditions variées et est particulièrement recommandé en sols argileux qui ont tendance à craqueler et à durcir en période sèche. Il contribue à la formation d'un lit de semence optimal en raffermissant le sol tout en conservant de la terre meuble sur le dessus. Adapté à une utilisation avec des semoirs intégrés légers.



ROUES ARRIÈRE

Pour la réalisation de certains travaux superficiels (déchaumage, destruction de prairies), les roues arrière peuvent remplacer le rouleau. Au transport, ces roues sont pivotées vers l'intérieur pour un encombrement minimum.

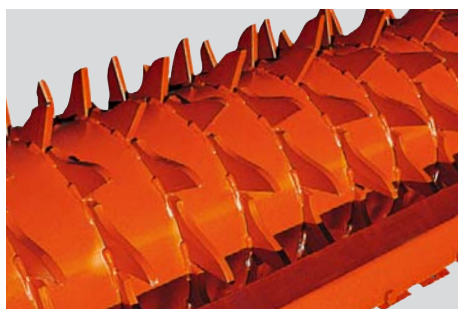
PATINS OU ROULETTES FRONTALES

Ces roulettes sont adaptées aux travaux ne nécessitant pas de surface rappuyée pour être uniforme. Les roulettes frontales sont réglables en écartement et évoluent sur sol ferme en ne laissant aucune trace.

GOUREUSE



Source: sprisi/pixelio.de



ROULEAU MAXIPACKER

Son grand diamètre (535 mm) réduit la résistance au roulement. Il peut parfaitement être combiné avec des semoirs en ligne ou monograine. Les raclettes de décroisseurs revêtues, de série, augmentent la durée de vie, réduisent l'entretien et améliorent le nettoyage du rouleau en sols collants.



ROULEAU PACKLINER

Un très grand diamètre de 592 mm assure une très bonne rotation et portance dans tous les types de sols, particulièrement en sol humide. Il laisse la surface du sol bien rappuyée. Les raclettes de décroisseurs revêtues sont également de série pour réduire l'entretien.



ROULEAU STEELLINER

Ce rouleau rappaie la future ligne de semis. Son grand diamètre extérieur de 550 mm offre une très grande capacité de rotation. Il est performant en sols secs et durs grâce à sa grande capacité d'émottement qui complète l'action de l'outil de travail du sol. Il en résulte une bonne structure, même en conditions difficiles et humides.



RÉGLAGE DE LA PROFONDEUR ET DU ROULEAU








Sur tous les modèles à l'exception de l'EL 402 R - lorsqu'il est équipé d'un rouleau - le réglage en hauteur du rouleau se fait aisément à l'aide de broches et d'une plage à positions multiples. Le rouleau est libre vers le bas pour conserver une adhérence maximale dans toutes les conditions. Ceci assure un rappui optimal du lit de semence et aide à niveler la surface cultivée. La fraise rotative EL 402 R intègre par ailleurs un contrôle hydraulique de la profondeur de travail depuis la cabine du tracteur.

Caractéristiques








		EL 122/250	EL 122/280	EL 122/300	EL 162/250
Largeur de travail (m)		2,50	2,72	3,00	2,50
Largeur hors tout (m)		2,77	2,99	3,25	2,77
Attelage		3 points - cat.2 (compatible quick hitch cat. 2 et 3)			
Contrôle de profondeur		par roues frontales			
Transmission latérale					
Puissance moteur max autorisée à p.d.f. 1000 min ⁻¹ (kW/ch)		92 / 125			1
Transmission					
Fréquences de rotation p.d.f. (min ⁻¹)		540 / 750 / 1000			
Prise de force débouchante					
Boîte de vitesses		DUPLEX avec 2 jeux de pignons			
Caisson à doublure intérieur					
Réglage des capots arrières					
Disques d'extrémité					
Profondeur de travail min-max (cm)		8 - 23			
Diamètre du rotor (mm)	CULTIROTOR	525			550 (bêches hélicoïd)
	CULTITILLER	520			
	CULTILABOUR	550			
Nombre de bêches ou de lames	bêches coudées/hélicoïdales (CULTIROTOR)	54	60	72	60
	lames piochantes (CULTITILLER)	56	60	66	56
	lames traînantes (CULTILABOUR)	84	88	100	84
Poids (kg) CULTIROTOR - CULTITILLER - CULTILABOUR	avec patins	955-970-1095	995-1007-1155	1045*-1055-1215	1095-1100-1167
	avec roues frontales	980-995-1120	1020-1032-1180	1070*-1080-1240	1120-1125-1192
	avec rouleau MAXICAGE	1080-1095-1220	1180-1192-1340	1,195*-1205-1365	1220-1225-1292
	avec rouleau MAXIPACKER	1320-1335-1460	-	1470*-1480-1640	1460-1465-1532

◆ de série ◊ en équipement facultatif -- non disponible *CULTIROTOR HD : poids à majorer de 60 kg

Fréquences de rotation des rotors (min⁻¹) - EL 122

Fréquences de rotation p.d.f. (min ⁻¹)	1er jeu de pignons (22/26 dents) De série		2e jeu de pignons (28/20 dents) De série		Jeu de pignons (30/18 dents) En équipement facultatif		Jeu de pignons (24/24 dents) En équipement facultatif
	26/22 	22/26 	28/20 	20/28 	30/18 	18/30 	24/24 
540	-	195	-	231	-	275	165
750	194	271	264	321	-	382	229
1000	258	361	218	-	183	-	305

Fréquences de rotation des rotors (min⁻¹) - EL 162

Fréquences de rotation p.d.f. (min ⁻¹)	1er jeu de pignons (23/30 dents) De série		2e jeu de pignons (28/25 dents) De série		Jeu de pignons (33/20 dents) En équipement facultatif		Jeu de pignons (18/35 dents) En équipement facultatif
	30/33 	23/30 	28/25 	25/28 	33/20 	20/33 	18/35 
540	-	186	-	-	-	235	277
750	-	258	177	222	-	327	385
1000	202	344	236	296	160	-	-

FRAISES ROTATIVES POUR TERRES ARABLES

EL 162/300	EL 282/300	EL 282/400	EL 282/450	EL 402 R - 600
3,00		4,00	4,50	6,18
3,25	3,28	4,31	4,75	6,54 (en position de travail) 3,00 (en position de transport)
3 points - cat. 3 ou 4				3 points - cat.3, 4, 4N (compatible quick hitch cat. 4)
par roues frontales, rouleaux ou roulettes arrière				hydraulique
◆ (par pignons en acier forgé et cémenté à bain d'huile)				
21 / 165	201 / 270			294 / 400
glissement-friction				limiteur de couple à came
750 / 1000				1000
◆				-
DUPLEX avec 1 jeu de pignons				1 boîte de vitesses centrale + 2 boîtes de vitesses latérales
◆				
manivelle avant				hydraulique et continu
◇ (lisses)				◇ (dentelés)
8 - 25	8 - 26			0 - 26
ales) - 590 (bèches coudées)	617 (bèches hélicoïdales) - 585 (bèches coudées)			550
570	600			-
570	-			-
72		96	108	144 (DURAKUHN - 10mm)
66	60	80	90	-
100	92	120	-	-
1200-1210-1305	-			
1225-1235-1330	-			
1350-1360-1455	1870-1825	2210-2145	2400-2335	3955
1625-1635-1730	2095-2050	2565-2500	2790-2725	4490

Fréquences de rotation des rotors (min⁻¹) - EL 282

Fréquences de rotation p.d.f. (min ⁻¹)	1er jeu de pignons (24/26 dents) De série		Jeu de pignons (22/28 dents) En équipement facultatif		Jeu de pignons (21/29 dents) En équipement facultatif	
	26/24	24/26	28/22	22/28	29/21	21/29
750	-	214	-	252	-	274
1000	244	287	208	337	192	366

Équipements facultatifs EL 122/162 : contre-bridés de flasques de rotor pour modèles CULTIROTOR - attelage semoir à relevage hydraulique standard ou haute capacité – rouleaux arrière - roulettes frontales (Ø 355 mm, l. 195 mm) – effaceurs de traces renforcés à sécurité par boulon de traction ou par ressorts – disques latéraux de dégagement – dispositif d'éclairage et de signalisation routiers – jeux de pignons additionnels – collection roues arrière – attelage semi-automatique – pointes forgées pour rotors CULTITILLER.

Équipements facultatifs EL 282 : attelage semoir haute capacité – rouleaux arrière, roulettes frontales (Ø 355 mm, l. 195 mm) – effaceurs de traces renforcés à sécurité par boulon de traction ou par ressorts – disques latéraux de dégagement – dispositif d'éclairage et de signalisation routiers – jeux de pignons additionnels – collection roues arrière.

Équipements facultatifs EL 402 R- 600 : disques latéraux de dégagement – effaceurs de traces - chariot de transport.

EL 122 162 282 402 R

CHOISISSEZ LA FRAISE ROTATIVE ADAPTÉE À VOS BESOINS

Puissance max. admissible à la p.d.f.*

		92 kW/125 ch	121 kW/165 ch	201 kW/270 ch	294 kW / 400 ch
Largeur de travail (m)	2,50	EL 122/250	EL 162/250		
	2,80	EL 122/280			
	3,00	EL 122/300	EL 162/300	EL 282/300	
	4,00			EL 282/400	
	4,50			EL 282/450	
	6,18				EL 402 R/600

*fréquence de rotation p.d.f. : 1000 min⁻¹

Découvrez la large gamme d'outils de travail du sol KUHN.



1. Décompacteurs - 2. Déchaumeurs à disques - 3. Déchaumeurs à dents - 4. Déchaumeurs à disques type cover crop - 5. Strip-till - 6. Herses rotatives

Pour trouver votre Partenaire Agréé KUHN le plus proche, rendez-vous sur notre site internet www.kuhn.com

KUHN S.A.
4 Impasse des Fabriques - BP 50060
F-67706 Saverne CEDEX - FRANCE



Les informations transmises dans ce document sont données à titre général et n'ont aucun caractère contractuel. Nos machines sont conformes aux prescriptions en vigueur dans les pays de livraison. Dans nos prospectus, et pour une meilleure illustration des détails, certains dispositifs de protection peuvent ne pas être en position opérationnelle. Durant l'utilisation des machines, ceux-ci doivent impérativement être en place conformément aux prescriptions des notices d'instructions et de montage. Il faut respecter le poids total autorisé en charge du tracteur, sa capacité de levage et la charge maximale autorisée par essieu et sur les pneumatiques. La charge sur l'essieu avant du tracteur doit toujours être conforme aux prescriptions du pays de livraison (en Europe, au minimum de 20 % de la masse à vide du tracteur). Nous nous réservons le droit de modifier sans préavis nos machines, leurs équipements et leurs accessoires. Les machines, équipements et accessoires décrits dans ce document peuvent être couverts par au moins un brevet et/ou un modèle déposé(s). Les marques qui y sont citées, peuvent être protégées dans un ou plusieurs pays.

Retrouvez également KUHN sur

