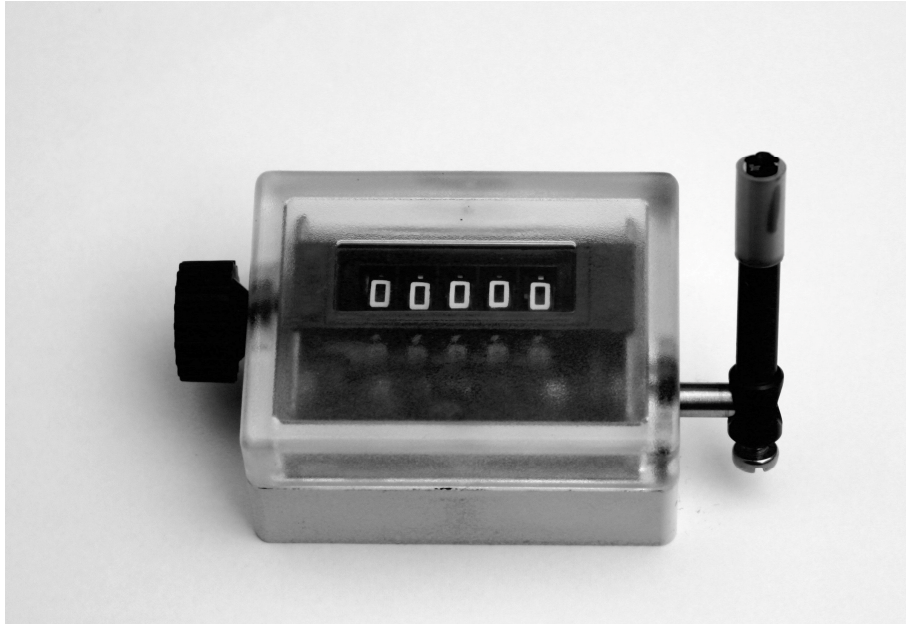


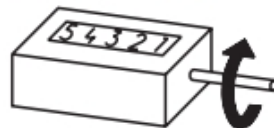
COMPTEUR EN BOITIER ETANCHE M63 TS



Spécial machine agricole

- 5 chiffres de 4.5 mm
- Axe diam 5 mm droite
- Sens I s éloignant horaire
- Remise à zéro par bouton moleté
- Vitesse de comptage 1000 impulsions / minute
- Dimensions 62 x 45 x 29 poids 146 gr

Axe à droite



Sens de comptage I

En variante

- Axe droite sens II vers anti horaire
- Axe gauche sens I s éloignant horaire ou sens II vers anti horaire
- Rotatif 1 tour 1 chiffre
- Sans plaque de fixation
- Avec plaque de fixation
- Sans remise a zéro

Sens d'oscillation et sens de rotation

Axe à droite

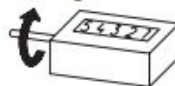


Sens de comptage I



Sens de comptage II

Axe à gauche



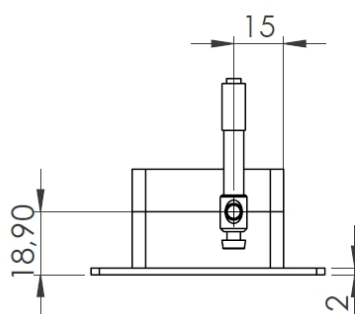
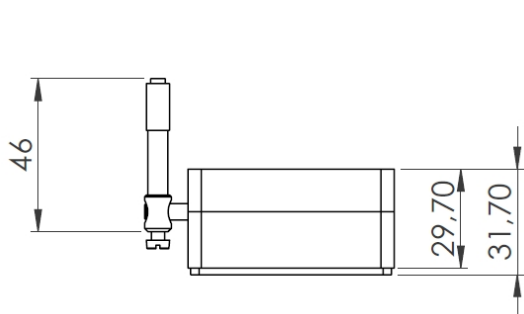
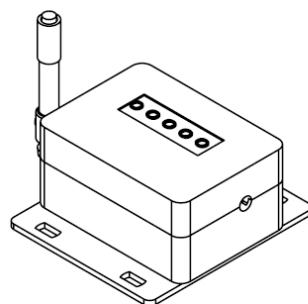
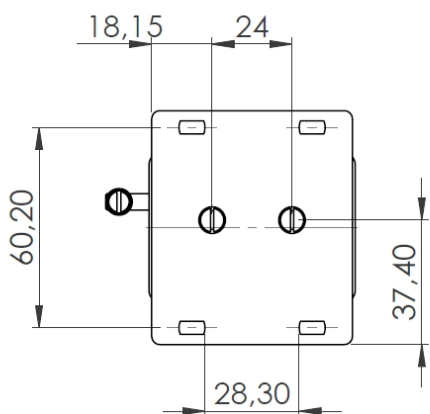
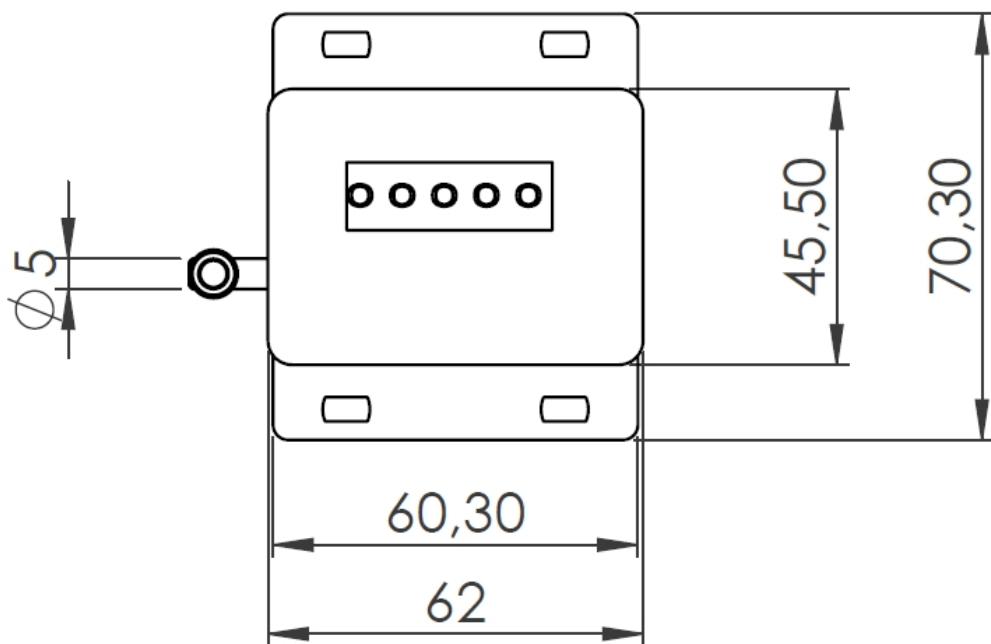
Sens de comptage I



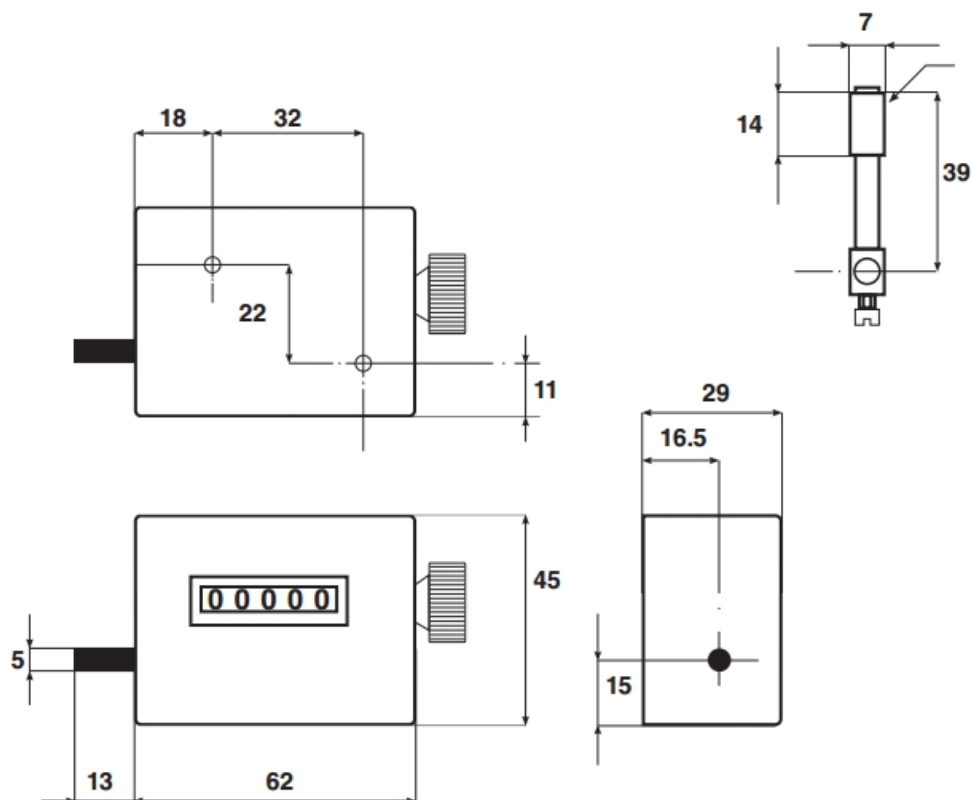
Sens de comptage II

Le bouton de remise à zéro est toujours situé du côté opposé à l'axe.

Dimensions en boîtier étanche avec plaque de fixation. Référence M 63 TS



Dimensions en boîtier étanche sans plaque de fixation. Référence M 63 TS



Dimensions sans boîtier étanche et avec plaque de fixation. Référence M 63

