



Rami

AUDIO VIDEO PROFESSIONNEL

SEL 104-2



Sélecteur symétrique 1 parmi 10
(page 3 à 10)



Balanced routing switcher 1 from 10
(page 11 to 18)



Manuel Utilisateur
User's Manual



SOMMAIRE

⇒ Description.....	4
⇒ Utilisation.....	4
⇒ Synoptique.....	5
⇒ Face avant.....	6
⇒ Face arrière.....	7
⇒ Informations.....	10

SUMMARY

⇒ English.....	11
----------------	----

DESCRIPTION

Le **SEL 104-2** est un sélecteur de sources analogiques au format rack 19", 1U. Il permet de diriger la modulation d'une des 10 entrées analogiques symétriques vers une sortie de même type. Deux modes de fonctionnement sélectionnables :

- * Mode normal ⇒ une source et une seule est sélectionnable; elle est dirigée vers la sortie.
- * Mode mixage ⇒ plusieurs sources peuvent être sélectionnées; l'ensemble des signaux est mixé vers la sortie.

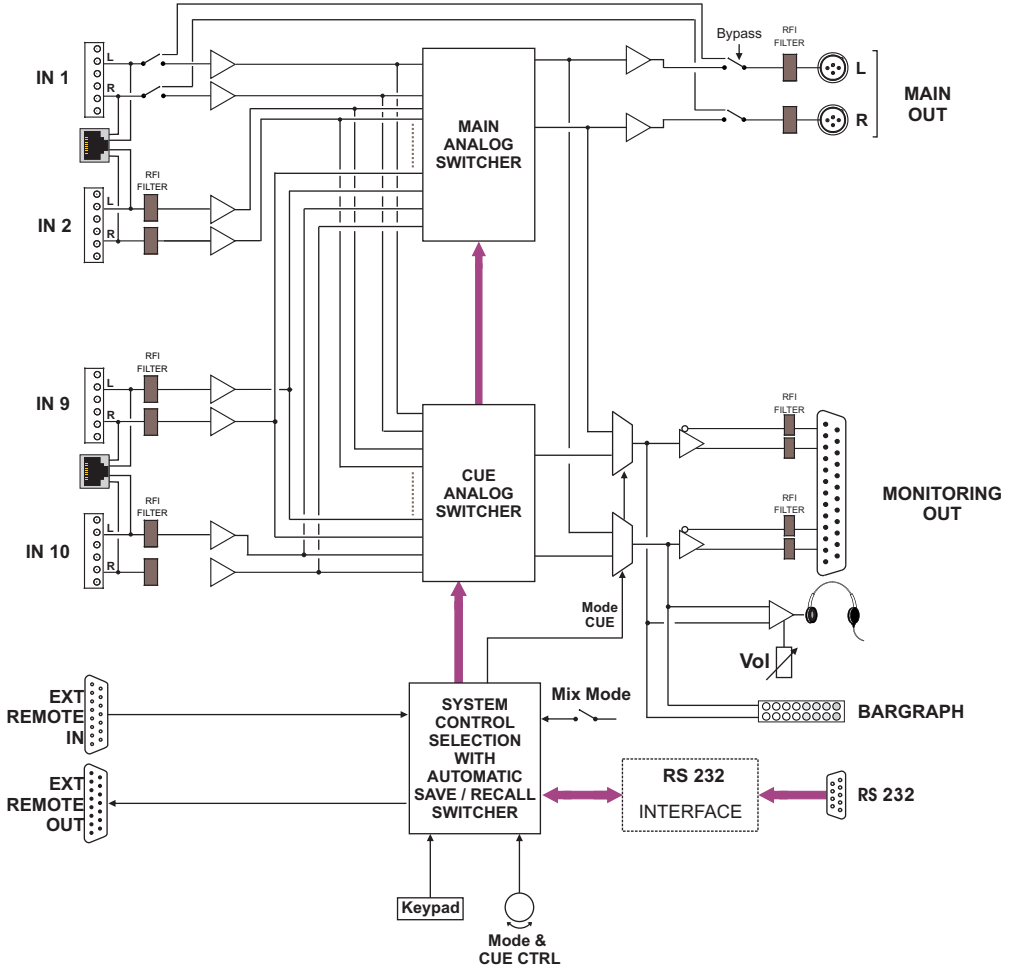
Le **SEL 104-2** est doté d'un bypass "Hardware" permettant en cas de coupure secteur de diriger l'entrée 1 vers la sortie, d'un mode "CUE" évolué permettant le contrôle et la pré écoute de l'ensemble des sources d'entrées. Complètement dissocié du mode de sélection principal, le mode "CUE" permet à l'utilisateur de sélectionner la source qu'il veut contrôler. Cette source est alors "routée" vers la sortie CUE, le bargraph ainsi que la sortie casque. Si le mode "CUE" n'est pas activé, l'utilisateur contrôle en permanence la sortie principale. Le mode choisi et la sélection en cours sont visualisés par une indication lumineuse tricolore des switches. Le **SEL 104-2** peut être couplé au **SEL 110-2** pour une sélection mixte analogique / numérique ainsi qu'au **SEV 101** pour une sélection audio / vidéo.

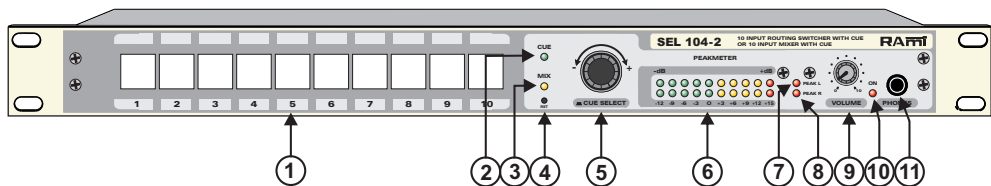
- ⇒ Dix entrées stéréo symétriques sur bornier amovibles 6 points et connecteurs RJ45.
- ⇒ Une sortie principale symétrique stéréo sur XLR.
- ⇒ Une sortie monitoring stéréo sur sub-D.
- ⇒ Une sortie casque en face avant pour la pré écoute.

Toutes les fonctions, modes et sélections sont commutables par une liaison série de mode RS 232. Le **SEL 104-2** peut être télécommandé par l'interface **TLC 100** : Télécommande des 10 voies et visualisation par leds de la voie sélectionnée.

UTILISATION

- ⇒ Routage de modulations (Sélection d' une source parmi 10).





- 1 - Touches de sélection des entrées stéréo symétriques (1 à 10). Chaque touche est munie d'un témoin lumineux afin de visualiser l'entrée choisie.
- 2 - Témoin lumineux indiquant le mode CUE.
- 3 - Témoin lumineux indiquant le mode MIX.
- 4 - Bouton Reset
- 5 - Roue codeuse de sélection de source en mode CUE.

Choix des modes :

Pour passer du mode MIX au mode normal, appuyez plus de 4 secondes sur (5).

⇒ Mode normal :

La touche de l'entrée commutée en sortie est allumée en rouge. La sortie CUE / Monitor suit cette sélection.

Pour avoir un CUE distinct, appuyez brièvement sur (5) et tourner (5) ((2) s'allume alors). La touche de l'entrée commutée en CUE est allumée en vert.

Si la sortie générale et la sortie CUE sont identiques, la touche est allumée en jaune.

Pour revenir au mode sans CUE distinct, appuyez brièvement sur (5).

⇒ Mode MIX :

Si vous êtes en mode normal, appuyez plus de 4 secondes sur (5) ((3) s'allume)

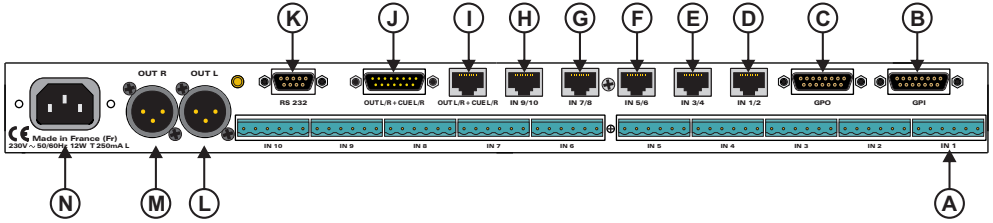
Pour sélectionner une source vers le mixage, appuyez une fois sur la touche correspondante, appuyez une autre fois pour la désélectionner. Les autres sources sélectionnées vers le mixage sont allumées en rouge. La sortie CUE / Monitor est le reflet de la sortie normale.

Pour avoir un CUE distinct, appuyez brièvement sur (5) et tournez (5) ((2) s'allume).

La touche de l'entrée commutée en CUE est allumée en vert. Si l'on envoie vers la sortie CUE, une entrée déjà sélectionnée vers le mixage, celle-ci s'allume en jaune.

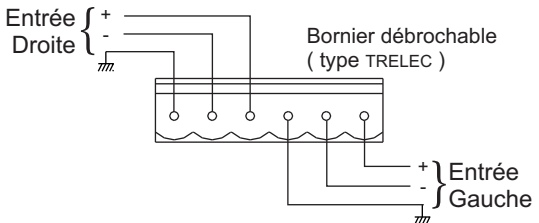
Pour revenir en mode normal, appuyez plus de 4 secondes sur (5)

- 6 - Peakmètre à leds
- 7 - Témoin lumineux indiquant l'écrêtage du signal à gauche
- 8 - Témoin lumineux indiquant l'écrêtage du signal à droite
- 9 - Potentiomètre de réglage de la sortie casque.
- 10 - Témoin lumineux de mise sous tension.
- 11 - Embase Jack d'écoute casque.

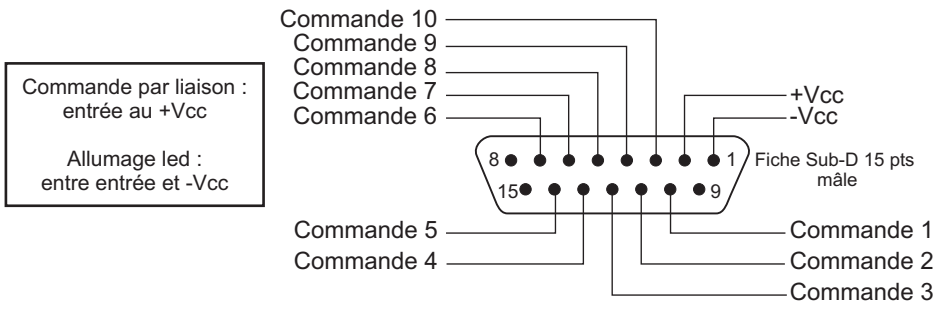


A) Entrée1 stéréo symétrique sur bornier amovible 6 points.

Câblage entrée 1 :

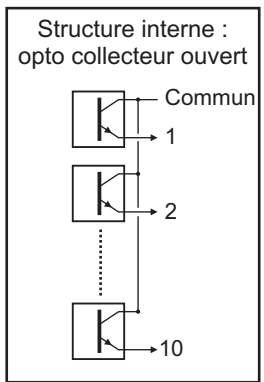
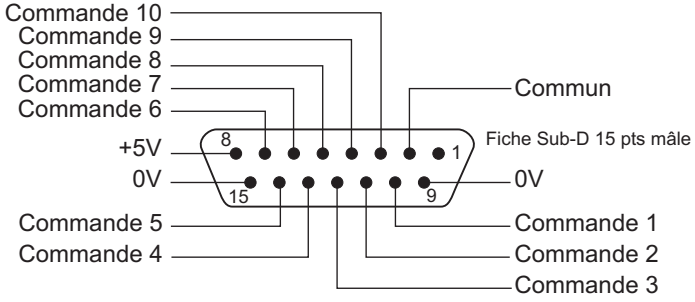


B) Embase Sub-D 15 points femelle d'entrée télécommande

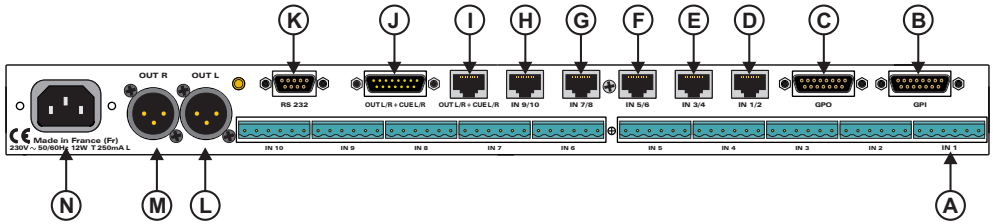


La télécommande TLC100 se commute uniquement sur ce connecteur. Les points de 1 à 10 servent de commande et d'allumage Led en mode normal.

C) Embase Sub-D 15 points femelle de sortie télécommande

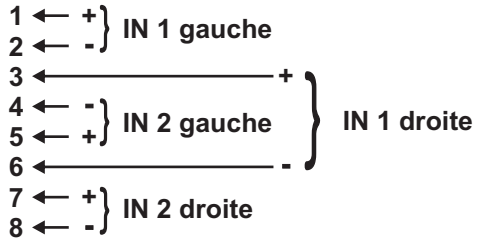


La sortie télécommande permet de commander un autre équipement en esclave (SEL 110, SEV 101...). Elle permet aussi d'alimenter des voyants led en 5V.

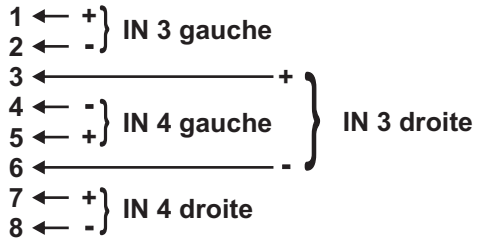


D) Embase RJ 45 des entrées 1 / 2.

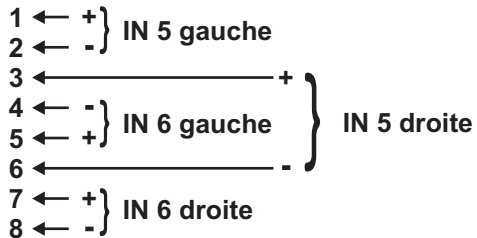
Les points chauds sont sur les numéros impairs



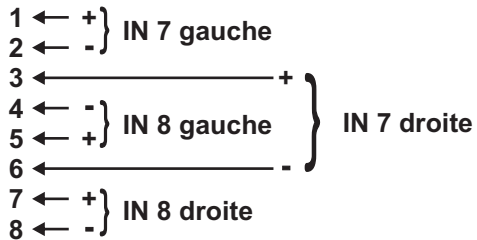
E) Embase RJ 45 des entrées 3 / 4.

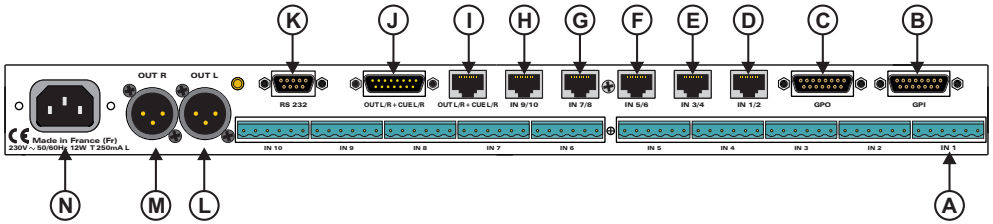


F) Embase RJ 45 des entrées 5 / 6.

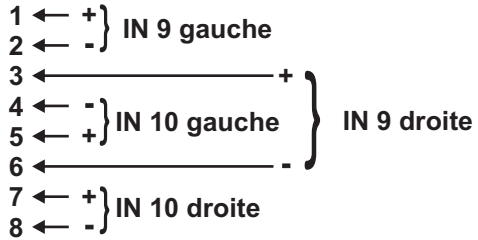


G) Embase RJ 45 des entrées 7 / 8.

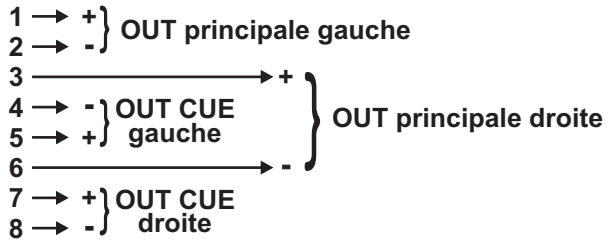




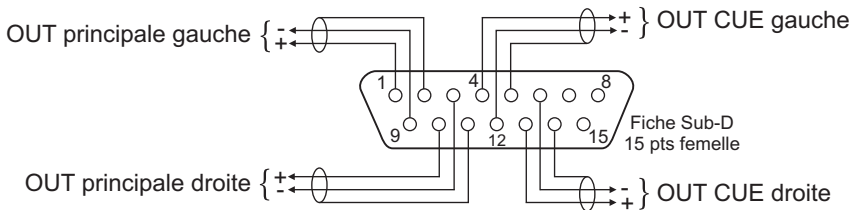
H) Embase RJ 45 des entrées 9 / 10.



I) Embase RJ 45 des sorties L / R et CUE.

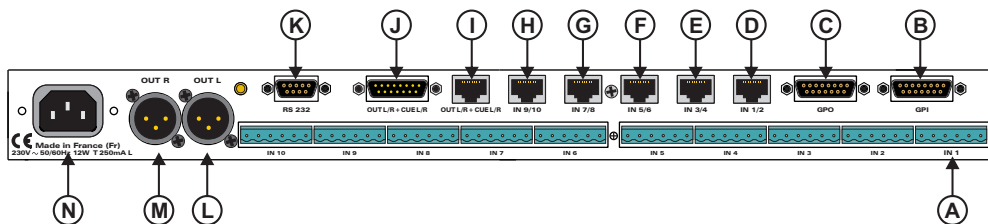


J) Embase Sub-D 15 points mâle de sortie



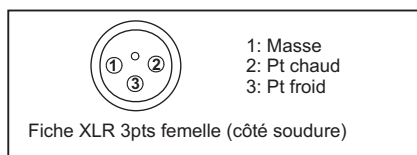
K) Embase Sub-D 9 points femelle de liaison RS 232





L) Embase XLR 3 points mâle de sortie gauche symétrique stéréo.

M) Embase XLR 3 points mâle de sortie droite symétrique stéréo.



N) Embase secteur de type CEI.

INFORMATIONS

Attention !!!

L'alimentation du **SEL 104-2** dispose d'un connecteur d'alimentation d'énergie (2 pôles + terre). La terre doit être **impérativement** reliée au réseau d'énergie.

- ⇒ Ne jamais faire fonctionner cet équipement sans le raccordement à la terre.
- ⇒ Assurez-vous de la qualité de la terre avant la mise en route.
- ⇒ Dans le cas d'éventuelles apparitions de bruit, de ronflement en connectant l'appareil sur une sonorisation existante, ne jamais interrompre le connecteur terre de protection, mais utilisez des équipements d'isolation galvanique à transformateurs.
- ⇒ Ne jamais démonter l'équipement, sans avoir pris la précaution de débrancher le cordon d'alimentation.
- ⇒ Eviter l'exposition à de trop fortes températures.
- ⇒ Ne jamais exposer l'alimentation et l'appareil à la pluie, la neige ou à l'humidité.
- ⇒ Le **SEL 104-2** dispose d'un amplificateur pour casque, évitez les niveaux importants ou les expositions prolongées capables d'endommager l'ouïe de façon irréversible.

Le SEL 104-2 est conforme aux normes suivantes :

EN60065, EN55013, EN55020, EN60555-2, et EN60555-3, d'après les dispositions de la directive 73/23/EEC, 89/336/EEC et 93/68/EEC.



SUMMARY

⇒ Description.....	12
⇒ Uses.....	12
⇒ Block diagram.....	13
⇒ Front panel.....	14
⇒ Rear panel.....	15
⇒ Informations.....	18

DESCRIPTION

SEL 104-2 is an analogue audio signal switch, in a single unit 19" rack. It allows sending any balanced input signal (from 10) to a similar output. It works in two different user defined ways:

- * Normal mode : one input is selected and send to the output.
- * Mixing mode : several inputs are selected and mixed to the output

In case of power failure, thanks to the "hardware" bypass, **SEL 104-2** automatically outputs signal from input 1. Furthermore, an advanced "CUE" mode, allows monitoring every input.

Fully independent from the main selection process, the "Cue" mode allows the user to select the input to be monitored. The signal is then routed to the headphone connector, and to the bar graph. When "Cue" is not active, the output signal is on the headphone connector and bar graph. The mode and selection in use, are shown using a three colours signalling system on the switches.

SEL 104-2 can be connected to **SEL 110-2** allowing routing of analogue or digital signals, and to **SEV 101**, thus handling audio and video signals.

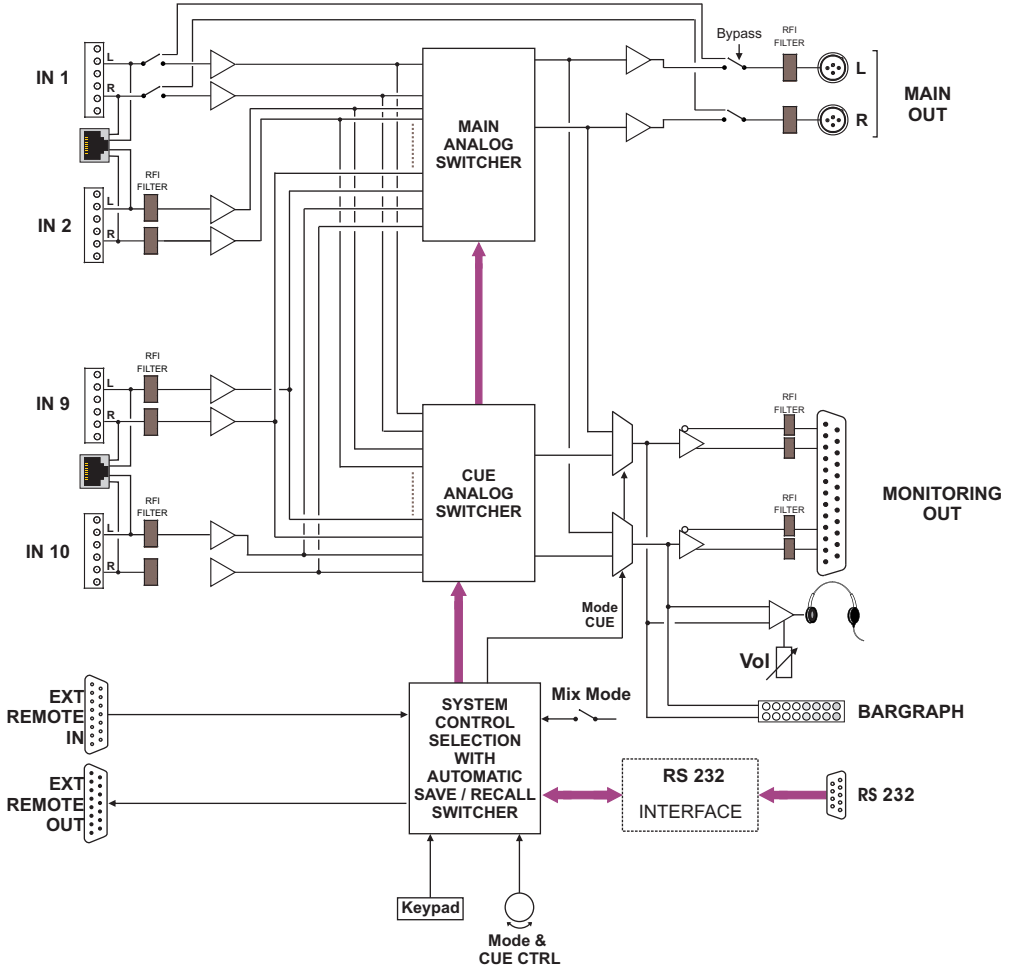
- ⇒ Ten balanced stereo inputs on removable 6 pins connector and RJ45 plug.
- ⇒ One main balanced stereo output on XLR.
- ⇒ One stereo monitor output on sub-D.
- ⇒ One ¼" headphone stereo connector on front panel for monitoring.

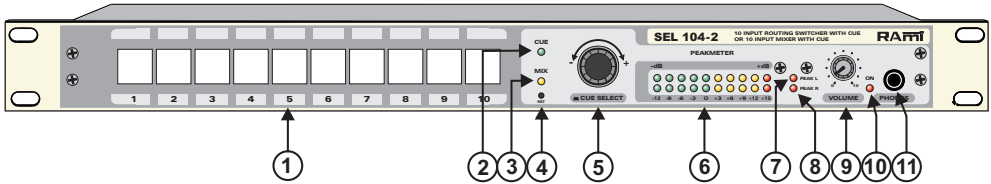
All functions and selections are made using an RS 232 serial connector. **SEL 104-2** can be activated trough **TLC100** interface : 10 channels remote control with display of selected channel on leds.

USES

- ⇒ Signal routing (One input from 10).

BLOCK DIAGRAM





- 1 - Keyboard for balanced stereo input selection (1 to 10). Each push button glows, showing the selected input(s).
- 2 - Led indicator for "Cue " mode.
- 3 - Led indicator for "MIX" mode .
- 4 - Reset button
- 5 - Shuttle allowing choosing the input to CUE.

Mode selection :

To switch from MIX to normal, depress ⑤ at least 4 seconds.

⇒ Normal Mode :

The push button of the selected input is illuminated in red. The selected input is available on "Cue".

To "Cue " other input shortly depress , then rotate ⑤ (② then turns on). The according input key is now green.

When "Cue" is the same as main output the corresponding key is yellow. To come back to this mode, just shortly depress ⑤ .

⇒ MIX Mode :

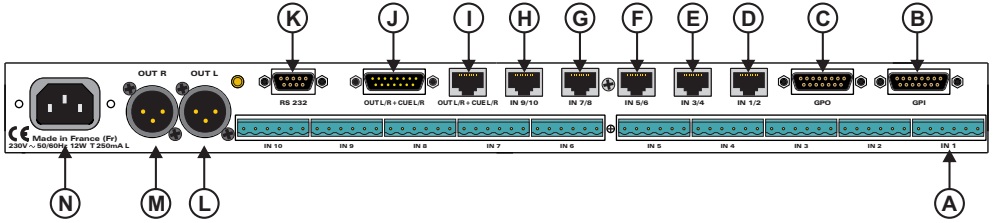
From normal mode, depress ⑤ for more than 4 seconds (Led ③ turns on)

To send an input signal to the mixed output, depress once the corresponding key. All inputs send to the output are red. The Cue / monitor is the main output.

To get a different Cue, shortly depress ⑤ (② turns on). The Cued input lights green. When the Cued input is already sent to the MIX output, then the key lights yellow.

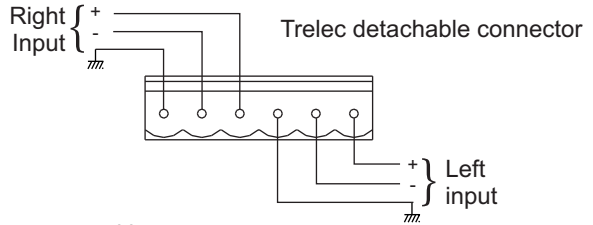
To come back to normal mode, depress ⑤ more than 4 seconds.

- 6 - Leds peakmeter.
- 7 - Left channel clipping indicator.
- 8 - Right channel clipping indicator.
- 9 - Headphone level control.
- 10 - Power supply indicator.
- 11 - ¼ " stereo headphone connector



A) Balanced stereo input 1 using a 6 pins Trelec detachable connector.

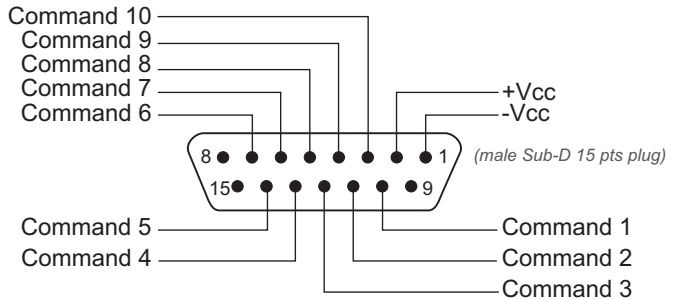
Wiring input 1 :



B) Sub-D 15 female connector remote control input

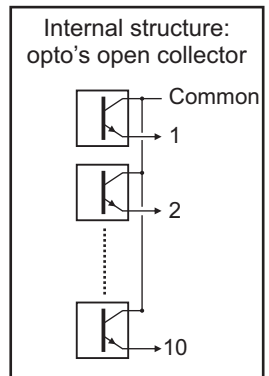
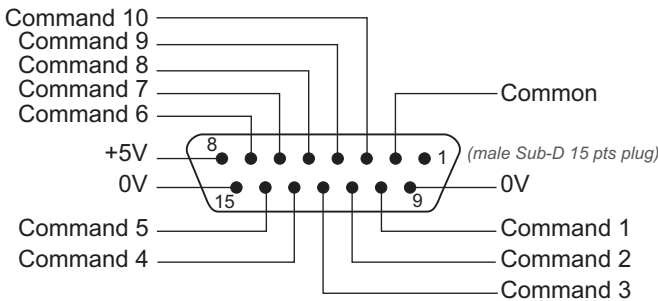
Remote control loop :
input connected to +Vcc

Switch on led : between
input and -Vcc

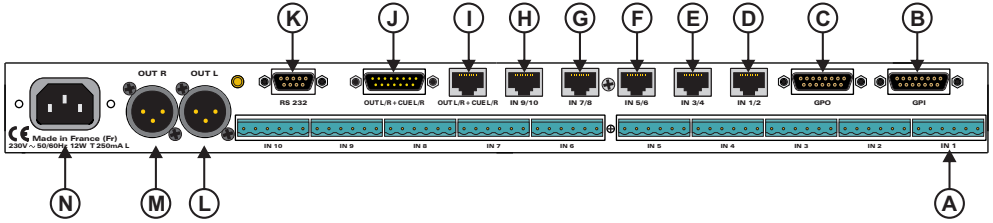


The remote control TLC 100 must be connected only to this connector. Pins 1 to 10 work as control and to turn on the leds in normal mode.

C) Sub-D 15 female connector remote control output

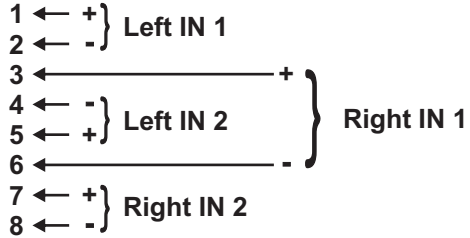


This output allows controlling other equipment in slave mode (SEL 110, SEV 101...) It makes possible to turn on leds (5v)

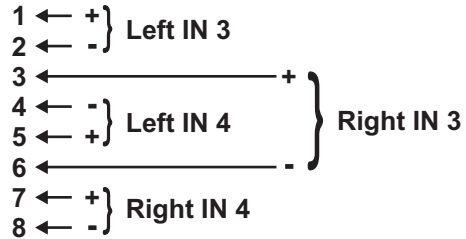


D) RJ 45 connector for inputs 1 / 2.

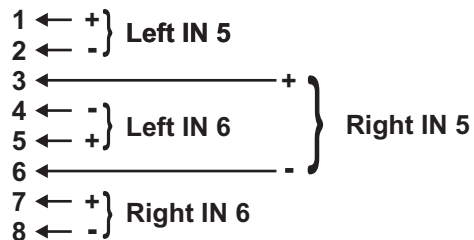
Signal is connected to odd numbered pins (return on even)



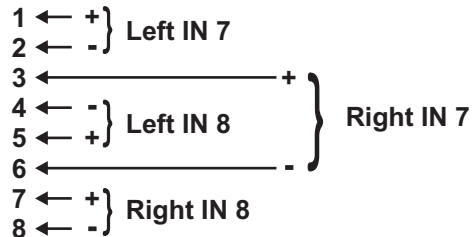
E) RJ 45 connector for inputs 3 / 4.

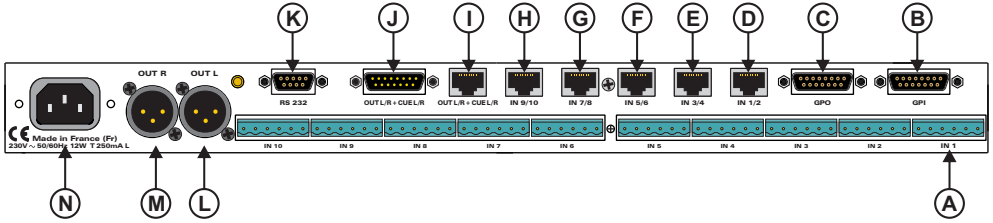


F) RJ 45 connector for inputs 5 / 6.

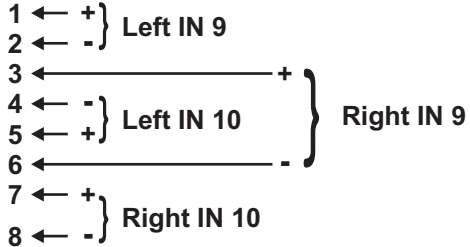


G) RJ 45 connector for inputs 7 / 8.

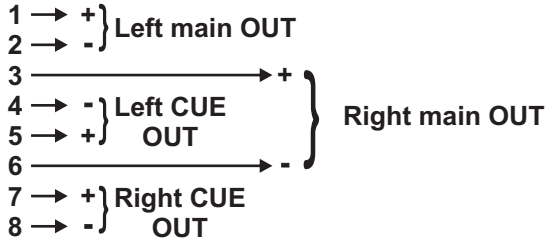




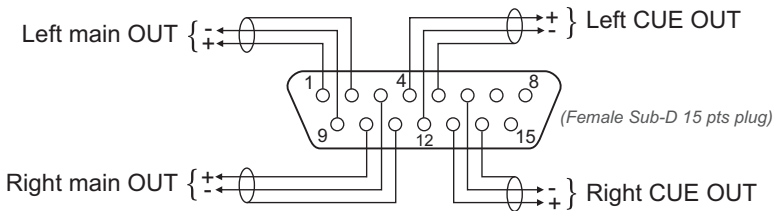
H) RJ 45 connector for inputs 9 / 10



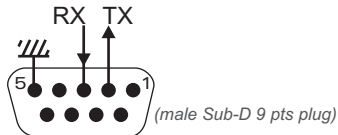
I) RJ 45 connector for L / R output and CUE.

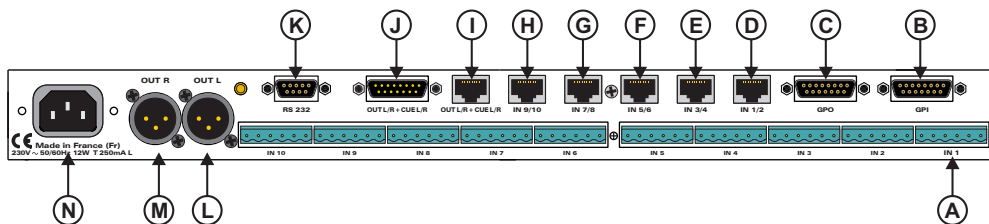


J) Sub-D 15 male connector for output



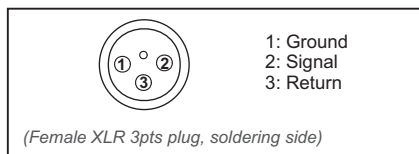
K) Sub-D 9 female RS 232 connector





L) Left output on male XLR (balanced)

M) Right output on male XLR (balanced)



N) Power supply on CEI connector

INFORMATIONS

Warning !!!

SEL 104-2 mains connector has three wires (2 poles + earth). Earth should imperatively be connected to mains earth.

- ⇒ Never use this equipment without proper grounding.
- ⇒ Check quality of grounding.
- ⇒ Should noise or hum occurs when connected to other equipments, never disconnect grounding, use insulating transformer on mains.
- ⇒ Never open the case without disconnecting mains
- ⇒ Avoid high temperature exposure.
- ⇒ Never expose the equipment to rain, snow or moisture.
- ⇒ Using **SEL 104-2** headphone amplifier, listening to high level can result in permanent damage to ears.

SEL 104-2 complies with :

EN60065, EN55013, EN55020, EN60555-2, et EN60555-3, according to 73/23/EEC, 89/336/EEC et 93/68/EEC.

RAMi

7 Rue Raoul Follereau
77600 BUSSY SAINT GEORGES - FRANCE
Tél. : 33 (0)1 64 66 20 20- Fax : 33 (0)1 64 66 20 30
E-mail : rami@ramiaudio.com
www.ramiaudio.com