

Puissance moteur : **62,5 cv**

Poids en ordre de marche : **4 715 kg**

For Earth, For Life  
**Kubota**

# R085

CHARGEUSE SUR PNEUS KUBOTA



# Nouveaux standards dans les chargeuses sur pneus en termes de performance et de confort de l'utilisateur.

Tout est nouveau aussi bien à l'intérieur qu'à l'extérieur et prêt pour réaliser tous les travaux que vous lui donnerez à faire. Kubota, bien connu pour ses mini-pelles, a développé des chargeuses sur pneus pour vous permettre de travailler efficacement et confortablement.



## PERFORMANCE

Vous allez pouvoir réaliser vos travaux efficacement, grâce au moteur Kubota fiable et robuste, et à la transmission hydrostatique (HST) contrôlée électroniquement avec 4 modes d'utilisation, chacun étant adapté à des conditions de travail spécifiques. Vous apprécierez également une excellente force d'arrachement ainsi qu'une incroyable stabilité dans tous types de conditions de travail.

CHARGEUSE SUR PNEUS KUBOTA

# R085

## CONFORT DE L'UTILISATEUR

La cabine spacieuse et ergonomique a été conçue pour vous offrir un confort de conduite du début jusqu'à la fin des travaux.



## ENTRETIEN

Un accès facile et rapide aux principaux composants réduit le temps d'immobilisation de votre R085.

## MOTEUR KUBOTA

La R085 est animée par un puissant moteur diesel Kubota de 62,5 cv. Ce moteur respectant l'environnement est équipé d'un Filtre à Particules (FAP) qui répond aux normes STAGE III B relatives aux émissions de gaz d'échappement tout en réduisant les émissions sonores, les vibrations et la consommation de carburant.

## PROTECTION ET SÉCURITÉ

Comme toujours chez Kubota, la sécurité et la protection sont des préoccupations de premier ordre. Un système anti-vol basé sur des clés programmées protège votre R085 quand vous n'êtes pas à proximité. Un dispositif d'arrimage sur six points assure une immobilisation simple et efficace de votre R085 durant le transport.

# CONFORT DE L'UTILISATEUR

Un niveau de confort élevé permet à l'utilisateur de trava



## Cabine offrant une grande visibilité

La cabine spécialement conçue pour la R085 avec une grande surface vitrée offre une excellente visibilité dans toutes les directions. La porte côté gauche entièrement vitrée et la large fenêtre côté droit vous procurent une excellente visibilité latérale. La vitre arrière arrondie combinée avec un capot plongeant vous procure également une excellente visibilité lors d'une marche arrière. Vers l'avant, une vue dégagée combinée à un nouveau design du système de parallélisme en Z vous permettent de voir le bout des fourches à palette en restant bien installé sur le siège.

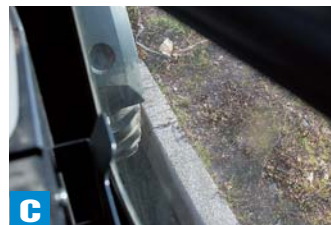
## • VUE DEPUIS LE POSTE DE CONDUITE



**A**  
Vue sur le lève palette



**B**  
Vue sur les points d'ancrage du lève palette



**C**  
Vue sur les côtés



**D**  
Vue arrière

# Travailler plus efficacement avec moins de fatigue.



## Tableau de bord à affichage digital moderne

Lumineux et très lisible, le tableau de bord à affichage digital vous indique d'un seul coup d'oeil tout ce que vous devez savoir sur les fonctions et l'état de votre machine. Un ensemble d'indicateurs de diagnostics contrôlent automatiquement les fonctions vitales de votre machine, vous laissant ainsi vous concentrer sur le travail à effectuer.



## A Siège à suspension intégrale

Un siège de grande dimension à suspension intégrale offre un très grand confort d'utilisation. Le siège rembourré offre de nombreuses positions pour assurer un confort optimal à l'opérateur.

## B Volant inclinable

En agissant sur le levier de débloccage, vous pouvez incliner le volant vers le haut ou vers le bas afin d'obtenir la position la plus confortable et pratique pour les opérateurs de toutes tailles.

## C Repose poignet réglable en hauteur

Bien plus qu'un simple support pour votre bras, le repose poignet situé à droite est un élément important de confort de conduite de votre chargeuse sur pneus. Il réduit la fatigue en limitant le mouvement du bras et vous permet de manoeuvrer plus facilement le levier multi fonction.

# PERFORMANCE

## Un juste équilibre entre la puissance et la maniabilité vous assure

### Transmission Hydrostatique Electronique (HST)

Les opérations de chargement sont souples, rapides et précises, grâce à la transmission hydrostatique à contrôle électronique Kubota. Ses quatre modes de conduite ont été conçus pour répondre à des travaux spécifiques, vous laissant le choix du bon mode selon le type de travail que vous avez à effectuer.



#### Mode normal

Le mode normal vous permet d'effectuer rapidement des opérations de chargement, de transport, de rassemblement de matériaux (sable, gravier) et autres opérations ne nécessitant pas trop de puissance.



#### Mode puissance

Pour les travaux demandant plus de puissance tels que le terrassement, la formation de tas et autres travaux exigeant plus de force de traction, le mode puissance augmente la force de traction de 40%.



#### Mode Éco

Le mode Eco améliore la consommation en carburant de 10 à 15%, vous procurant une autonomie plus importante. Un meilleur rendement au niveau de la consommation en carburant est bénéfique pour l'environnement et pour votre budget.

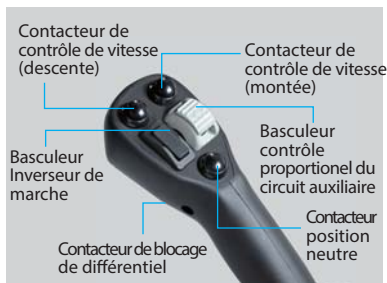


#### Mode Accessoire

Choisissez le Mode Accessoire lorsque vous travaillez avec une balayeuse, une tondeuse, etc... Vous pourrez ainsi fixer et maintenir la bonne vitesse de fonctionnement de l'accessoire en l'ajustant avec le régulateur de vitesse moteur (débit AUX) qui est indépendant de la vitesse de déplacement. De plus, le mode accessoire limite la vitesse de déplacement à 4,8km/h.

### Levier multi fonctions

Toutes les fonctions principales de votre chargeuse se commandent à partir d'un levier unique qui est facilement actionné d'une seule main. Les contacteurs de contrôle de vitesses en 5 niveaux vous permettent de changer rapidement de vitesse et de toujours travailler à la vitesse optimale selon la tâche à accomplir.



Contacteur de débit constant : Une simple pression sur le contacteur de débit constant du circuit auxiliaire fixe et maintient le débit du circuit auxiliaire vers l'accessoire (tous modes confondus).



Régulateur de vitesse moteur (Débit AUX) : 1050 - 2400 tr/min (Mode Accessoire seulement)

# la performance nécessaire pour réaliser efficacement vos travaux.



## Débattements

Une grande portée au levage maxi. et une bonne hauteur de déversement rendent toutes les opérations de chargement faciles. Elles vous permettent de vider tranquillement la charge dans la benne d'un camion et à atteindre plus facilement des palettes tout cela dans le seul but d'augmenter la rentabilité.

## Blocage de différentiel (100% sur demande, avant + arrière)

Si les roues venaient à patiner, une simple pression sur le contacteur de blocage du différentiel suffit à retrouver toute la motricité des ponts avant et arrière. Le résultat est une traction soutenue sans patinage.

## Basculement du palonnier/ mouvement parallèle

Lors du transport d'une charge importante avec le lève palette, la forme du palonnier assure un positionnement constant aussi bien en montée qu'en descente.



# SERVICES, SÉCURITÉ ET PROTECTION

Une grande variété de services et de dispositifs de sécurité vous



## Entretien facile

Entretien de la chargeuse sur pneus Kubota R085 est un jeu d'enfant, réduisant ainsi le temps d'immobilisation et les coûts de maintenance, vous permettant de reprendre vos travaux le plus rapidement possible. Le capot moteur situé à l'arrière offre un large accès sur les composants principaux de votre machine. Les composants qui demandent un entretien périodique tels que le filtre à air à double éléments, la mise à niveau d'huile moteur, le filtre à carburant et le séparateur d'eau sont à portée de main pour un entretien facile et rapide. Des ouvertures latérales sur la gauche et la droite procurent un accès rapide pour le remplissage de carburant (à droite) et la batterie (à gauche). Les autres composants du R085 offrent aussi un accès rapide pour l'entretien et la réparation.

## Indicateur de diagnostic digital

Un indicateur de diagnostic de type digital vous tient informé de l'état du moteur et de votre chargeuse en général.

### • Affichage d'erreur

☒ E: 014 n/min  
h

La température de l'huile hydraulique a atteint un niveau déterminé

☒ E: 001 n/min  
h

Le contrôleur électronique ECU affiche un message d'erreur

☒ E: 025 n/min  
h

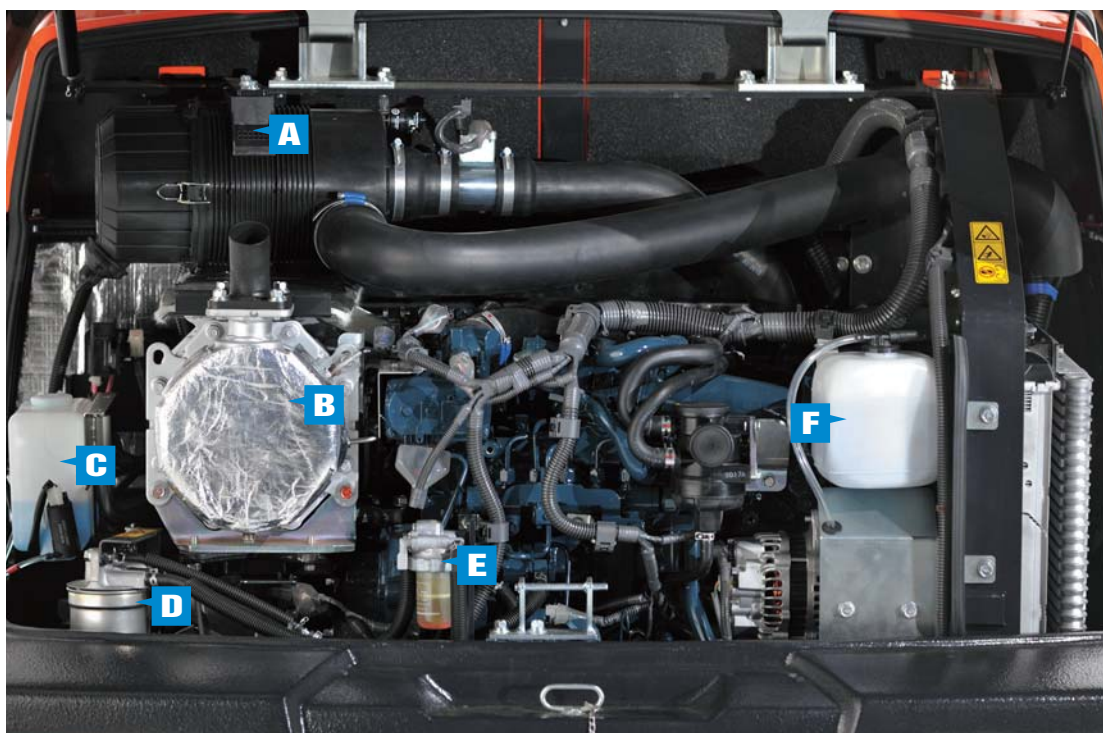
Erreur de frein de parking

☒ E: 016 n/min  
h

Erreur de capteur du système d'alimentation en carburant



# laisse travailler l'esprit tranquille en toute sûreté.



**A** Filtre à air à double élément

**B** Filtre à Particule (FAP)

**C** Réservoir liquide lave-glace

**D** Filtre à carburant

**E** Séparateur d'eau

**F** Vase d'expansion

## Système Anti-Vol Kubota

Votre R085 est protégé par le système Anti-Vol Kubota reconnu pour sa fiabilité. Seules des clés programmées vous permettent de démarrer le moteur. Toute tentative de démarrage avec une clé non-programmée va déclencher une alarme sonore. Parmi les caractéristiques de ce système un bip sonore rappelle à l'opérateur de retirer la clé après arrêt du moteur et une diode rouge clignote pour indiquer que le système antivol est activé pour dissuader les voleurs.

Protected by KUBOTA  
**ANTI-  
THEFT**  
SYSTEM



## Transport simple et sûr

Avec une hauteur hors-tout inférieure à 2500 mm, la R085 passe facilement sous les ponts routiers pour un transport rapide et sûr d'un chantier à l'autre. Six points d'arrimage permettent d'immobiliser aisément la R085 sur le plateau d'un camion afin d'assurer un transport en toute sécurité.



# Équipement Standard

## Système d'alimentation en carburant

- Moteur d'origine KUBOTA (Étape III B)
- Filtre à particules (FAP)
- Filtre à air à double éléments
- Indicateur sonore de remplissage de carburant

## Transmission

- 5 vitesses de déplacement
- Blocage de différentiel (100% sur demande, avant et arrière)
- Frein à disque de type à bain d'huile
- Frein négatif (frein de parking)

## Système hydraulique

- 4 modes opératoires sélectionnables sur la transmission hydrostatique électronique
- Levier multifonctions avec contrôle du circuit auxiliaire
- Interrupteur de blocage hydraulique
- Contacteur de blocage de débit du circuit auxiliaire
- Pédale d'approche et de frein (gauche)
- Contacteur de déverrouillage de l'accessoire
- Régulateur de vitesse moteur (débit AUX)
- Contacteur flottant

## Cabine

- Cabine avec chauffage
- 2 phares de travail sur le toit de la cabine
- Siège suspendu réglable selon le poids (en tissu) avec accoudoir à gauche et appui-tête
- Ceinture de sécurité rétractable
- Repose poignet à hauteur réglable sur le côté droit
- Tableau de bord digital avec fonction diagnostic
- ROPS (Structure de protection contre le renversement, ISO3471)

- FOPS (Structure de protection contre la chute d'objet, Niveau1, ISO3449)
- Prédiposition radio (logement, hauts parleur, antenne, faisceau électrique)
- Rétroviseurs
- Marteau brise vitre
- Prise électrique 12 V
- Pare soleil
- Volant inclinable

## Canopy

- Siège suspendu réglable selon le poids (en PVC) avec accoudoir à gauche et appui-tête
- Ceinture de sécurité rétractable
- Repose poignet à hauteur réglable sur le côté droit
- Tableau de bord digital avec fonction diagnostic
- ROPS (Structure de protection contre le renversement, ISO3471)
- FOPS (Structure de protection contre la chute d'objet, Level1, ISO3449)
- Rétroviseurs
- Prise électrique 12 V
- Espace de rangement sous le siège
- Volant inclinable

## Équipement de travail

- 2 feux avant (route et signalisation)
- Attache rapide hydraulique
- Cinématique en Z avec mouvement parallèle
- Feux arrières combinés (clignotants, feux rouges, feux stop, feux de recul)

## Sécurité

- 6 points d'arrimage
- Cale de roue
- Barre de blocage de vérin de bras
- Coupe circuit batterie
- Chape d'attelage

## Autres

- Système antivol KUBOTA unique
- Batterie sans entretien
- Support de pompe à graisse
- Porte gobelet



# Équipement optionnel

## Cabine

- Gyrophare
- Cabine avec climatisation

## Canopy

- Gyrophare
- 2 phares de travail

## Équipement de travail

- Clapets de sécurité

## Autres

- Huile bio
- Pédale de frein (côté droit)
- Boîte à outils
- Phares de travail arrière
- Faisceau électrique avec prise (avant, arrière)
- Couleur spéciale
- Différentes montes de pneumatiques  
Multiusage : 12.5-20 317MPT (Alliance)  
Industriel : 405/70 R18, SPT9 EM (Dunlop)  
Agriculture : 400/70 R20, XMCL (Michelin)
- bennes diverses et autres accessoires sur demande

# CARACTÉRISTIQUES

Modèle	R085			
Poids opérationnel (canopy/cabine)	kg	4565 / 4790		
Capacité de la benne	m <sup>3</sup>	0,85		
Moteur	Constructeur	Kubota		
	Modèle	Refroidissement par eau V2607-CR-TE4		
	Puissance (ISO9249)	kW/tr/min	46 / 2400	
		PS/tr/min	62,5 / 2400	
	Nombre de cylindres	4		
Cylindrée	cc	2615		
Transmission	Type	Transmission Hydrostatique Électronique		
Performances avec la benne	Charge de basculement, châssis droit (ISO14397-1) (canopy/cabine)	kg	3400 / 3580	
	Charge de basculement, châssis articulé (ISO14397-1) (canopy/cabine)	kg	2980 / 3140	
	Capacité de levage maxi. au niveau du sol	kN	37,6	
	Force de cavage (ISO14397-2)	kN	48,6	
Performances avec le lève palette	Charge de basculement, châssis articulé (ISO14397-1) (canopy/cabine)	kg	2380 / 2500	
	Charge utile (EN 474-3) 80%	kg	1900 / 2000	
	Charge utile (EN 474-3) 60%	kg	1420 / 1500	
	Dimension des pneumatiques	12,5-18		
Transmission	Vitesse de déplacement	Avant	km/h 0 à 20	
		Arrière	km/h 0 à 20	
	Force de traction	kN	38,2	
	Pont Avant / Arrière	Blocage du différentiel 100% sur demande		
Circuit auxiliaire	Angle d'oscillation	Deg.	±8	
	Débit d'huile maxi.	ℓ/min	67,2	
	Pression maxi.	MPa	20,6	

Niveau sonore	Niveau de pression sonore (LpA) (canopy/cabine) dB (A)	81 / 73
	Niveau de puissance sonore (LWA) (canopy/cabine) dB (A)	101 / 101
Capacité	Réservoir a carburant	ℓ 70
	Réservoir d'huile hydraulique	ℓ 39
	Réservoir d'huile hydraulique, y compris le circuit hydraulique	ℓ 57
	Huile moteur	ℓ 9,0
	Huile pont Avant / Arrière	ℓ 4,5

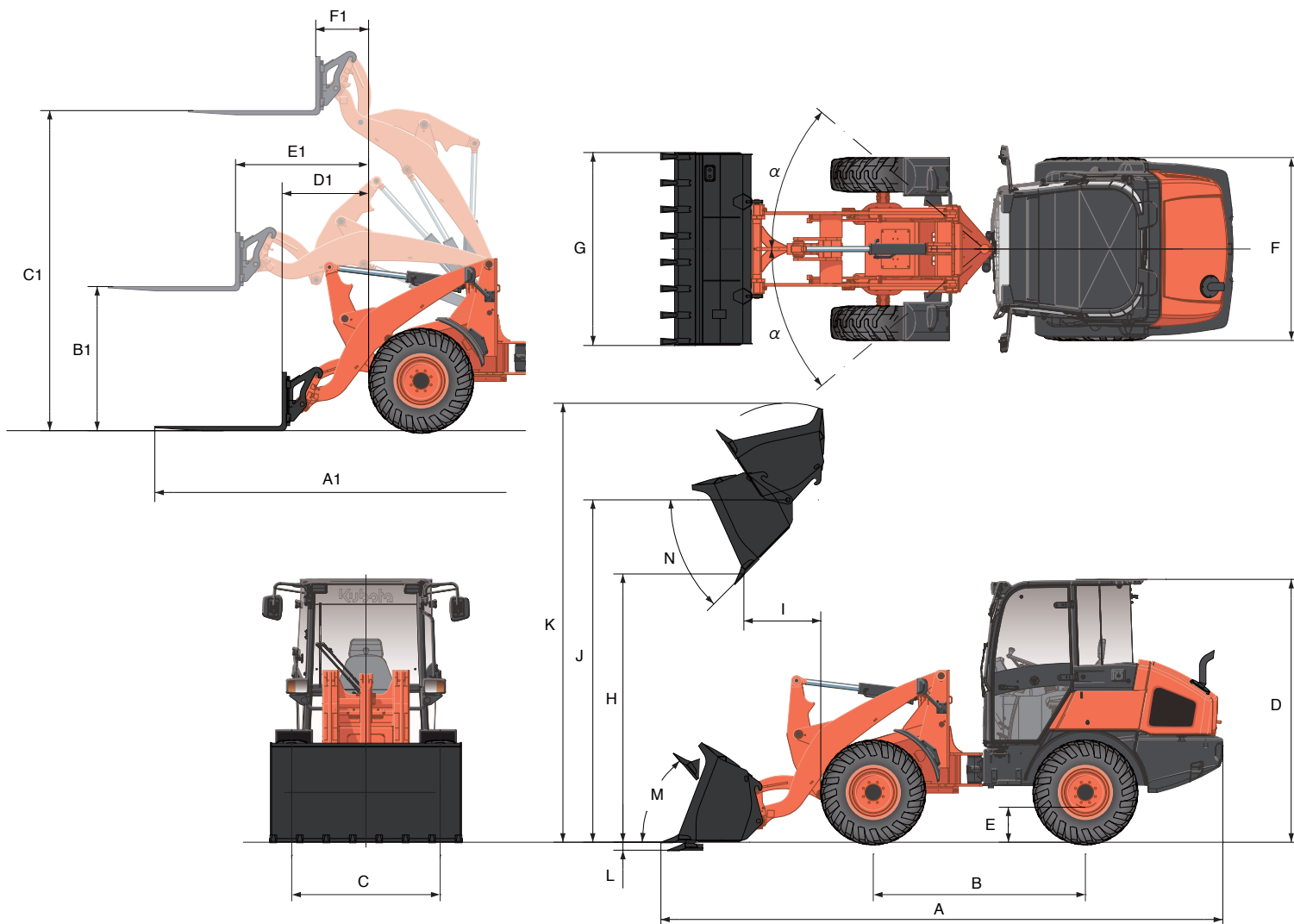
Les caractéristiques sont sujettes à des changements sans préavis. Les données sont valables avec une benne standard (largeur standard) et des pneumatiques (12.5-18"). Le poids opérationnel inclus un opérateur de 75kg

## GODET

Modèle	R085			
Type de benne	Benne multiusage (standard)	Benne multiusage (large)	Benne 4 en1 (standard)	Benne 4 en 1 bucket (large)
Capacité en m <sup>3</sup>	0,85	0,88	0,8	0,83
Largeur mm	1820	1890	1820	1890
Poids kg	340	349	540	552
Densité des matériaux t/m <sup>3</sup>	1,9	1,8	1,75	1,67
Montes de pneumatiques recommandées	12,5-18 317 MPT (Alliance)	405/70 R18 STP9 EM (Dunlop)	12,5-18 317 MPT (Alliance)	405/70 R18 STP9 EM (Dunlop)
	12,5-20 317 MPT (Alliance)	400/70 R20 XMCL (Michelin)	12,5-20 317 MPT (Alliance)	400/70 R20 XMCL (Michelin)

## FOURCHE À PALETTE

Modèle	R085		
Longueur mm	1000		
des fourches mm	1200		



## DÉBATTEMENTS

Avec une benne standard			R085	
			Benne multiusage	
			Largeur standard	
Dimension de la machine	A	Largeur hors-tout	mm	5300
	B	Empattement	mm	2000
	C	Voie	mm	1400
	D	Hauteur hors-tout (canopy / cabine)	mm	2460 / 2480
	E	Garde au sol	mm	330
	F	Largeur hors-tout (au niveau des pneumatiques)	mm	1725
	G	Largeur hors-tout (au niveau de la benne)	mm	1820
Débattements	H	Hauteur de déversement (avec dents)	mm	2530
	I	Portée à hauteur maxi. (sans les dents)	mm	725
	J	Hauteur maxi. au niveau des axes	mm	3230
	K	Hauteur de levage maxi.	mm	4140
Autres	L	Profondeur de creusement	mm	75
	M	Angle de cavage (en position transport)	Deg.	50
	N	Angle de déversement	Deg.	45
	$\alpha$	Angle d'articulation	Deg.	40
		Rayon de braquage (cercle des roues)	mm	3445

Avec lève palette			R085	
Longueur des fourches			mm	1200
Débattements	A1	Longueur hors-tout	mm	5605
	B1	Hauteur des fourches à la portée maxi.	mm	1360
	C1	Hauteur des fourches à la hauteur maxi.	mm	3020
	D1	Portée au niveau du sol	mm	815
	E1	Portée maxi.	mm	1255
	F1	Portée à la hauteur maxi.	mm	500

Les caractéristiques sont sujettes à des changements sans préavis. Les données sont valables avec une benne standard (largeur standard) et des pneumatiques (12.5-18").

Quantité de gaz F (en kg) dans le climatiseur				
Le climatiseur contient des gaz à effet de serre fluorés (gaz F).				
Modèle CABINE	Liquide frigorigène	Quantité (kg)	Équivalent CO <sub>2</sub> (t)	GWP*
R085	HFC-134a	0.7	1.01	1430

\* Potentiel de réchauffement global (Global Warming Potential)

★ Toutes les images montrées dans ce document sont faites uniquement pour cette brochure. Lors de l'utilisation de la chargeuse sur pneus, le port de vêtements et d'équipements de protection doit être en conformité avec les réglementations de sécurités légales.

**KUBOTA EUROPE S.A.S.**

19 à 25, Rue Jules Verceyusse  
Zone Industrielle - B.P. 50088  
95101 Argenteuil Cedex France  
Téléphone : (33) 01 34 26 34 34  
Télécopieur : (33) 01 34 26 34 99  
<http://www.kubota-eu.com>