

LA SOLUTION **BOIS**

Chaudière à bûches



CHAUDIÈRE AFM



MORVAN
Chaleur bois & biomasse

UNE CONCEPTION PENSÉE POUR L'UTILISATEUR

C'est la chaudière historique en fonte de la marque MORVAN dont la conception date des années 1980. Reconnue pour ses qualités de robustesse et de longévité, la fonte est un matériau particulièrement adapté pour la combustion du bois bûche.

La marque MORVAN propose donc cette gamme de chaudières à combustion inversée afin d'allier puissance et performance. Enfin la fabrication en anneau permet d'avoir un foyer de chargement – dont le diamètre est de 45 cm – à capacité optimisée.



Bûches



Modèle	Référence	P.U. Bois
AFM 6	522 040	14,0 KW
AFM 7	522 041	19,5 KW
AFM 8	522 042	25,5 KW



MORVAN
Chaleur bois & biomasse

Marque française depuis 1948



Corps de chauffe en fonte



Fabrication par éléments assemblés

Les PLUS



produits

- ✓ La fabrication en fonte

La fonte est un matériau particulièrement adapté pour la combustion du bois bûche.

La conception et la fabrication 100% en fonte garantissent la longévité de la chaudière. L'inertie de ce matériau augmente également l'autonomie de fonctionnement et facilite les phases d'allumage quand le corps de chauffe est encore chaud.

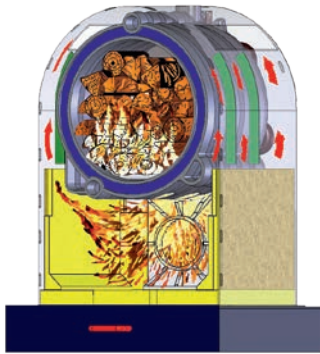
- ✓ La conception du foyer de chargement

Le foyer annulaire de la chaudière AFM est par expérience très apprécié des utilisateurs. La charge de bois est systématiquement concentrée sur la partie basse dans le foyer, zone où se produit la combustion de façon progressive afin d'optimiser l'autonomie de fonctionnement de la chaudière. La flamme traverse les tuyères de combustion également en fonte positionnées dans le foyer.



L'EXPERTISE MORVAN DANS LA COMBUSTION DU BOIS

De fabrication française, MORVAN est la marque historique de référence sur le marché des chaudières à bois. Créée en 1948, elle affiche une certaine expertise avec plus de 100 000 unités sorties de ses usines en Seine et Marne à ce jour.



Combustion inversée à tirage naturel



CHAUDIÈRE AFM



Les PLUS



produits

✓ Autre exclusivité de cette chaudière : la porte d'accès total au foyer.

Elle permet de faire des chargements complets mais aussi de charger et de brûler des pièces de bois plus difformes tels que les nœuds et les souches. Enfin, pour l'entretien de la chaudière cette grande porte permet d'avoir un accès et une visibilité complète du foyer.

Options

- ✓ Porte Brûleur Fuel/Gaz



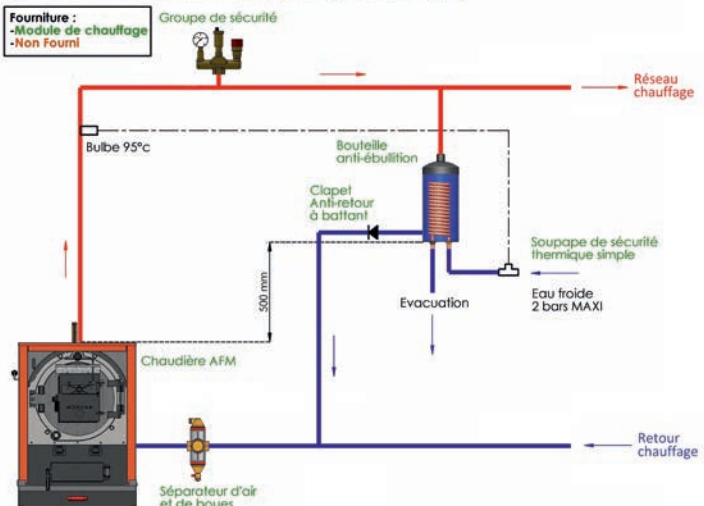
Donne la possibilité de changer de combustible à tout moment en fonction du prix de l'énergie ou de l'autonomie recherchée. Avec une chaudière MORVAN, votre autonomie vis-à-vis du combustible reste assurée

Accessoires

- ✓ Kit Anti-Ebullition

MODULE AFM 001 - Installation hydraulique sans tampon

Fourniture :
-Module de chauffage
-Non Fourni

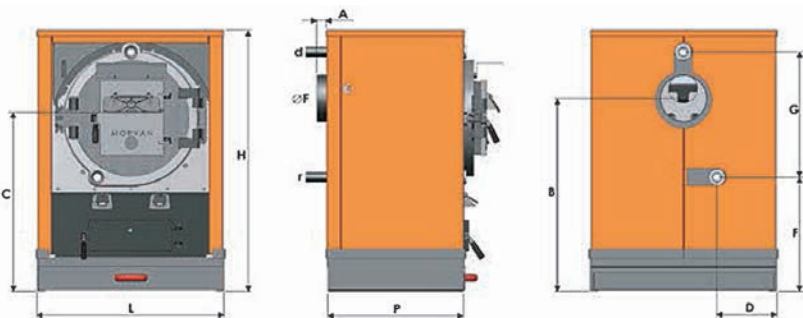


Dans le cadre de l'installation d'une chaudière fonte, il est obligatoire de ne pas brancher en direct la soupape de sécurité thermique sur le retour de chauffage au risque de créer un choc thermique. Le kit bouteille Anti-Ebullition constitue l'échangeur de sécurité idéal

Données techniques

Modèle	Mesure	AFM 6	AFM 7	AFM 8
Porte Bois	mm	250 x 300	250 x 300	250 x 300
Porte Accès Total	∅	450	450	450
Volume Foyer Bois	L	65	79	92
Charges Bois sec	Kg	23	28	33
Dimensions magasin	∅ x P	450 x 458	450 x 541	450 x 600
Longueur Bûches	cm	45	54	60
Puissance utile Bois	KW	14	20	25
Rendement utile	%	68	68	68
Dépression à la buse	mmCE	2,5	2,5	2,5
T° moyenne fumées	°C	320	320	320
Contenance en eau	L	23	27	31
Puissance Fuel/Gaz	KW min/max	23/52	26/55	29/58
Poids à vide	Kg	480	534	587

Modèle	Mesure	AFM 6	AFM 7	AFM 8
Référence		522 040	522 041	522 042
L	mm	790	790	790
P	mm	575	650	745
H	mm	1200	1200	1200
∅ Fumées	mm	200	200	200
∅ d + r		33 x 42 M	33 x 42 M	33 x 42 M
A	mm	65	65	65
B	mm	840	840	840
C	mm	730	730	730
D	mm	395	395	395
F	mm	490	490	490
G	mm	531	531	531


Composition

- ▶ Corps de chaudière
- ▶ Jaquette calorifugée montée
- ▶ Outils de feu : raclette, goupillon
- ▶ Accessoires : thermomètre, calorstat, tiroir à cendres


Garantie

- ▶ garantie corps de chauffe : 3 ans
- ▶ garantie de suivi des pièces de rechange à l'identique ou équivalent : 15 ans
- ▶ composants non couverts par la garantie : joints, fonderies, visseries, pierres, et béton réfractaire.