

# H RABOTEUSES-DÉGAUCHISSEUSES



Français



**RF ROBLAND**®  
MADE IN BELGIUM

## TABLE DES MATIÈRES

A propos de Robland	3 - 6
XSD310	7
NXSD310	8
NXSD410	9
SD410	10
SD510	11
KD410	12
D510	13
D630 EL	14
D630 X2	15
KS310	16
KS410	17
S410	18
J510	19
Différences SERIES NXSD & SD	20
Nos points forts	21
Arbres	22 - 23
Options	24
Critères de sélection	24 - 25
Vue d'ensemble de la gamme	26 - 27
Dispense et contact	28



# FABRIQUÉ EN BELGIQUE

DEPUIS 1968

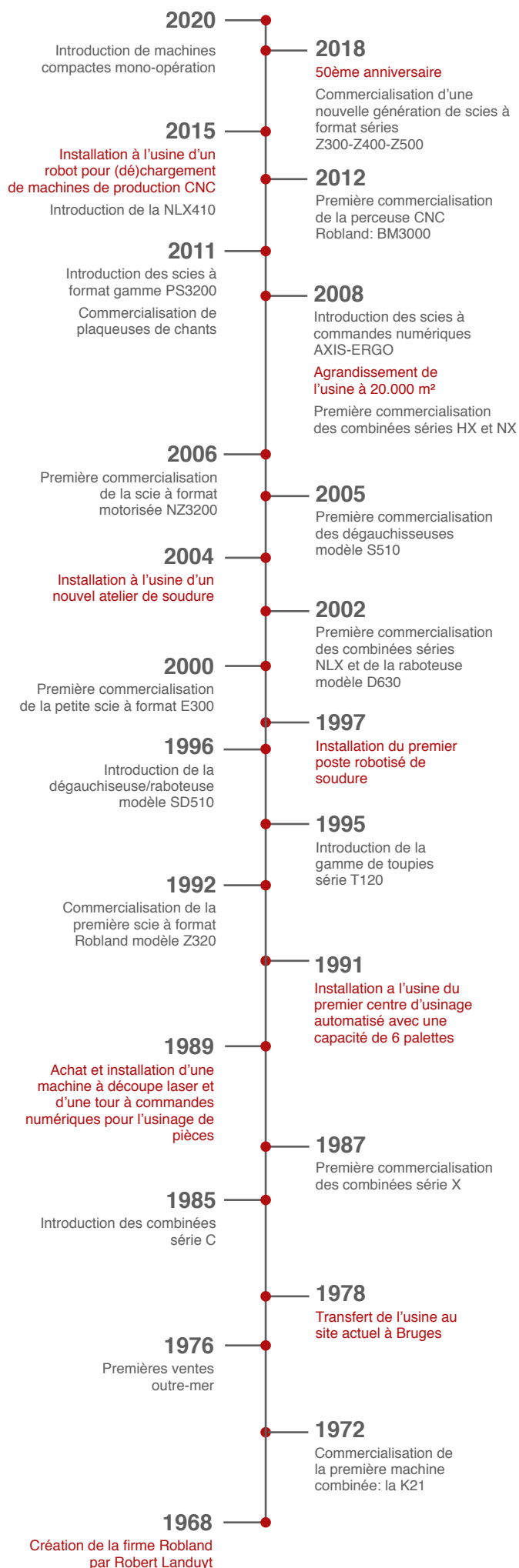
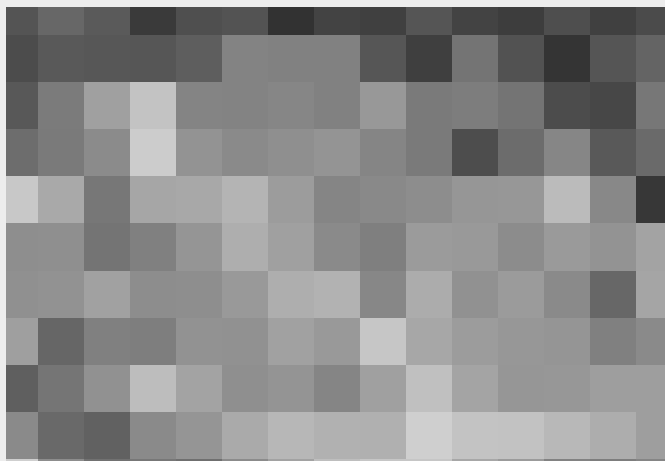
Robland est une entreprise privée située en BELGIQUE et fondée en 1968 par Robert Landuyt. Les premiers succès sont réalisés en construisant des petites machines combinées de qualité à un prix abordable, dont certaines sont encore utilisées à ce jour. Nous disposons en interne de toutes les compétences pour développer et élaborer de nouveaux produits, fabriquer nos propres pièces, assembler les machines, effectuer leur distribution, en assurant leur service après-vente.

Equipés de nos derniers centres de production hautement automatisés, nous sommes en mesure de rester économiquement compétitifs tout en produisant en Belgique, près de la cité historique de Bruges. Bien que nos machines soient reconnues de haute qualité nous continuons à rechercher une perfection toujours plus accrue. Ceci est sans aucun doute la clé de notre succès!

Maitrisant l'étude et la réalisation de nos pièces, nous sommes en mesure de les expédier rapidement partout dans le monde. Notre société a pour vocation de proposer pour l'industrie du bois, ainsi que pour les petites et moyennes entreprises des machines à bois de haute qualité au meilleur rapport Qualité/Prix.

Notre gamme de machines est destinée à la deuxième transformation des bois; elle est composée de scies à format, de dégauchisseuses, de raboteuses, de dégauchisseuses/raboteuses, d'une scie circulaire, de machines combinées, d'une mortaiseuse horizontale, d'une perceuse multibroches, d'un centre d'usinage CNC ainsi qu'une gamme complète de plaqueuses de chants et de de systèmes d'aspiration (aux normes ATEX).

A ce jour notre réseau de partenaires est international. Nous exportons dans le monde entier plus de 85% de notre production et nous sommes représentés dans plus de 100 pays. Dans notre usine de 20.000m<sup>2</sup> nous employons aujourd'hui plus de 80 personnes.





## PRODUCTION



Rectification d'une table en fonte



Barres d'acier



Découpe laser d'une tôle d'acier



Fraisage du rouleau d'entraînement



Pliage assisté par ordinateur d'une tôle acier



Usinage de pièces



Opération de soudage à la main d'un bâti



Usinage de pièces



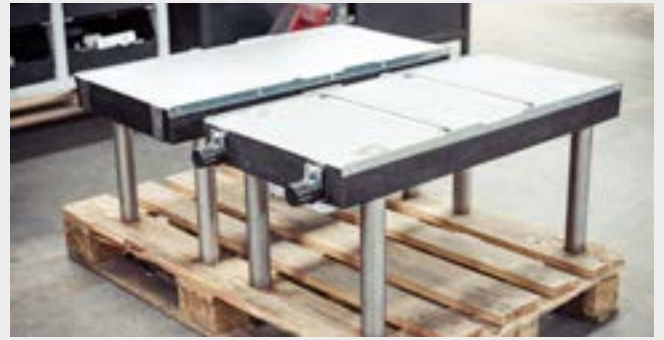
Peinture en poudre époxy



Manipulation de pièces par robot



## PRÉ-ASSEMBLAGE



## ASSEMBLAGE



## RÉGLAGE ET ALIGNEMENT DES TABLES





Depuis 50 ans, une équipe de professionnels enthousiastes et dynamiques s'attache chaque jour à pérenniser l'avenir de notre entreprise et surtout de nos clients. Même si Robland est à ce jour une marque de premier plan sur le marché international, les contacts personnels restent plus importants que jamais.

**Gert Muijs, PDG**



**Rudy and Ruben** travaillent dans notre service de conception. Ce service bénéficie d'une grande proximité avec les équipes de production et d'assemblage, ce qui assure une grande flexibilité et une réduction des coûts. Nous travaillons également à la standardisation des composants afin de mieux répondre aux besoins de nos clients.



**Kenneth** travaille depuis 10 ans avec nous. Il apprécie la grande variété de ses tâches et est fier de pouvoir travailler dans une entreprise 100% belge. Kenneth travaille au service fraisage qui dispose de tours CNC verticales et horizontales de grandes précision à approvisionnement automatisé.



Robland est équipé de plusieurs lignes de montages, chacune d'elle étant subdivisée en plusieurs phases. **Sven** est le chef d'équipe de la ligne d'assemblage des machines combinées. Le prémontage est crucial pour garantir la fluidité de l'ensemble du processus.



**Marin** est le responsable du contrôle qualité des machines Robland. Pour ce faire, il procède à des tests par échantillonnage. Il définit également des procédures de qualité. Par ailleurs, il donne des formations techniques aux distributeurs de machines Robland.



Robland commercialise sa gamme de produits exclusivement via un réseau de distributeurs et d'importateurs, avec lequel l'équipe commerciale est en étroite collaboration. Nous travaillons avec la plupart de nos partenaires depuis plus de 30 ans, ce qui nous a permis d'instaurer une relation de confiance.



**Mark** est notre responsable d'entrepôt chez Robland depuis 1989. Il optimise le chargement des machines dans les camions et conteneurs et gère également l'expédition des pièces de rechange. Mark reste étonné de l'étendue de la renommée mondiale de Robland et de sa capacité à livrer dans les endroits les plus reculés.



C'est avec sa passion pour le bois qu'**Evy** est venue travailler au sein du service support technique. Elle donne également des démonstrations aux clients et crée des vidéos Youtube relatives à l'usine et nos machines. Evy se déplace régulièrement dans les foires et salons internationaux.



# XSD310



XSD310 avec options

## XSD310 Données techniques

Poids	250 kg
Voltage	230 V mono 400 V - 3 phases
Puissance moteur 3 phases (S6)	3 kW / 4 cv
Puissance moteur mono (S6)	2,2 kW / 3 cv

Sortie d'aspiration	100 mm
---------------------	--------

### Dégauchisseuse

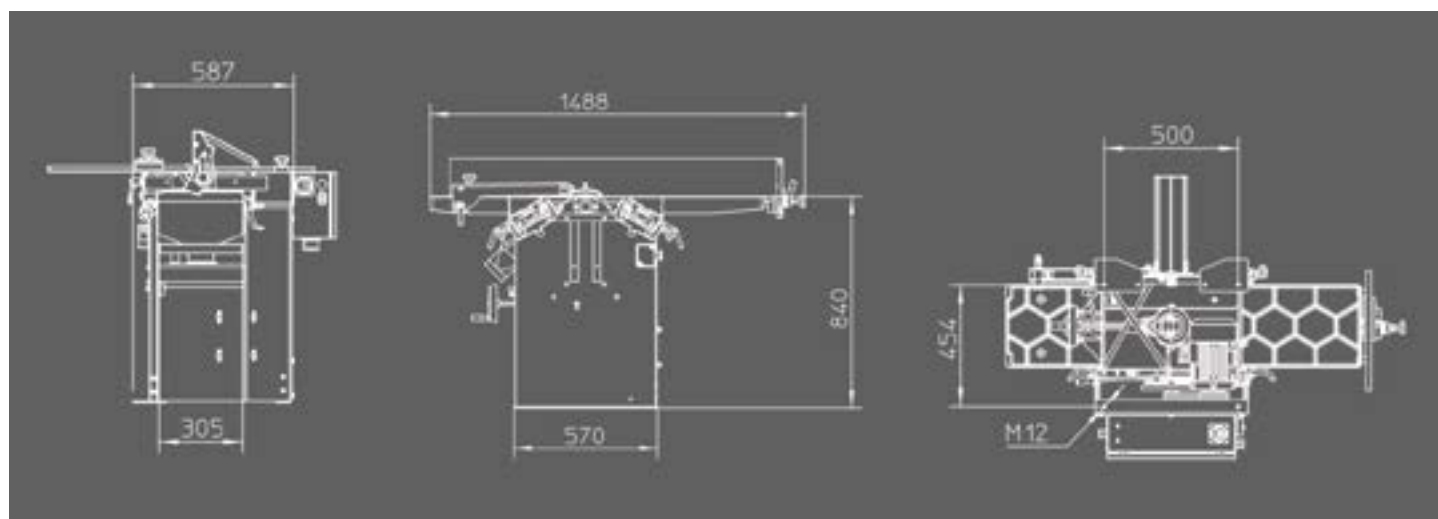
Largeur de la dégauchisseuse	310 mm
Longueur totale des tables à dégauchir	1328 mm
Diamètre de l'arbre	70 mm
Nombre de fers	3
Dimensions des fers	310 x 25 x 3 mm
Vitesse de rotation de l'arbre	5400 TPM
Dimensions du guide à dégauchir	1300 x 150 mm
Inclinaison du guide à dégauchir	90° - 45°
Profondeur maximale de coupe	4 mm

### Raboteuse

Dimensions table de raboteuse	430 x 310 mm
Hauteur maximale en raboteuse	230 mm
Diamètre rouleaux d'entraînement	30 mm
Profondeur maximale de coupe	4 mm
Vitesse d'avance en raboteuse	6 m/min.

### Mortaiseuse (Accessoire)

Pince	0 - 16 mm
Course de la table	165 x 140 x 85 mm



# NXSD310



NXSD310 avec mortaiseuse

## NXSD310 Données techniques

Poids	280 kg
Voltage	230 V Mono
	400 V - 3 Phases
Moteur 3 phases (S6)	3,72 kW / 5 cv
Moteur 3 mono (S6)	2,2 kW / 3 cv
Sortie d'aspiration	100 mm

### Dégauchisseuse

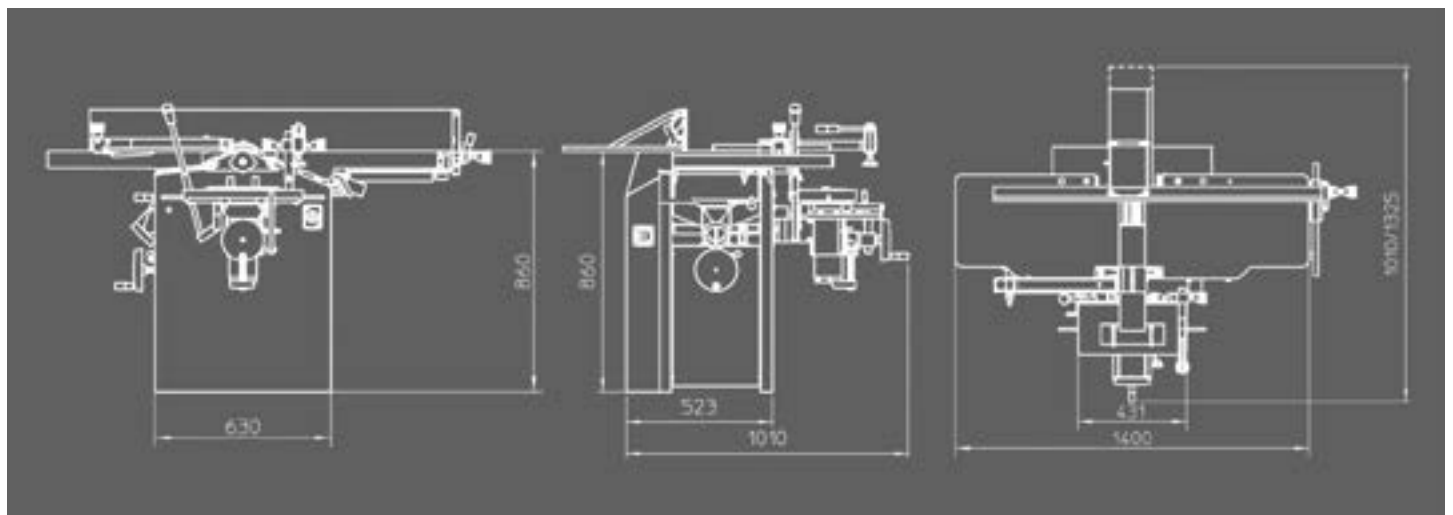
Largeur de la dégauchisseuse	310 mm
Longueur totale tables à dégauchir	1400 mm
Diamètre de l'arbre	70 mm
Couteaux	3
Dimensions des couteaux	310 x 25 x 3 mm
Vitesse de rotation	5500 RPM
Dimensions du guide de dégauch	1300 x 150 mm
Inclinaison du guide de dégauch	90° - 45°
Profondeur de coupe maximale	4 mm

### Raboteuse

Dimensions de la table de rabot	430 x 310 mm
Hauteur de rabotage	230 mm
Diamètre rouleaux d'entraînement	30 mm
Profondeur de coupe maximale	4 mm
Vitesse d'entraînement	6 m/min.

### Mortaiseuse (Option)

Mandrin	0 - 16 mm
Course de la table	165 x 140 x 85 mm





# NXSD410



NXSD410 avec options

## NXSD410 Données techniques

Poids	350 kg
Voltage	230 V Mono
	400 V - 3 Phases
Moteur 3 phases (S6)	4,4kW / 6,6 cv
Moteur mono (S6)	2,2 kW / 3 cv
Sortie d'aspiration	100 mm

### Dégauchisseuse

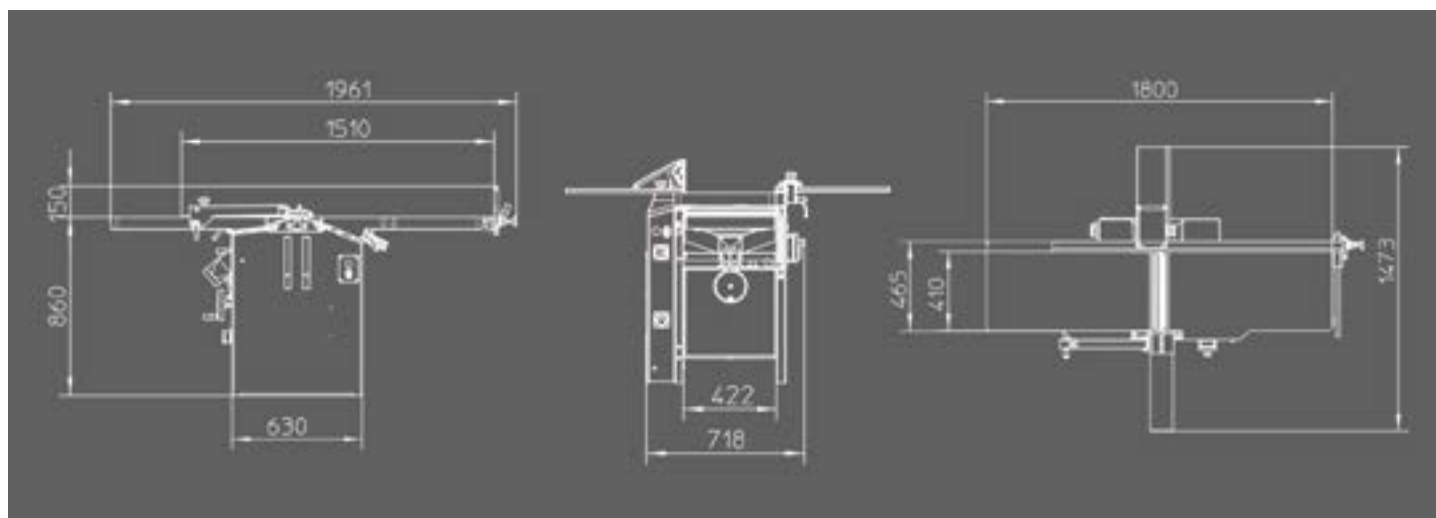
Largeur de la dégauchisseuse	410 mm
Longueur totale tables à dégauchir	1800 mm
Diamètre de l'arbre	70 mm
Couteaux	3
Dimensions des couteaux	410 x 25 x 3 mm
Vitesse de rotation	5500 RPM
Dimensions du guide de dégau	1500 x 150 mm
Inclinaison du guide de dégau	90° - 45°
Profondeur de coupe maximale	4 mm

### Raboteuse

Dimensions de la table de rabot	600 x 410 mm
Hauteur de rabotage	230 mm
Diamètre rouleaux d'entraînement	30 mm
Profondeur de coupe maximale	4 mm
Vitesse d'entraînement	6 m/min.

### Mortaiseuse (Option)

Mandrin	0 - 16 mm
Course de la table	165 x 140 x 85 mm



# SD410



SD410 avec options

## SD410 Données techniques

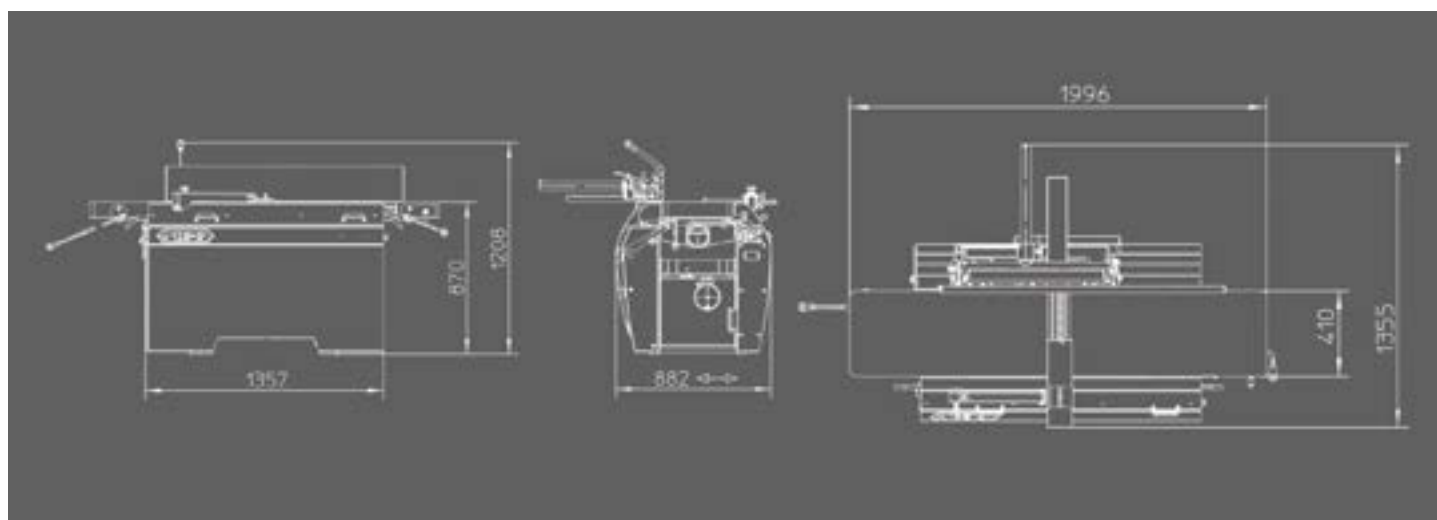
Poids	615 kg
Voltage	3 x 400 V
	3 x 220 V
Puissance moteur (S6)	4,4 kW / 6,6 cv (option 7 kW)
Sortie d'aspiration	120 mm
Diamètre de l'arbre	90 mm
Couteaux	4
Dimensions des couteaux	410 x 25 x 3 mm
Vitesse de rotation	5500 RPM
Profondeur de coupe maximale	4 mm

## Dégauchisseuse

Largeur de la dégauchisseuse	410 mm
Longueur totale tables à dégauchir	2000 mm
Dimensions du guide de dégauchir	1350 x 200 mm
Inclinaison du guide de dégauchir	90° - 45°

## Raboteuse

Largeur de rabotage	410 mm
Hauteur de rabotage	3 - 250 mm
Dimensions de la table de rabotage	870 x 410 mm
Vitesse d'entraînement	6 m/min.
Vitesse d'entraînement avec pack confort	6 / 12 m/min.
Diamètre rouleaux d'entraînement	40 mm



# SD510



SD510 avec options

## SD510 Données techniques

Poids	900 kg
Voltage	3 x 400 V
	3 x 220 V
Puissance moteur (S6)	7 kW / 9,5 cv (option 9,2 kW)
Sortie d'aspiration	120 mm
Diamètre de l'arbre	100 mm
Couteaux	4
Dimensions des couteaux	510 x 30 x 3 mm
Vitesse de rotation	6000 RPM
Profondeur de coupe maximale	6 mm

### Dégauchisseuse

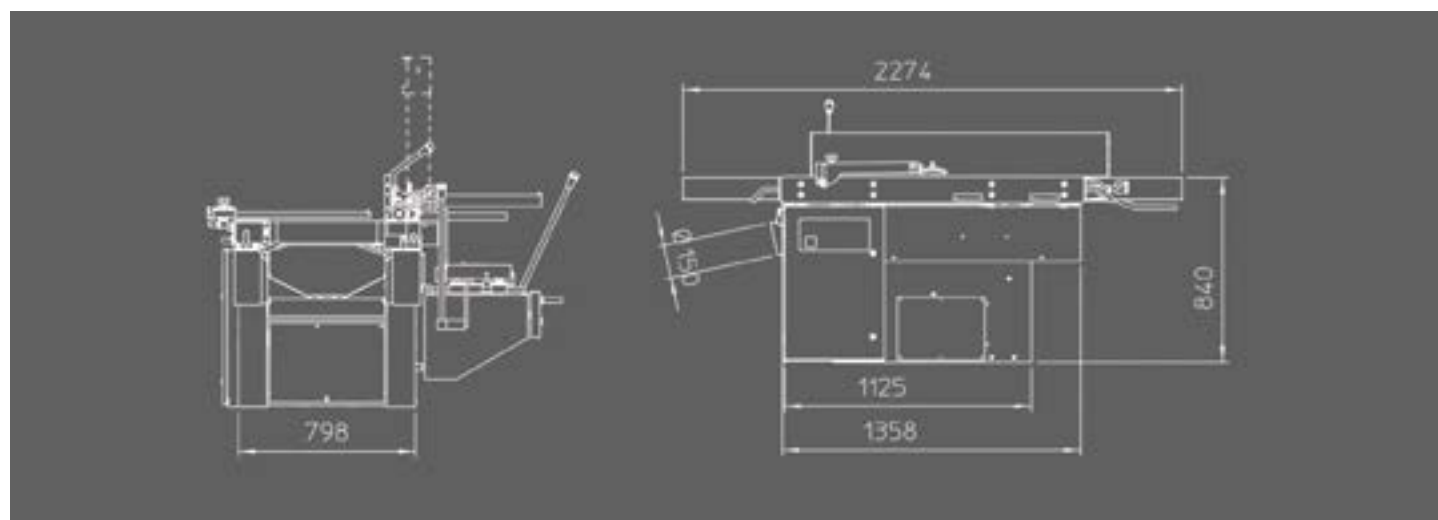
Largeur de la dégauchisseuse	510 mm
Longueur totale tables à dégauchir	2250 mm
Dimensions du guide de dégauch	1350 x 200 mm
Inclinaison du guide de dégauch	90° - 45°

### Raboteuse

Largeur de rabotage	510 mm
Hauteur de rabotage	3 - 250 mm
Dimensions de la table de rabotage	1050 x 510 mm
Vitesse d'entraînement	8 / 16 m/min.
Vitesse d'entraînement avec pack confort	5 / 8 / 10 / 16 m./min.
Diamètre rouleaux d'entraînement	50 mm

### Mortaiseuse (Option)

Dimensions table	600 x 300 mm
Mandrin	0 - 16 mm
Course de la table	200 x 150 x 150 mm
Vitesse de rotation	3000 RPM





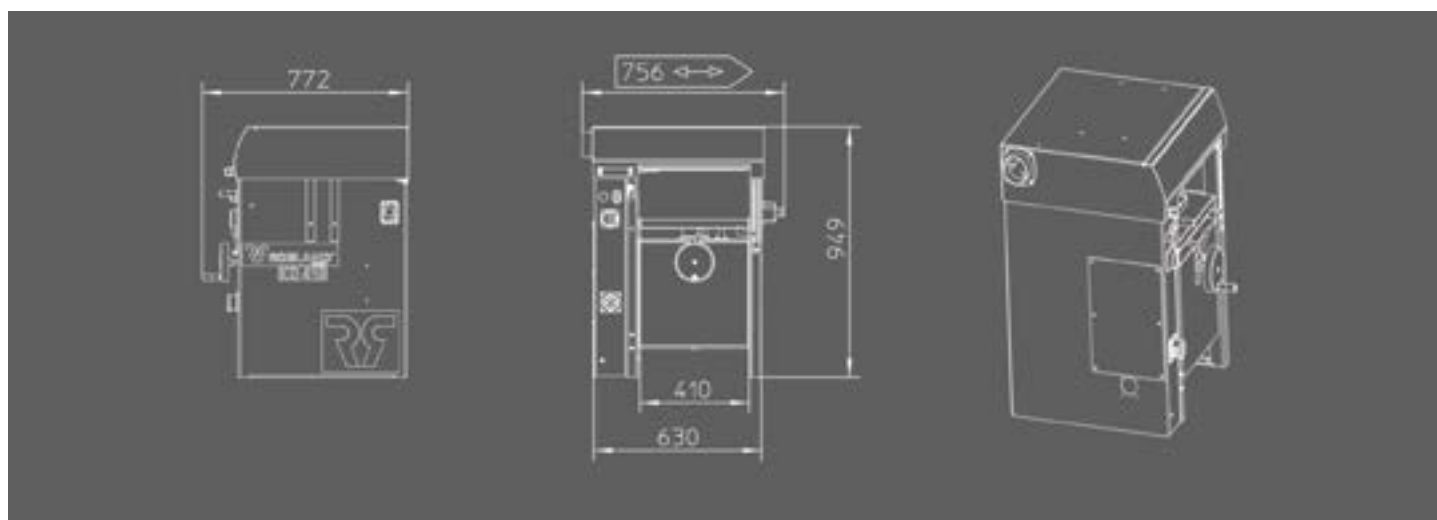
# KD410



KD410 avec options

## KD410 Données techniques

Poids	205 kg	Largeur de rabotage	410 mm
Voltage	230 V Mono	Hauteur de rabotage	230 mm
	230 V - 3 Phases	Dimensions de la table de rabotage	500 x 410 mm
	400 V - 3 Phases	Vitesse d'entraînement	6 m/min.
Puissance moteur (S6) Mono	2,2 kW / 3 cv	Diamètre rouleaux d'entraînement	30 mm
Puissance moteur (S6) 3 Phases	4,85 kW / 6,6 cv		
Sortie d'aspiration	100 mm		
Diamètre de l'arbre	70 mm		
Couteaux	3		
Dimensions des couteaux	410 x 25 x 3 mm		
Vitesse de rotation de l'arbre	5500 RPM		
Profondeur de coupe maximale	4 mm		



# D510

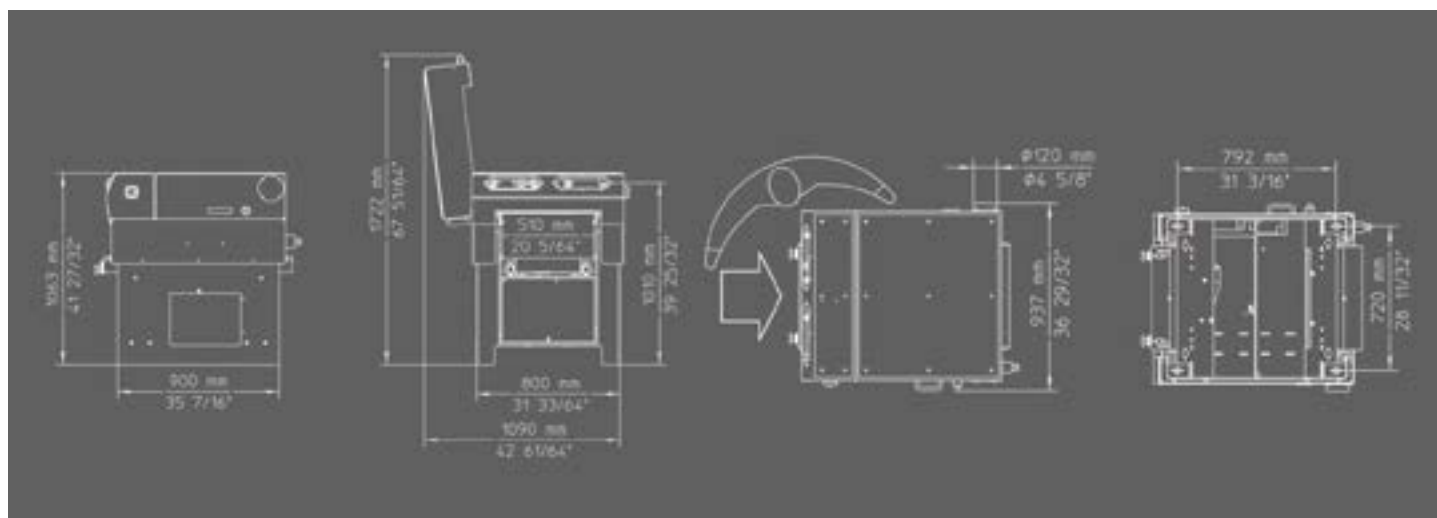


D510 avec options

## D510 Données techniques

Poids	650 kg
Voltage	3 x 400 V
	3 x 230 V
Puissance moteur (S6)	7 kW / 9,5 cv (option 9,2 kW)
Sortie d'aspiration	120 mm
Diamètre de l'arbre	100 mm
Couteaux	4
Dimensions des couteaux	510 x 30 x 3 mm
Vitesse de rotation de l'arbre	6000 RPM
Profondeur de coupe maximale	6 mm

Largeur de rabotage	510 mm
Hauteur de rabotage	3 - 250 mm
Dimensions de la table de rabotage	1050 x 510 mm
Vitesse d'entraînement	8 / 16 m/min.
Vitesse d'entraînement avec pack comfort	5 / 8 / 10 / 16 m./min.
Diamètre rouleaux d'entraînement	50 mm



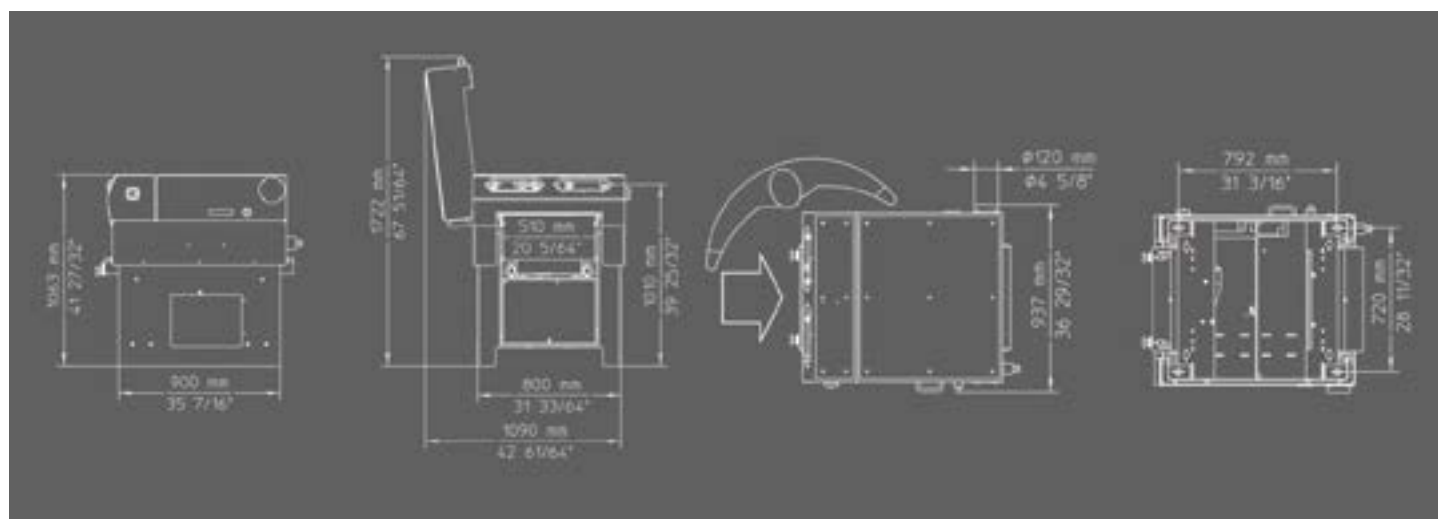
# D630 EL



D630 EL avec options

## D630 EL Données techniques

Poids	950 kg
Voltage	3 x 400 V
	3 x 230 V
Puissance moteur (S6)	9,2 kW / 12 cv
Sortie d'aspiration	120 mm
Diamètre de l'arbre	120 mm
Couteaux	4
Dimensions des couteaux	630 x 30 x 3 mm
Vitesse de rotation de l'arbre	5200 RPM
Profondeur de coupe maximale	8 mm
<hr/>	
Largeur de rabotage	630 mm
Hauteur de rabotage	3 - 300 mm
Dimensions de la table de rabotage	1160 x 630 mm
Variable vitesse d'entraînement	5 - 22 m/min.
Diamètre rouleaux d'entraînement	70 mm





# D630 X2

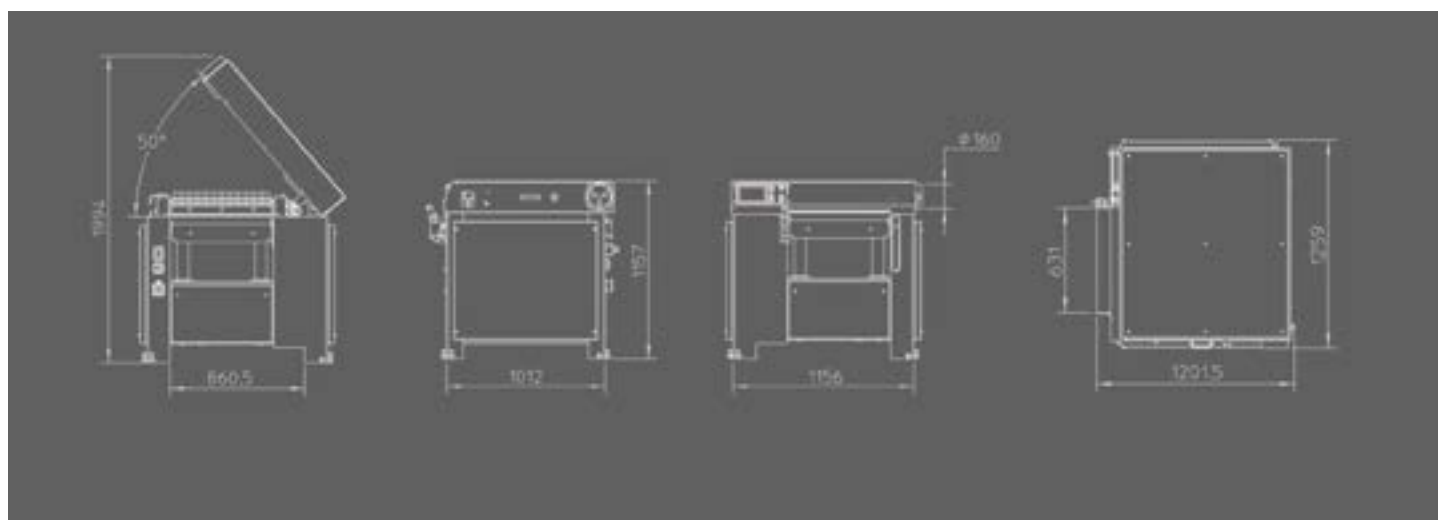


D630 X2 avec options

## D630 X2 Données techniques

Poids	950 kg
Voltage	3 x 400 V
	3 x 230 V
Puissance moteur (S6)	9,2 kW / 12 cv
Sortie d'aspiration	120 mm
Diamètre de l'arbre	120 mm
Couteaux	4
Dimensions des couteaux	630 x 30 x 3 mm
Vitesse de rotation de l'arbre	5200 RPM
Profondeur de coupe maximale	8 mm
<hr/>	
Largeur de rabotage	630 mm
Hauteur de rabotage	3 - 300 mm
Dimensions de la table de rabotage	1160 x 630 mm
Variable vitesse d'entraînement	5 - 22 m/min.
Diamètre rouleaux d'entraînement	70 mm

Panneau de contrôle tactile couleurs pour commande numérique de l'épaisseur et de la vitesse d'avance.



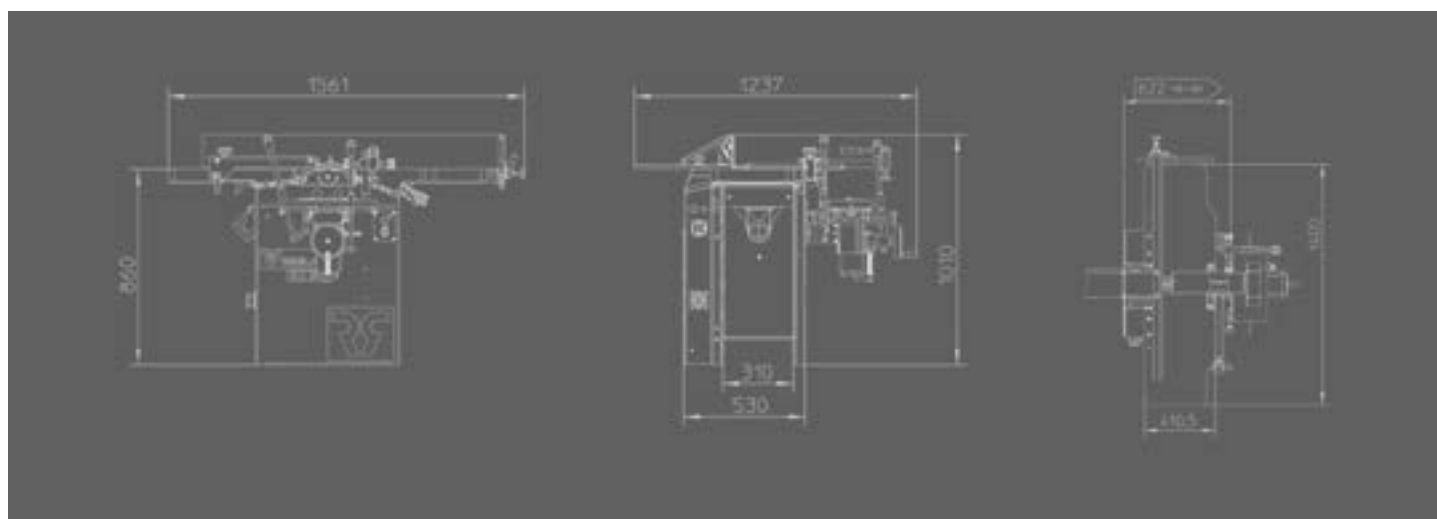
# KS310



KS310 avec options

## KS310 Données techniques

Poids	250 kg	Largeur de la dégauchisseuse	310 mm
Voltage	230 V Mono	Diamètre de l'arbre	70 mm
	400 V - 3 Phase	Dimensions du guide de dégau	1300 x 150 mm
Puissance moteur (S6) Mono	2,2 kW / 3 hp	Inclination du guide de dégau	90° - 45°
Puissance moteur (S6) - 3 Phase	3,7 kW / 5 hp	Profondeur de coupe maximale	4 mm
Sortie d'aspiration	100 mm	Longueur totale tables à dégauchir	1400 mm
Couteaux	3		
Dimensions des couteaux	310 x 25 x 3 mm		
Vitesse de rotation de l'arbre	5500 RPM		



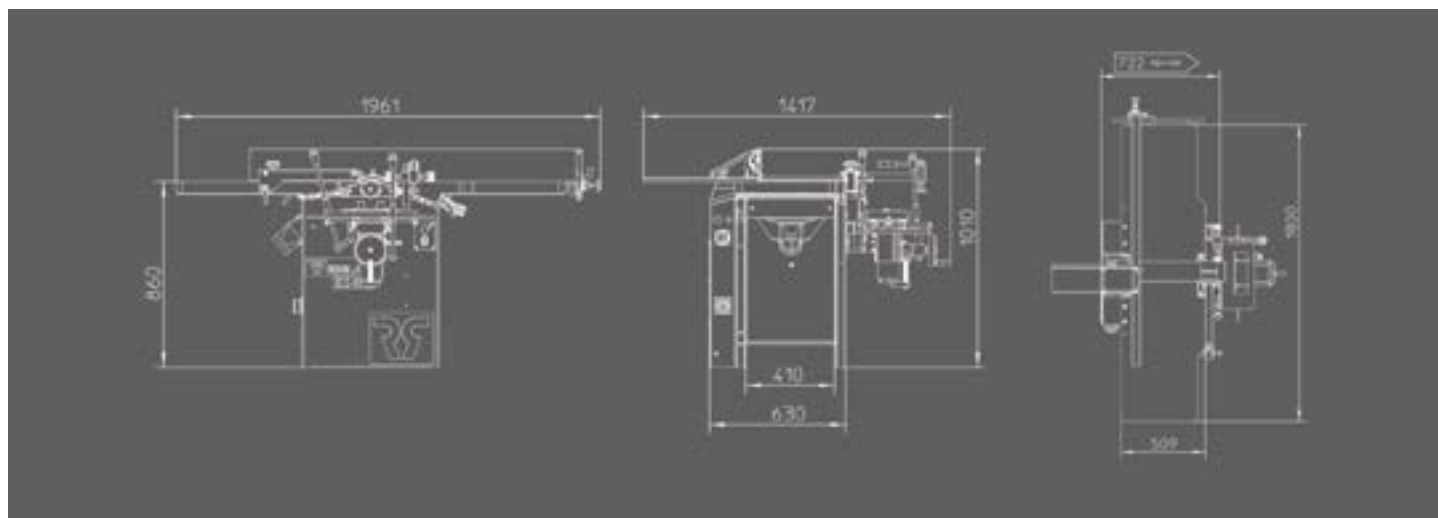
# KS410



KS410 avec options

## KS410 Données techniques

Poids	295 kg	Largeur de la dégauchisseuse	410 mm
Voltage	230 V Mono	Diamètre de l'arbre	70 mm
	400 V - 3 Phase	Dimensions du guide de dégau	1500 x 150 mm
Puissance moteur(S6) Mono	2,2 kW / 3 hp	Inclination du guide de dégau	90° - 45°
Puissance moteur (S6) - 3 Phase	4,85 kW / 6,6 hp	Profondeur de coupe maximale	4 mm
Sortie d'aspiration	100 mm	Longueur totale tables à dégauchir	1800 mm
Couteaux	3		
Dimensions des couteaux	410 x 25 x 3 mm		
Vitesse de rotation de l'arbre	5500 RPM		





# S410

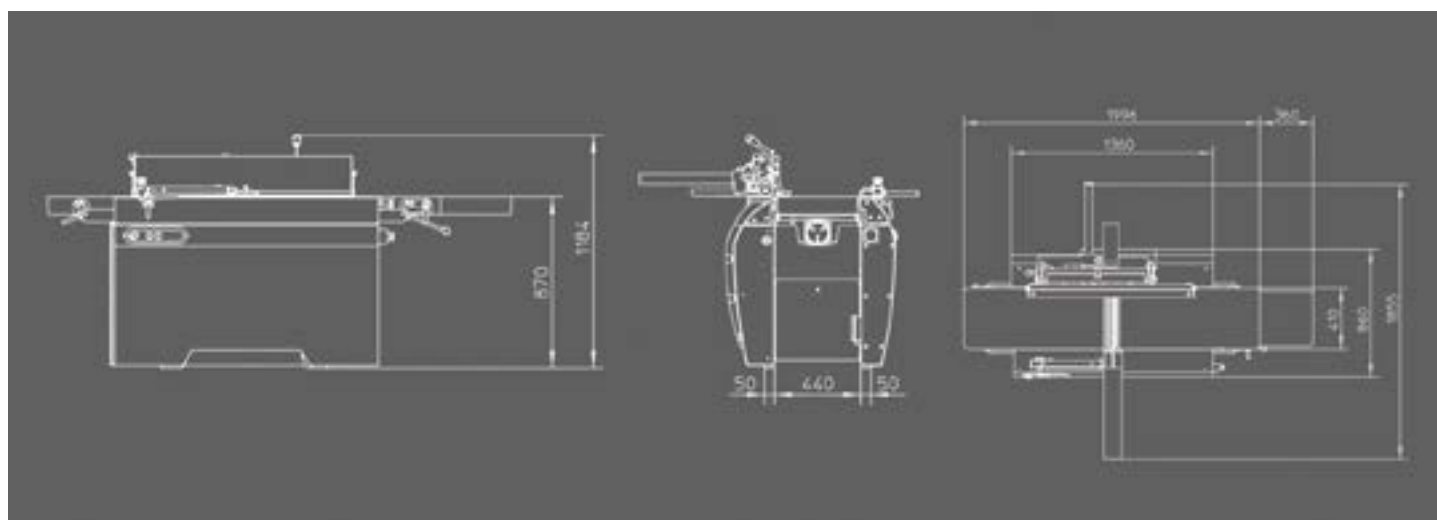


S410 avec options

## S410 Données techniques

Poids	475 kg
Voltage	3 x 400 V
	3 x 230 V
Puissance moteur (S6)	4,4 kW / 6,6 cv (option 7 kW)
Sortie d'aspiration	120 mm
Diamètre de l'arbre	90 mm
Couteaux	4
Dimensions des couteaux	410 x 25 x 3 mm
Vitesse de rotation de l'arbre	5500 RPM
Profondeur de coupe maximale	4 mm

Largeur de la dégauchisseuse	410 mm
Longueur totale tables à dégauchir	2360 mm
Dimensions du guide de dégau	1350 x 200 mm
Inclinaison du guide de dégau	90° - 45°



# J510

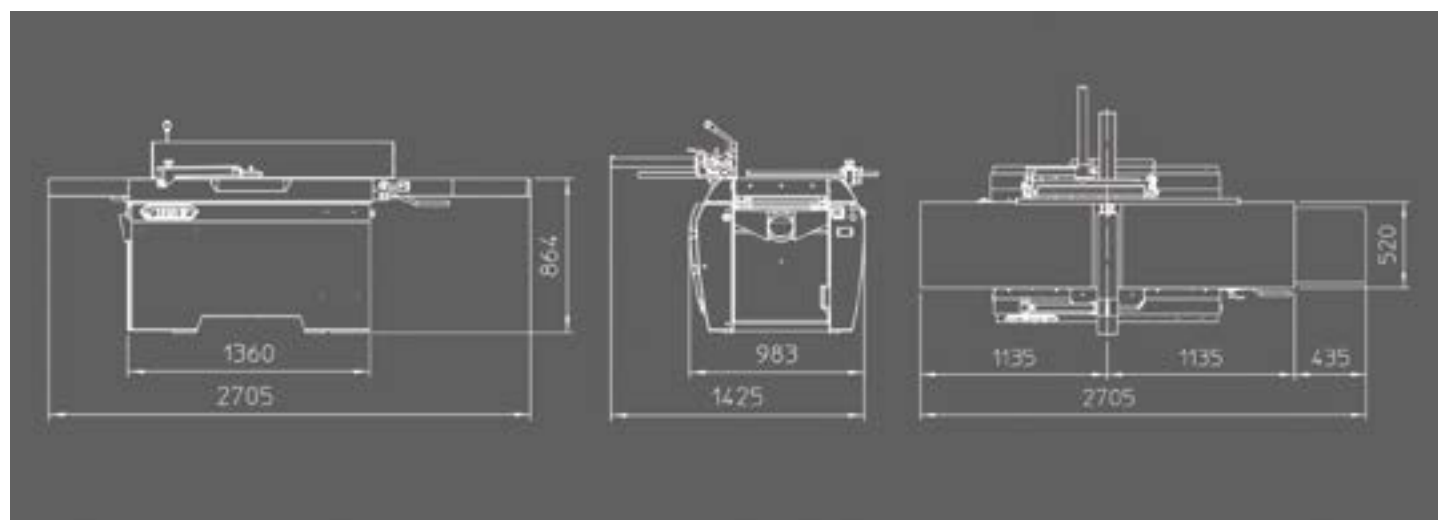


J510 avec options

## J510 Données techniques

Poids	800 kg
Voltage	3 x 400 V
	3 x 230 V
Puissance moteur (S6)	7 kW / 9,5 cv (option 9,2 kW)
Sortie d'aspiration	120 mm
Diamètre de l'arbre	100 mm
Couteaux	4
Dimensions des couteaux	510 x 30 x 3 mm
Vitesse de rotation de l'arbre	6000 RPM
Profondeur de coupe maximale	6 mm

Largeur de la dégauchisseuse	510 mm
Longueur totale tables à dégauchir	2630 mm
Dimensions du guide de dégau	1350 x 200 mm
Inclination du guide de dégau	90° - 45°



# DIFFÉRENCES ENTRE SÉRIES NXSD & SD



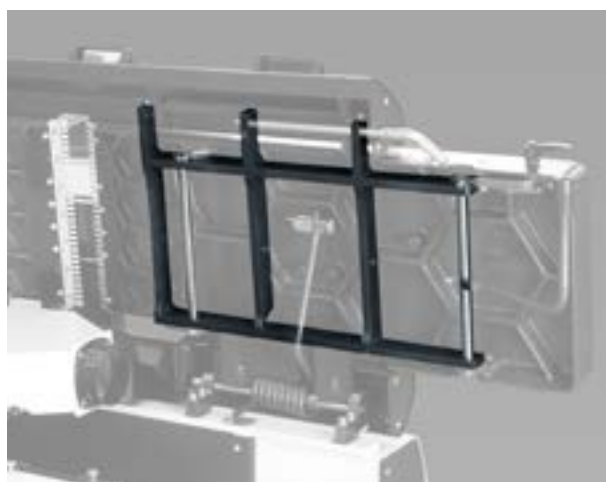
## SUR NXSD

Les lourdes tables en fonte des modèles NXSD s'ouvrent en ailes de papillon pour permettre un accès facile à la raboteuse malgré la longueur des tables de dégauchissement.



## SUR SD410 & SD510

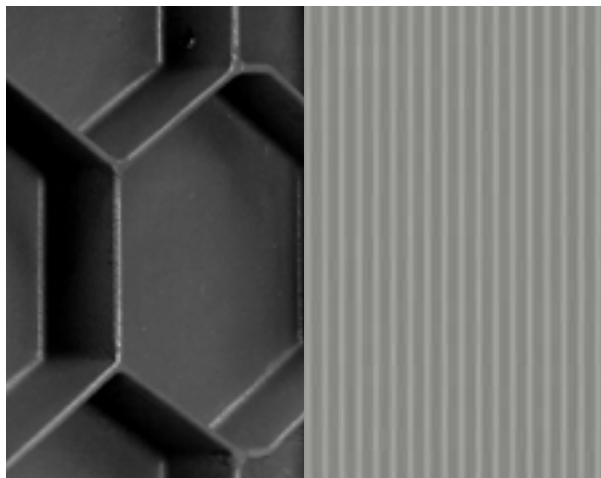
Des ressorts robustes permettent de manipuler facilement les très lourdes tables de dégauchisseuse en fonte des SD410 et SD510.



## CADRE DE SUPPORT

Sous les tables un grand cadre de support couvre entièrement les tables d'entrée et de sortie et de ce fait rend les tables encore plus solides et rigides.

## NOS POINTS FORTS



### TABLES EN FONTE

Nos tables en fonte ont une structure en nid d'abeille pour un rapport résistance / poids maximal. La surface est raclée. Cette technique à faible dissipation d'énergie garantit une surface très plane. Des micro-rainures sont appliquées pour faciliter le glissement de la pièce en bois sur la table en fonte.

(Sur NXSD410, SD410, SD510, S410, J510 et D630)



### TABLE DE RABOTAGE STABLE

Sur les modèles D510, D630, SD410 et SD510, quatre piliers lourds soutiennent la table de rabotage en garantissant ainsi une position horizontale de la table, même sous une charge lourde et inégale.



### GUIDE DE DÉGAU (SUR LES SD410, SD510, S410 & J510)

Le grand et robuste guide de dégauchisseuse en aluminium peut être incliné selon un angle compris entre 45 ° et 90 °.



## DIFFÉRENTS ARBRES



### ARBRE STANDARD

Pour la plupart des gens, cet arbre offre le meilleur rapport qualité / prix. Les lames peuvent être réaffûtées et sont faciles à remplacer grâce à un jeu d'outils spécifiques, livré avec la machine.



### ARBRE TERSA

La machine peut être équipée d'un système TERSA, permettant un échange ultra rapide des couteaux. Les lames TERSA sont jetables mais ont 2 côtés tranchants.

Le bloc de coupe TERSA a un niveau de bruit légèrement inférieur à celui du bloc standard.



### ARBRE HELICOÏDAL

Lors du traitement de types de bois durs, le bloc de coupe en spirale a un niveau de bruit inférieur et consomme moins d'énergie qu'un arbre standard. Les lames ont généralement une durée de vie plus longue.

Sur du bois dur, les 3 rangées de couteaux offrent une qualité de finition supérieure.

## OPTIONS ET ACCESSOIRES

### SERIE NXSD / KD



### VOLANT À VERNIER POUR LE RABOT AVEC LECTURE ANALOGIQUE INTÉGRÉE (SUR NXSD)

Volant avec affichage analogique intégré pour la table de rabot. Cette lecture mécanique offre encore plus de confort et de précision que la règle standard.

### SERIE SD / S / D



### SUVAMATIC

Le mécanisme à ressort du guide de sécurité SuvaMatic garantit que le bloc de coupe ne soit révélé que sur la partie nécessaire au travail.

### ROULEAU D'ENTRAÎNEMENT SECTIONNÉ (D630)

Le rouleau d'entraînement sectionné permet d'alimenter simultanément différentes pièces avec une différence d'épaisseur maximale de 2 mm. Il est également possible d'alimenter convenablement une pièce ayant une variation d'épaisseur maximale de 2 mm sur sa largeur et / ou sa longueur.



### PACK COMFORT SÉRIE SD

- Table de rabotage à lecture numérique
- Vitesses d'alimentation supplémentaires en raboteuse (4 vitesses)
- Table d'extension pour dégauchissement (sur SD410 uniquement)
- Guide auxiliaire pour le dégauchissement de pièces étroites
- Protection rabattable sur la dégauchisseuse



### PACK COMFORT D510

- 4 vitesses d'alimentation en rabotage
- Table de rabotage à lecture numérique



## ACCESSOIRES

### KIT DE DEPLACEMENT

Adaptable sur la plupart de nos machines combinées, le système de déplacement vous permettra, grâce à son timon et à ses 3 roulettes un déplacement aisé de votre combinée ROBLAND à l'intérieur de votre atelier. (ne se monte pas sur la série NLX PRO)



### MORTAISEUSE À MÈCHE

Elle vous offre de grandes capacités d'usinage, sa conception permettant la réalisation de mortaises sur des pièces de grandes dimensions, grâce à ses deux poignées (amovibles) vous pourrez également faire les opérations de tourillonnage.



### MORTAISEUSE SUR SD510

Cette unité robuste et facile à utiliser a une vitesse réduite à 3000 tr / min. Il dispose également de 2 poignées pour déplacer facilement la lourde table en fonte. La capacité du mandrin est de 0 à 16 mm.



# DÉGAUCHISSEUSE - RABOTEUSE

## TABLEAU DE COMPARAISON

	XSD310	NXSD310	NXSD410	SD410	SD510
<b>Machines classiques</b>					
Largeur de la dégauchisseuse (mm)	310	310	410	410	510
Largeur de rabotage (mm)	310	310	410	410	510
Montée baisse manuelle table raboteuse	X	X	X	X	-
Montée baisse électrique table raboteuse	-	-	-	X	X
<b>Passage minimal en rabotage</b>					
3 mm	X	X	X	X	X
<b>Passage maximal en rabotage</b>					
230 mm	X	X	X	-	-
250 mm	-	-	-	X	X
300 mm	-	-	-	-	-
<b>Profondeur de coupe maximale</b>	4 mm	4 mm	4 mm	4 mm	6 mm
<b>Puissance moteurs (S6 - cycle de service 40%)</b>					
3 kW * 400 V	X	-	-	-	-
mono 2,2 kW	O	O	-	-	-
3,7 kW 3 * 400 V	X	X	-	-	-
3,7 kW 3 * 220 V	-	O	-	-	-
4,4 kW 3 * 400 V	-	-	X	X	-
4,4 kW 3 * 220 V	-	-	-	O	O
7 kW 3 * 400 V	-	-	-	O	X
7 kW 3 * 220 V	-	-	-	O	O
9,2 kW 3 * 400 V	-	-	-	-	O
9,2 kW 3 * 220 V	-	-	-	-	O
14 kW 3 * 400 V	-	-	-	-	-
<b>Diamètre arbre</b>					
70 mm	X	X	-	-	-
90 mm	-	-	X	X	-
100 mm	-	-	-	-	X
120 mm	-	-	-	-	-
<b>Longueur des tables de dégauchissement</b>					
1400 mm	X	X	-	-	-
1800 mm	-	-	X	-	-
2000 mm	-	-	-	X	-
2250 mm	-	-	-	-	X
2360 mm	-	-	-	-	-
2630 mm	-	-	-	-	-
<b>Quantité de lames standard</b>					
3	X	X	X	-	-
4	-	-	-	X	X
<b>Quantité de lames Tersa</b>					
3	O	O	O	-	-
4	-	-	-	O	O
<b>Quantité de plaquettes</b>					
52	O	O	-	-	-
68	-	-	O	O	-
88	-	-	-	-	O
108	-	-	-	-	-
<b>Nombre de piliers sous la table de rabotage</b>					
1 + 1 guidante	X	X	X	-	-
4	-	-	-	X	X
<b>Affichage numérique</b>					
Passage en raboteuse	-	-	-	-	O
<b>Entraînement raboteuse</b>					
5 m/min.	-	-	-	-	O
6 m/min.	X	X	X	X	-
8 m/min.	-	-	-	-	X
10 m/min.	-	-	-	-	O
12 m/min.	-	-	-	O	-
16 m/min.	-	-	-	-	X
22 m/min.	-	-	-	-	-
24	-	-	-	-	-

KD410	D510	D630	KS310	KS410	S410	J510
-	-	-	310	410	410	510
410	510	630	-	-	-	-
X	-	-	-	-	-	-
-	X	X	-	-	-	-
X	X	X	-	-	-	-
X	-	-	-	-	-	-
-	X	-	-	-	-	-
-	-	X	-	-	-	-
4 mm	6 mm	8 mm	4 mm	4 mm	4 mm	6 mm
-	-	-	-	-	-	-
-	-	-	O	O	-	-
O	-	-	X	-	-	-
-	-	-	O	-	-	-
-	-	-	-	X	X	-
X	-	-	-	O	O	-
-	X	-	-	-	O	X
-	O	-	-	-	O	O
-	O	X	-	-	-	O
-	O	O	-	-	-	O
-	-	O	-	-	-	-
-	-	-	X	X	-	-
X	-	-	-	-	X	-
-	X	-	-	-	-	X
-	-	X	-	-	-	-
-	-	-	X	-	-	-
X	-	-	-	X	-	-
-	-	-	-	-	-	-
-	-	-	-	-	-	-
-	-	-	-	-	X	-
-	-	-	-	-	-	X
X	-	-	X	X	-	-
-	X	X	-	-	X	X
O	-	-	O	O	-	-
-	O	O	-	-	O	O
-	-	-	O	-	-	-
O	-	-	-	O	O	-
-	O	-	-	-	-	O
-	-	O	-	-	-	-
X	-	-	-	-	-	-
-	X	X	-	-	-	-
O	-	O	O	-	-	O
-	-	-	-	-	-	O
-	O	en continu	-	-	-	-
X	-	en continu	-	-	-	-
-	X	en continu	-	-	-	-
-	O	en continu	-	-	-	-
-	-	en continu	-	-	-	-
-	X	en continu	-	-	-	-
-	-	en continu	-	-	-	-



**SCIES À FORMATS**



**NXZ**



**E300**



**CZ SERIES**



**FZ SERIES**



**Z400 SERIES**



**Z500 SERIES**

**DÉGAUCHISSEUSE RABOTEUSE**



**NXSD310**



**SD410**



**SD510**

**DÉGAUCHISSEUSES**



**KS410**



**S410**



**J510**

**RABOTEUSES**



**D510**



**D630**

**MORTAISEUSE À MÊCHES**



**LBM**

## TOUPIES - TOUPIE TENONNEUSE



**KBM**



**KT30 PRO**



**T120S**



**T120L**



**T120P**



**M500**

## SCIE CIRCULAIRE

## MACHINES COMBINÉES



**HX260**



**HX310 PRO**



**NX310/410 PRO**



**NLX310/410 PRO**



**NXTZ PRO**



**NLXTZ PRO**

## PERÇEUSES



**BM21 PRO**



**BM3000**

## PLAQUEUSES DE CHANTS



**KM575**



Cette brochure n'a qu'un but purement informatif. Robland se réserve le droit de modifier les configurations et spécifications de ses machines sans avis préalable. Les configurations standard peuvent évoluer dans le temps et différer d'un point de vente à un autre. Veuillez consulter votre revendeur pour des informations correctes et à jour.

**Robland NV**  
Kolvestraat 44  
8000 Brugge - Belgium  
Tel: +32 50 458 925  
info@robland.com  
www.robland.com



Suivez nous sur Facebook  
[www.facebook.com/Roblandmachines](http://www.facebook.com/Roblandmachines)



Suivez nous sur Instagram  
[www.instagram.com/robland\\_nv](http://www.instagram.com/robland_nv)



Suivez nous sur YouTube  
[www.youtube.com/robland](http://www.youtube.com/robland)