

BROCHURE

LAVEUR AUTOMATIQUE PAR ASPERSION AVEC PANIER ROTATIF

VERSION DIGITALE



1.1 LAVEUR AUTOMATIQUE PAR ASPERSION AVEC PANIER ROTATIF EVOSPRAY ESA VERSION DIGITALE

Cette machine de lavage permet le lavage automatique des pièces de dimensions de taille moyennes et grandes. Le lavage se fait avec des buses d'aspersions rotatives en-dessus, en-dessous et sur les côtés.

Les pièces sont disposées sur une plateforme « inox » qui tourne grâce au moyen d'un motoréducteur électrique avec limiteur de couple.

L'écran tactile « DGT » permet la gestion du temps et de la température du cycle du traitement. Il signale également le mauvais fonctionnement grâce au moyen des témoins lumineux.

VERSION

Electrique (LT) température maximale réglage 60°C
Electrique (HT) température maximale réglage 80°C

TENSION D'ALIMENTATION

400 V 3PH + N + T + 50 Hz (d'autres sur demande)

EQUIPEMENT DE SERIE

- Panier renforcé en maille électrosoudée avec bord externe en acier galvanisé (MECA ESA 80) ou inox AISI 304 (MECA ESA 60)
- Electropompe en acier Inox AISI 304 avec joints spéciaux.
- Filtres en acier Inox 304 sur l'aspiration de la pompe
- Joint au bord de la cuve en EPDM
- Résistance électrique en acier Inox Incoloy
- Rotation mécanique du panier par motoréducteur.
- Armoire électrique IP65, gestion par PLC (DGT V4)
- Structure et tôles en acier inox
- Tuyaux flexibles d'aspiration et de refoulement de la pompe (entretien facile)
- Contrôle du niveau minimum du liquide du réservoir pour protéger la pompe et la résistance.
- Contrôle du niveau maximum du liquide du réservoir et électrovanne de chargement automatique d'eau.
- Interrupteur de fin de course de sécurité de l'ouverture de la porte
- Tuyaux de lavage en acier inox percés au laser (plus de pression, moins d'entretien).
- Programmation hebdomadaire d'allumage du chauffage et du déshuileur (si installé)



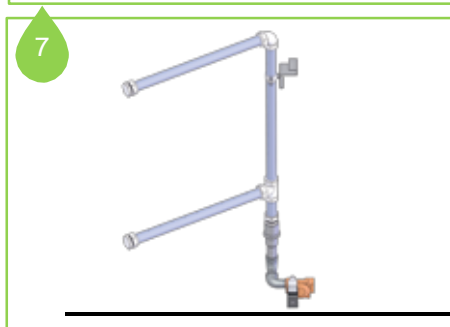
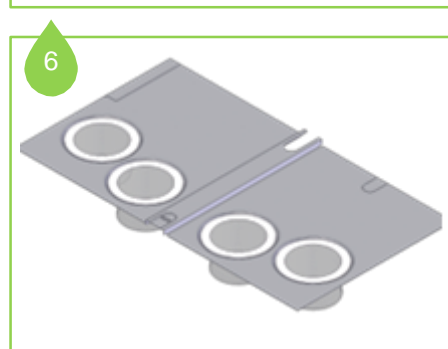
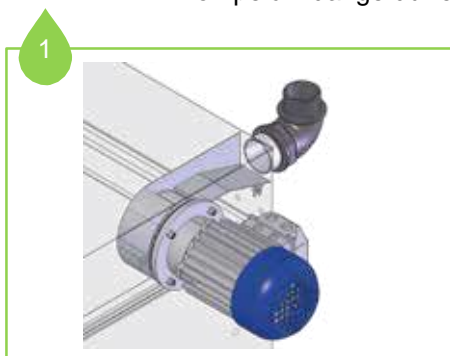
164, Route de Valmont - 76400 Fécamp – France
Tel : +33 2 35 28 45 64 Fax : +33 2 35 28 96 96
Email : info@evospray.fr
Site : www.evospray.fr

VERSION HT

- Aspiration électrique des vapeurs
- Isolation thermique avec panneaux en acier Inox AISI 430
- Interrupteur de fin de course de sécurité avec blocage de l'ouverture pendant le cycle de traitement.
- Panneaux sous le panier avec filtres collecteurs de graisse et copeaux.

Les accessoires disponibles

- Aspiration vapeurs (système breveté) [1]
- Panier en acier inox AISI 304 [2]
- Condensateur vapeurs centrifuge sur roues
- Isolation thermique du filtre sac
- Doseur automatique du détergent liquide du lavage [3]
- Déshuileur à disque avec motoréducteur [4]
- Soufflage par air comprimé et tuyaux indépendants [D][7]
- Pompe à vidange du réservoir
- Filtre à sac sur le refoulement de la pompe de lavage [E]
- Joints en Téflon et Viton [B]
- Kit pour usage de produits chimiques fortement caustique.
- Pompe de lavage haute pression [5]
- Panneaux sous le panier avec les filtres récupération de graisse [C][6]
- Bac de rétention en acier inox
- Blanchissage soudures internes
- Tuyaux avec buses à lame en acier inox.



- [B] Bord de cuve exclu
- [C] Inclus dans la version HT
- [D] Panneaux sous le panier et aspiration vapeurs obligatoires
- [E] L'isolation du filtre à sac est obligatoire pour la version HT

| DONNÉES TECHNIQUES | ESA 60 D | ESA 80 D |
|-------------------------------------------------------|--------------------------------|--------------------------------|
| Dimensions d'encombrement machine fermée (L x P x H) | 92 x 78 x 108 cm | 112 x 100 x 110 cm |
| Dimensions d'encombrement machine ouverte (L x P x H) | 92 x 86 x 153 cm | 112 x 105 x 185 cm |
| Capacité de lavage (Ø x H) | 58 x 38 cm | 78 x 43 cm |
| Charge utile du panier | 100 Kg | 100 Kg |
| Capacité du réservoir | 60 LT | 130 LT |
| Pompe de lavage | 0,55 kW 2,5 bar 120 lt/min | 0,55 kW 2,5 bar 120 lt/min |
| Pompe de lavage haute pression | 2,2 Kw 6,0 bars 180 lt/min | 2,2 Kw 6,0 bars 180 lt/min |
| Chauffage de lavage | 4,0 Kw | 4,0 Kw |
| Rotation mécanique | 0,09 Kw | 0,09 Kw |
| Aspiration des vapeurs | 0,09 Kw 70 Nm ³ / h | 0,09 Kw 70 Nm ³ / h |
| Soufflage (consommation d'air à 4 bars) | 125 Nm ³ /h | 150 Nm ³ /h |
| Nombre de buses | 24 | 30 |
| Alimentation | 3PH + N + PE | 3PH + N + PE |

| TYPE | ESA 60 D | ESA 80 D |
|-------------------------------------|------------|------------|
| Décharge aspiration vapeurs | Ø50 mm | Ø50 mm |
| Décharge liquide du réservoir | F 1" gaz | F 1" gaz |
| Electrovanne de remplissage d'eau | F ¾" gaz | F ¾" gaz |
| Décharge de l'huile du déshuileur | M 1/2" gaz | M 1/2" gaz |
| Electrovanne soufflage air comprimé | F ¾" gaz | F ¾" gaz |



164, Route de Valmont - 76400 Fécamp – France
Tel : +33 2 35 28 45 64 Fax : +33 2 35 28 96 96
Email : info@evospray.fr
Site : www.evospray.fr

| DIMENSIONS | ESA 60 D | ESA 80 D |
|----------------------------|----------|----------|
| L (largeur) | 92 | 112 cm |
| P (profondeur) | 86 | 105 cm |
| H (Hauteur) | 153 | 185 cm |
| DL (Diamètre de lavage) | 58 | 78 cm |
| HL (hauteur de lavage) | 38 | 43 cm |
| AC (hauteur de chargement) | 83 | 92 cm |
| LV (largeur de cuve) | 64 | 84 cm |
| PV (Profondeur de cuve) | 64 | 84 cm |
| HA (Angle d'ouverture) | 80°C | 80°C |

