

Dynapac CC900S Plus

Rouleaux tandems pour les enrobés



Caractéristiques techniques

Poids	
Poids max. en ordre de marche	1 705 kg
Poids en ordre de marche (avec ROPS)	1 640 kg
Poids sur le cylindre (AV/AR)	790 kg/850 kg

Translation	
Vitesse de travail	0 -9 km/h
Oscillation (AV/AR)	±13°
Aptitude en pente théorique	50 %

Caractéristiques de compactage	
Classification SETRA/LCPC	Pv2
Amplitude nominale	0,35 mm
Charge linéaire statique (AV/AR)	8,8/9,5 kg/cm
Fréquence de vibration	70 Hz
Capacité du réservoir d'eau	190 l
Force centrifuge, AR	17 kN
Force centrifuge, AV	11 kN

Moteur	
Marque/Modèle	Kubota D1105-E4B T4f/V
Type	Diesel à Refroidissement par eau
Puissance, SAE J1995	18 kW (24 ch) @ 2 800 tr/mn
Capacité réservoir carburant	23 l

Système hydraulique	
Translation	1 pompe à pistons axiaux à débit variable avec asservissement. 2 moteurs à pistons radiaux à débit constant.
Vibration	1 pompe et 1 moteur à engrenages à débit constant.
Direction	1 pompe à engrenages.
Frein de service	Hydrostatique commandé par le levier de translation.
Freins de secours	Multidisques auto-serrants sur chaque cylindre.

Trouvez votre revendeur local sur notre site www.dynapac.fr

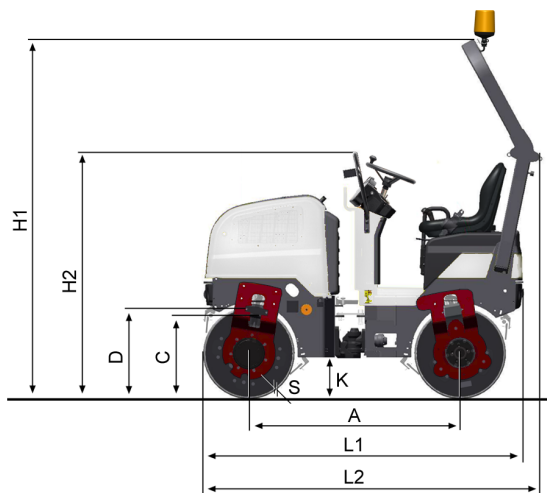
Caractéristiques modifiables sans préavis. Document non contractuel. Les matériels figurant en illustration peuvent comporter des options. Les informations ci-dessus sont données à titre indicatif et sans garantie d'aucune sorte.

Dynapac CC900S Plus

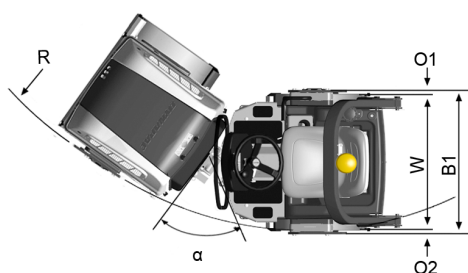
Rouleaux tandems pour les enrobés



Caractéristiques techniques



Dimensions	
A. Empattement	1 350 mm
B. Largeur hors-tout	970 mm
C. Garde au sol latérale	584 mm
D. Diamètre des cylindres	584 mm
H1. Hauteur avec ROPS/cab	2 300 mm
K. Garde au sol	250 mm
L1. Longueur	2 040 mm
O1. Porte-à-faux droit	35 mm
O2. Porte-à-faux gauche	35 mm
S. Epaisseur des cylindres	13 mm
W. Largeur	900 mm
α. Angle de direction	±32°



Trouvez votre revendeur local sur notre site www.dynapac.fr

Caractéristiques modifiables sans préavis. Document non contractuel. Les matériels figurant en illustration peuvent comporter des options. Les informations ci-dessus sont données à titre indicatif et sans garantie d'aucune sorte.