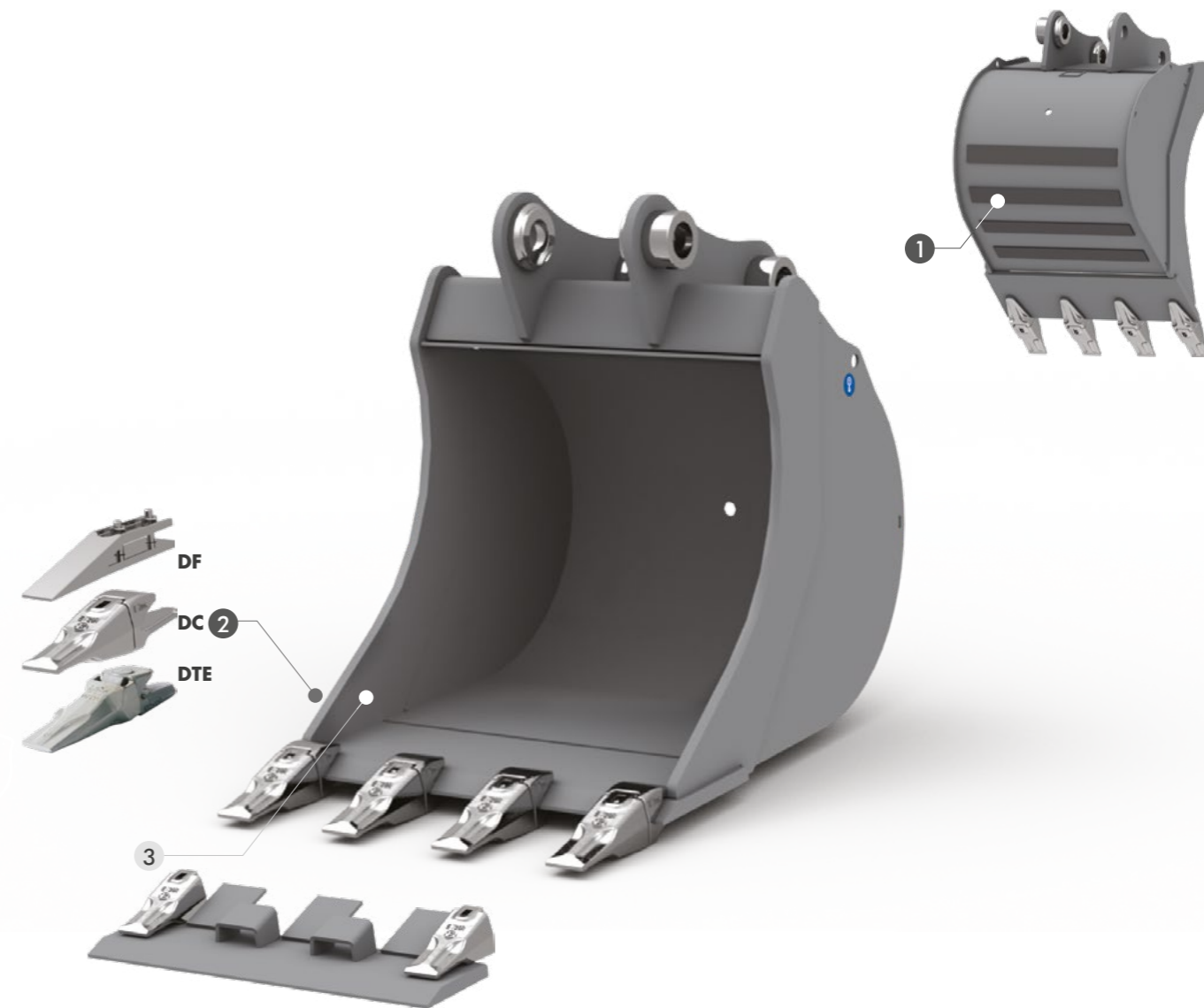




Sa forme est conçue pour optimiser la capacité de pénétration des terrains moyens.



## CHARACTERISTIQUES TECHNIQUES STANDARD

- 1 **Bandes de renforcement**  
Les bandes de renforcement horizontales protègent le fond en augmentant sa résistance à l'usure.
- 2 **Dents DF ou dents DC ou dents DTE**

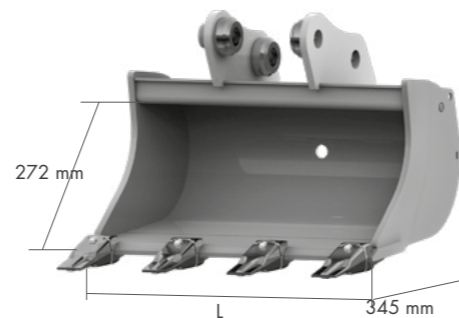
## EN OPTION

- 3 **Lame supplémentaire**  
Installée sur le porte-dents. Cette configuration permet des opérations d'installation/désinstallation plus aisées en assurant une résistance accrue au système.

Tons	0,6 - 1,2	0,6 - 1,2	1,2 - 2,8	1,2 - 2,8	1,8 - 2,5	2,5 - 4,0	4,0 - 5,0	5,0 - 7,5	7,5 - 10,0	10,0 - 12,0	12,0 - 14,0
<b>MOD.</b>	<b>SC27</b>	<b>SC27</b> ATTACHE RAPIDE	<b>SC38</b>	<b>SC36</b>	<b>SC45</b>	<b>SC53</b>	<b>SC62</b>	<b>SC67</b>	<b>SC73</b>	<b>SC80</b>	<b>SC85</b>



## SC27 POIDS MACHINE 0,6 - 1,2



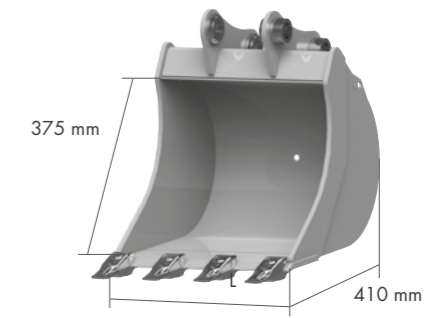
L mm	POIDS Kg*	CAP. SAE l	DENTS n.	
200	11	10	2	AF
200	11	10	2	CW
250	13	14	DF2	AF
250	13	14	DC-DTE3	CW
300	15	18	3	AF
300	15	18	3	CW
350	17	21	3	AF
350	17	21	3	CW
400	18	25	3	AF
400	18	25	3	CW
450	20	30	3	AF
450	20	30	3	CW
500	22	34	4	AF
500	22	34	4	CW
600	26	42	4	AF
600	26	42	4	CW
700	29	50	5	AF
700	29	50	5	CW

### EN OPTION

L mm	Lame supplémentaire
200	
250	
300	
350	
400	
450	
500	
600	
700	

## SC38 POIDS MACHINE 1,2 - 1,8

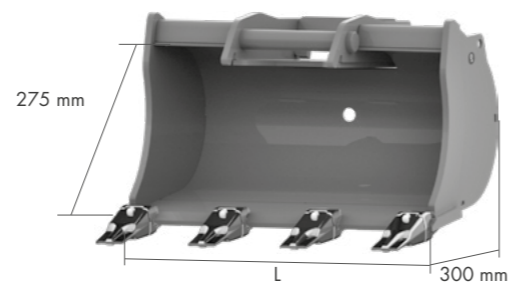
L mm	POIDS Kg*	CAP. SAE l	DENTS n.	
200	15	15	2	AF/AR/CS
200	15	15	2	CR/CS/Janus/S/CM
200	15	15	2	CW
250	17	20	DF2	AF/AR/CS
250	17	20	DC3	CR/CS/Janus/S/CM
250	17	20	DE3	CW
300	19	25	3	AF/AR/CS
300	19	25	3	CR/CS/Janus/S/CM
300	19	25	3	CW
350	21	31	3	AF/AR/CS
350	21	31	3	CR/CS/Janus/S/CM
350	21	31	3	CW
400	24	37	3	AF/AR/CS
400	24	37	3	CR/CS/Janus/S/CM
400	24	37	3	CW
450	27	43	3	AF/AR/CS
450	27	43	3	CR/CS/Janus/S/CM
450	27	43	3	CW
500	29	49	4	AF/AR/CS
500	29	49	4	CR/CS/Janus/S/CM
500	29	49	4	CW
600	34	61	4	AF/AR/CS
600	34	61	4	CR/CS/Janus/S/CM
600	34	61	4	CW
700	39	74	5	AF/AR/CS
700	39	74	5	CR/CS/Janus/S/CM
700	39	74	5	CW



### EN OPTION

L mm	Lame supplémentaire
200	
250	
300	
350	
400	
450	
500	
600	
700	

## SC27 ATTACHE RAPIDE POIDS MACHINE 0,6 - 1,2

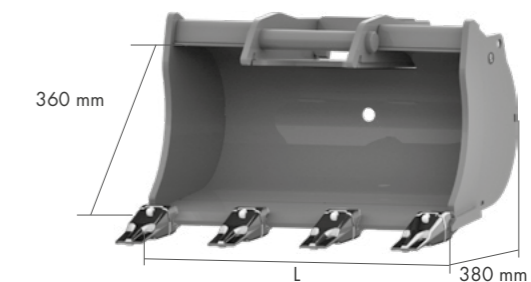


L mm	POIDS Kg*	CAP. SAE l	DENTS n.	
200	11	10	2	AR/CS
200	11	10	2	CR/CS/Janus/S/CM
250	13	14	DF2	AR/CS
250	13	14	DC-DTE3	CR/CS/Janus/S/CM
300	15	18	3	AR/CS
300	15	18	3	CR/CS/Janus/S/CM
350	17	21	3	AR/CS
350	17	21	3	CR/CS/Janus/S/CM
400	18	25	3	AR/CS
400	18	25	3	CR/CS/Janus/S/CM
450	20	30	3	AR/CS
450	20	30	3	CR/CS/Janus/S/CM
500	22	34	4	AR/CS
500	22	34	4	CR/CS/Janus/S/CM
600	26	42	4	AR/CS
600	26	42	4	CR/CS/Janus/S/CM
700	29	50	5	AR/CS
700	29	50	5	CR/CS/Janus/S/CM

### EN OPTION

L mm	Lame supplémentaire
200	
250	
300	
350	
400	
450	
500	
600	
700	

## SC36 POIDS MACHINE 1,2 - 1,8



L mm	POIDS Kg*	CAP. SAE l	DENTS n.	
200	13	13	2	AR/CS
200	13	13	2	CR/CS/Janus/S/CM
250	15	18	DF2	AR/CS
250	15	18	DC3 DE3	CR/CS/Janus/S
300	17	23	3	AR/CS
300	17	23	3	CR/CS/Janus/S/CM
350	19	29	3	AR/CS
350	19	29	3	CR/CS/Janus/S/CM
400	21	34	3	AR/CS
400	21	34	3	CR/CS/Janus/S/CM
450	24	40	3	AR/CS
450	24	40	3	CR/CS/Janus/S/CM
500	26	46	4	AR/CS
500	26	46	4	CR/CS/Janus/S/CM
600	30	58	4	AR/CS
600	30	58	4	CR/CS/Janus/S
700	35	70	5	AR/CS
700	35	70	5	CR/CS/Janus/S/CM


### EN OPTION

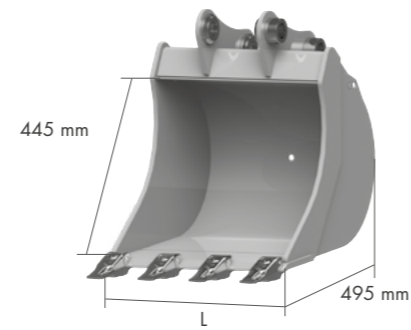
L mm	Lame supplémentaire
200	
250	
300	
350	
400	
450	
500	
600	
700	

\* poids cuve sans attache

\* poids cuve sans attache

## SC45 POIDS MACHINE 1,8 - 2,5

L mm	POIDS Kg*	CAP. SAE l	DENTS n.	
250	23	25	DF2	AF/AR/CS
250	23	25	DC3	CR/CS/Janus/S/CM
250	23	25	DE3	CW
300	26	33	3	AF/AR/CS
300	26	33	3	CR/CS/Janus/S/CM
300	26	33	3	CW
350	28	40	3	AF/AR/CS
350	28	40	3	CR/CS/Janus/S/CM
350	28	40	3	CW
400	32	48	3	AF/AR/CS
400	32	48	3	CR/CS/Janus/S/CM
400	32	48	3	CW
450	35	56	3	AF/AR/CS
450	35	56	3	CR/CS/Janus/S/CM
450	35	56	3	CW
500	38	65	4	AF/AR/CS
500	38	65	4	CR/CS/Janus/S/CM
500	38	65	4	CW
600	44	82	4	AF/AR/CS
600	44	82	4	CR/CS/Janus/S/CM
600	44	82	4	CW
700	50	100	5	AF/AR/CS
700	50	100	5	CR/CS/Janus/S/CM
700	50	100	5	CW
800	58	117	5	AF/AR/CS
800	58	117	5	CR/CS/Janus/S/CM
800	58	117	5	CW




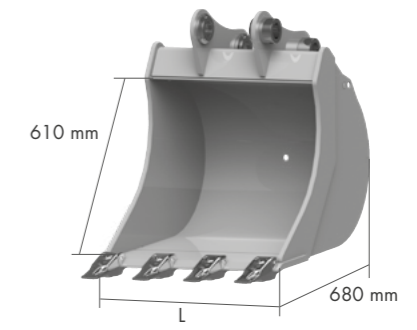
### EN OPTION

L mm	Lame supplémentaire
250	
300	
350	
400	
450	
500	
600	
700	
800	

3 €

## SC62 POIDS MACHINE 4,0 - 5,0

L mm	POIDS Kg*	CAP. SAE l	DENTS n.	
250	51	45	2	AF/AR/CS
250	51	45	2	CR/CS/Janus/S/CM
250	51	45	2	CW
300	56	58	3	AF/AR/CS
300	56	58	3	CR/CS/Janus/S/CM
300	56	58	3	CW
350	62	71	3	AF/AR/CS
350	62	71	3	CR/CS/Janus/S/CM
350	62	71	3	CW
400	67	85	3	AF/AR/CS
400	67	85	3	CR/CS/Janus/S/CM
400	67	85	3	CW
450	72	100	3	AF/AR/CS
450	72	100	3	CR/CS/Janus/S/CM
450	72	100	3	CW
500	80	115	4	AF/AR/CS
500	80	115	4	CR/CS/Janus/S/CM
500	80	115	4	CW
600	89	147	4	AF/AR/CS
600	89	147	4	CR/CS/Janus/S/CM
600	89	147	4	CW
700	99	180	5	AF/AR/CS
700	99	180	5	CR/CS/Janus/S/CM
700	99	180	5	CW
800	111	213	5	AF/AR/CS
800	111	213	5	CR/CS/Janus/S/CM
800	111	213	5	CW
900	121	248	6	AF/AR/CS
900	121	248	6	CR/CS/Janus/S/CM
900	121	248	6	CW
1000	133	282	6	AF/AR/CS
1000	133	282	6	CR/CS/Janus/S/CM
1000	133	282	6	CW




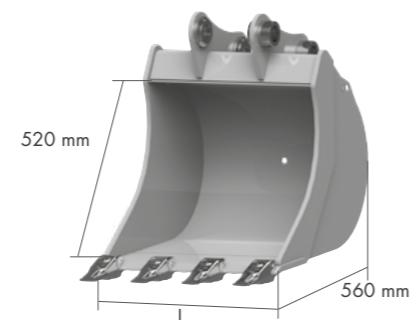
### EN OPTION

L mm	Lame supplémentaire
250	
300	
350	
400	
450	
500	
600	
700	
800	
900	
1000	

3 €

## SC53 POIDS MACHINE 2,5 - 4,0

L mm	POIDS Kg*	CAP. SAE l	DENTS n.	
250	32	32	2	AF/AR/CS
250	32	32	2	CR/CS/Janus/S/CM
250	32	32	2	CW
300	35	41	3	AF/AR/CS
300	35	41	3	CR/CS/Janus/S/CM
300	35	41	3	CW
350	40	51	3	AF/AR/CS
350	40	51	3	CR/CS/Janus/S/CM
350	40	51	3	CW
400	44	61	3	AF/AR/CS
400	44	61	3	CR/CS/Janus/S/CM
400	44	61	3	CW
450	48	72	3	AF/AR/CS
450	48	72	3	CR/CS/Janus/S/CM
450	48	72	3	CW
500	51	82	4	AF/AR/CS
500	51	82	4	CR/CS/Janus/S/CM
500	51	82	4	CW
600	59	105	4	AF/AR/CS
600	59	105	4	CR/CS/Janus/S/CM
600	59	105	4	CW
700	67	127	5	AF/AR/CS
700	67	127	5	CR/CS/Janus/S/CM
700	67	127	5	CW
800	75	152	5	AF/AR/CS
800	75	152	5	CR/CS/Janus/S/CM
800	75	152	5	CW
900	83	175	5	AF/AR/CS
900	83	175	5	CR/CS/Janus/S/CM
900	83	175	5	CW




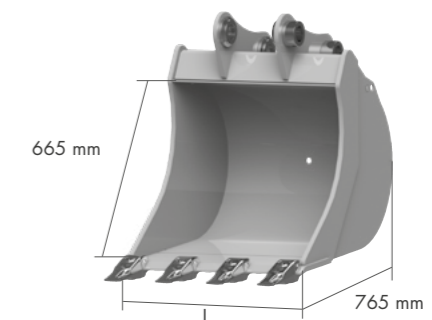
### EN OPTION

L mm	Lame supplémentaire
250	
300	
350	
400	
450	
500	
600	
700	
800	
900	

3 €

## SC67 POIDS MACHINE 5,0 - 7,5

L mm	POIDS Kg*	CAP. SAE l	DENTS n.	
300	76	68	3	AF/AR/CS
300	76	68	3	CR/CS/Janus/S/CM
300	76	68	3	CW
350	83	84	3	AF/AR/CS
350	83	84	3	CR/CS/Janus/S/CM
350	83	84	3	CW
400	91	101	3	AF/AR/CS
400	91	101	3	CR/CS/Janus/S/CM
400	91	101	3	CW
450	98	118	3	AF/AR/CS
450	98	118	3	CR/CS/Janus/S/CM
450	98	118	3	CW
500	104	137	4	AF/AR/CS
500	104	137	4	CR/CS/Janus/S/CM
500	104	137	4	CW
600	117	174	4	AF/AR/CS
600	117	174	4	CR/CS/Janus/S/CM
600	117	174	4	CW
700	136	214	5	AF/AR/CS
700	136	214	5	CR/CS/Janus/S/CM
700	136	214	5	CW
800	149	254	5	AF/AR/CS
800	149	254	5	CR/CS/Janus/S/CM
800	149	254	5	CW
900	163	295	6	AF/AR/CS
900	163	295	6	CR/CS/Janus/S/CM
900	163	295	6	CW
1000	182	338	6	AF/AR/CS
1000	182	338	6	CR/CS/Janus/S/CM
1000	182	338	6	CW



### EN OPTION



L mm	Lame supplémentaire
300	
350	
400	
450	
500	
600	
700	
800	
900	
1000	

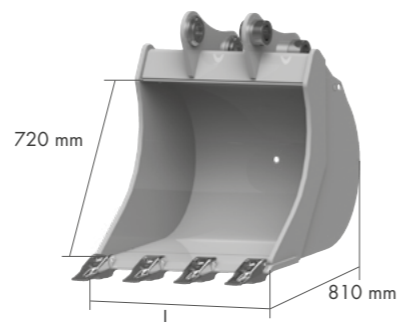
3 €

\* poids cuve sans attache

\* poids cuve sans attache

## SC73 POIDS MACHINE 7,5 - 10,0

L mm	POIDS Kg*	CAP. SAE l	DENTS n.	 
300	82	76	2	AF/CS
300	82	76	2	CR/CS Janus/S/CM
300	82	76	2	CW
350	89	94	3	AF/CS
350	89	94	3	CR/CS Janus/S/CM
350	89	94	3	CW
400	94	113	3	AF/CS
400	94	113	3	CR/CS Janus/S/CM
400	94	113	3	CW
450	103	133	3	AF/CS
450	103	133	3	CR/CS Janus/S/CM
450	103	133	3	CW
500	111	153	3	AF/CS
500	111	153	3	CR/CS Janus/S/CM
500	111	153	3	CW
600	127	196	4	AF/CS
600	127	196	4	CR/CS Janus/S/CM
600	127	196	4	CW
700	143	240	4	AF/CS
700	143	240	4	CR/CS Janus/S/CM
700	143	240	4	CW
800	159	286	5	AF/CS
800	159	286	5	CR/CS Janus/S/CM
800	159	286	5	CW
900	175	333	5	AF/CS
900	175	333	5	CR/CS Janus/S/CM
900	175	333	5	CW
1000	191	379	5	AF/CS
1000	191	379	5	CR/CS Janus/S/CM
1000	191	379	5	CW
1100	207	430	5	AF/CS
1100	207	430	5	CR/CS Janus/S/CM
1100	207	430	5	CW





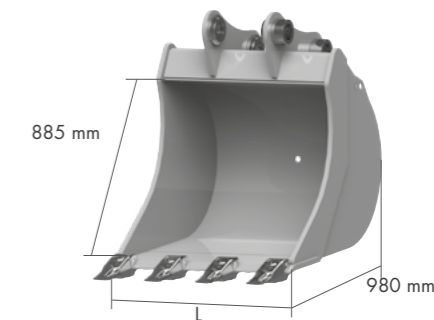
### EN OPTION

3 €

L mm	Lame supplémentaire
300	
350	
400	
450	
500	
600	
700	
800	
900	
1000	
1100	

## SC85 POIDS MACHINE 12,0 - 14,0

L mm	POIDS Kg*	CAP. SAE l	DENTS n.	 
400	170	171	3	AF/S/CM
500	190	235	3	AF/S/CM
600	210	300	4	AF/S/CM
700	230	368	4	AF/S/CM
800	250	438	5	AF/S/CM
900	270	510	5	AF/S/CM
1000	295	584	5	AF/S/CM
1100	315	657	5	AF/S/CM
1200	335	730	6	AF/S/CM
1300	355	810	6	AF/S/CM





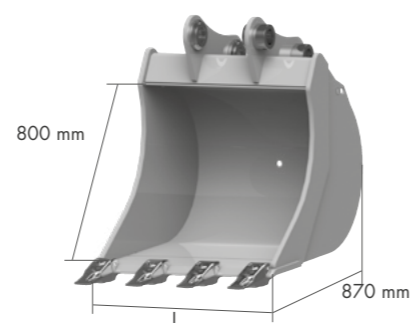
### EN OPTION

3 €

L mm	Lame supplémentaire
400	
500	
600	
700	
800	
900	
1000	
1100	
1200	
1300	

## SC80 POIDS MACHINE 10,0 - 12,0

L mm	POIDS Kg*	CAP. SAE l	DENTS n.	 
300	106	86	2	AF/CS
300	106	86	2	CR/CS Janus/S/CM
350	114	107	3	AF/CS
350	114	107	3	CR/CS Janus/S/CM
400	121	129	3	AF/CS
400	121	129	3	CR/CS Janus/S/CM
450	135	151	3	AF/CS
450	135	151	3	CR/CS Janus/S/CM
500	144	174	3	AF/CS
500	144	174	3	CR/CS Janus/S/CM
600	164	222	4	AF/CS
600	164	222	4	CR/CS Janus/S/CM
700	183	273	4	AF/CS
700	183	273	4	CR/CS Janus/S/CM
800	203	325	5	AF/CS
800	203	325	5	CR/CS Janus/S/CM
900	223	379	5	AF/CS
900	223	379	5	CR/CS Janus/S/CM
1000	242	433	5	AF/CS
1000	242	433	5	CR/CS Janus/S/CM
1100	262	486	5	AF/CS
1100	262	486	5	CR/CS Janus/S/CM
1200	282	546	6	AF/CS
1200	282	546	6	CR/CS Janus/S/CM
1300	302	602	6	AF/CS
1300	302	602	6	CR/CS Janus/S/CM



### EN OPTION

3 €

L mm	Lame supplémentaire
300	
350	
400	
450	
500	
600	
700	
800	
900	
1000	
1100	
1200	
1300	

\* poids cuve sans attache

\* poids cuve sans attache