

Bastaing Rack End

FICHE PRODUIT 1/2



Stop aux dégradations de racks !

Protégez vos racks des coups, des chocs, des éraflures avec notre protection de racks *Rack End*. Il diffuse les impacts - stoppe les chariots et les transpalettes en absorbant l'énergie du choc. On appelle cela la déviation contrôlée. Pour vous, ce sera la tranquillité d'esprit.

Protection des angles

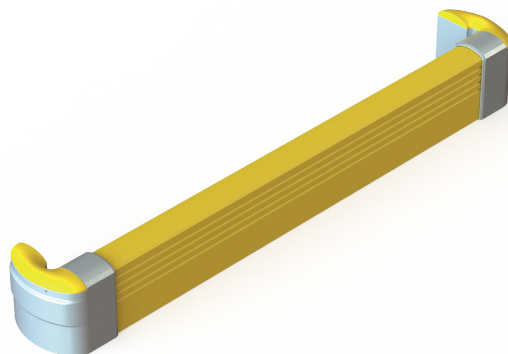
Absorbe les impacts directs et dévie les chocs latéraux

Zéro maintenance

Rapide à installer, il protège à la fois vos racks et vos dalles béton grâce aux fixations cachées

Très visible

La meilleure défense est d'être vu



BMI AXELEN

Parc Eco Normandie – BP 71 - 76430 Saint Romain de Colbosc

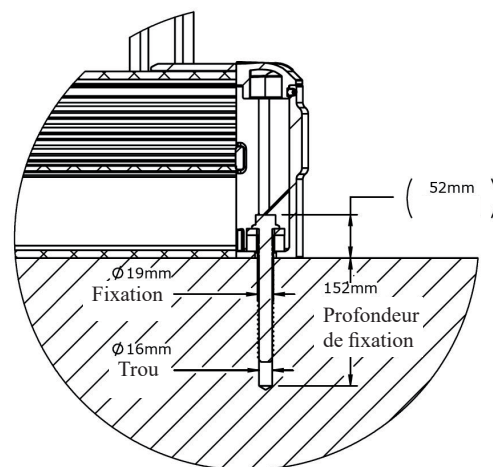
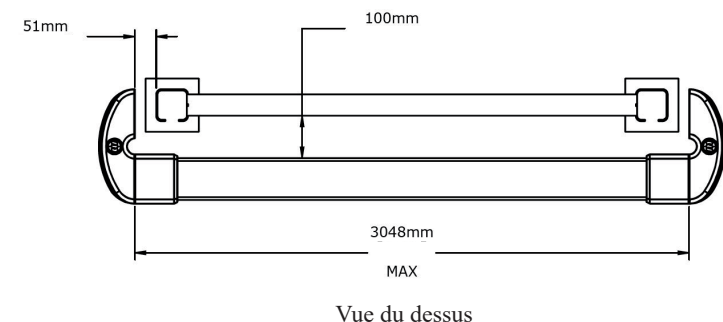
Tél. : 02.35.13.15.20 – Fax: 02.35.13.15.25

Mail : info@bmi-axelent.com

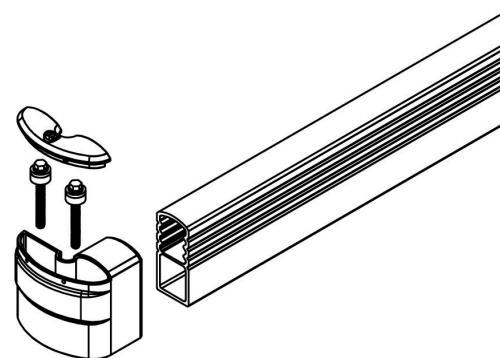
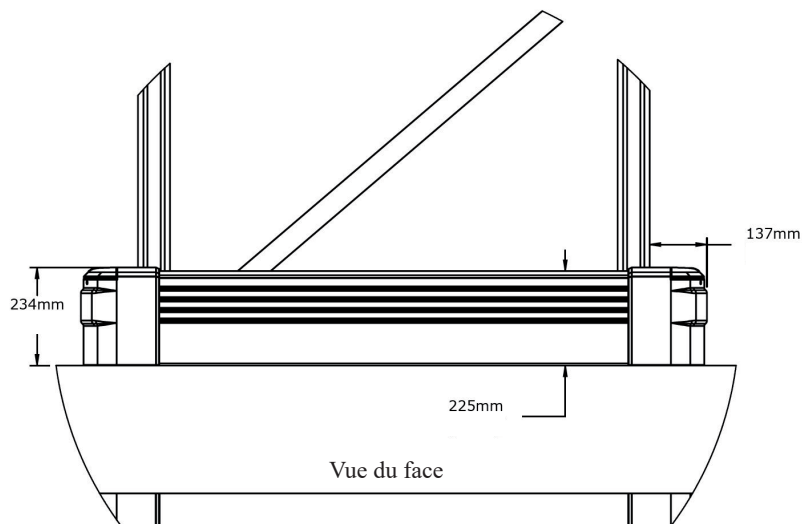
www.bmi-axelent.com

Bastaing Rack End

FICHE PRODUIT 2/2



Détails de fixation



Rack End - Embout gauche

Matériaux : acier ductile côté gauche & bouchon, amortisseur en caoutchouc, kit d'ancrage

Rack End - Embout droit

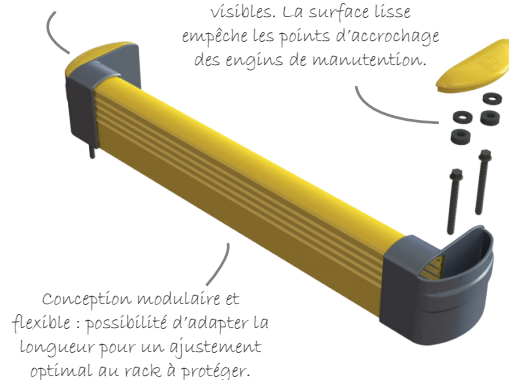
Matériaux : acier ductile côté droit & bouchon, amortisseur en caoutchouc, kit d'ancrage

Bastaing

Matériau : PEHD, 3m de longueur

Demi-lune aux extrémités pour protéger l'angle du rack, partie la plus exposée aux chocs et la plus sensible.

Fixations internes et non visibles. La surface lisse empêche les points d'accrochage des engins de manutention.



Conception modulaire et flexible : possibilité d'adapter la longueur pour un ajustement optimal au rack à protéger.

BMI AXELEN

Parc Eco Normandie – BP 71 - 76430 Saint Romain de Colbosc

Tél. : 02.35.13.15.20 – Fax: 02.35.13.15.25

Mail : info@bmi-axelent.com

www.bmi-axelent.com