

# 50 ans

# d'expérience

# en manutention

# et transport

## SIPREL

www. siprel.fr

## Remorque dérouleuse de chantier **S 41-22**

### RASSOL

Remorque  
dérouleuse  
de chantier

### S 41-22



Timon à deux positions



Roues arrières jumelées pivotantes



Porte arrière

La remorque dérouleuse SIPREL RASSOL S 41-22 est particulièrement adaptée pour le déroulage des tourets de tube polyéthylène et câbles électriques de grande capacité. Remorque sans frein pour le chantier, non immatriculée, sans éclairage ni signalisation.

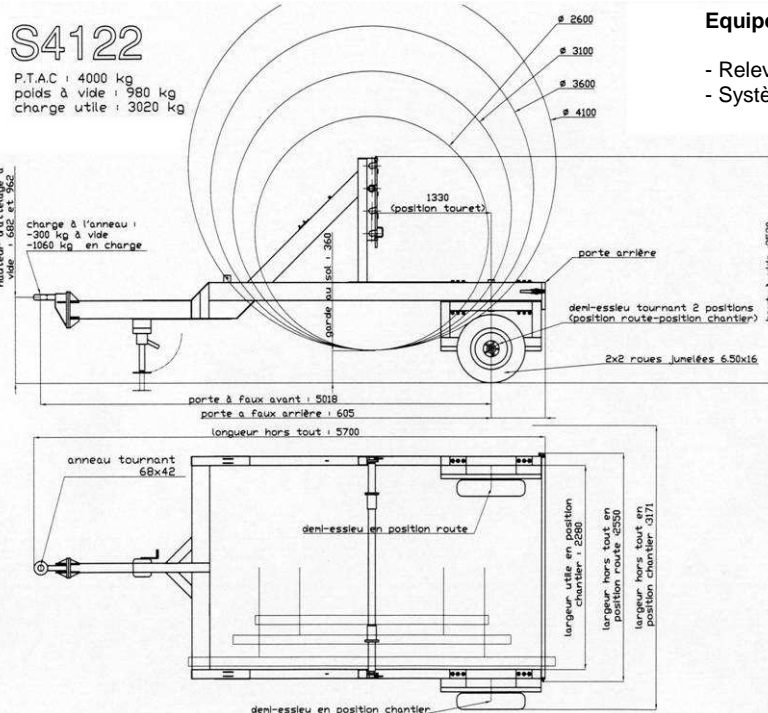
Le chargement du touret s'effectue à l'aide de moyens extérieurs (grue...) La remorque est utilisable sur chantier (terrain compact) et peut être tractée par un camion ou un engin de chantier (2 hauteurs d'attelage). Pour les déplacements à vide, il est possible de mettre la remorque au gabarit routier (système simple de pivotement des demi essieux). Elle peut être alors tractée sur la route à faible vitesse (rajouter un ensemble de signalisation arrière) ou chargée sur un porte engin

#### Equipements de série :

- Timon à 2 positions d'attelage
- Anneau tournant BNA 68 x 42
- Béquille avant type cric
- Porte arrière faisant office de barre anti-encastrement
- Roues arrières jumelées pivotantes
- Jeu de cales de blocage des roues et crochets d'arrimage pour immobilisation au sol pendant le déroulage.

#### Equipements complémentaires :

- Relevage hydraulique
- Système de freinage du touret.



Les caractéristiques sont données à titre indicatif. Siprel se réserve le droit de les modifier sans préavis.

#### Capacité :

P.T.C. : 4000 Kg

Charge utile : 3020 Kg

Largeur utile : 2,20 m

Ø des tourets : de 2,60 à 4,10 m

Remorque non immatriculée

Nous avons volontairement limité les dimensions de nos remorques dérouleuses afin d'éviter les dépassements de la Charge Utile légale.

**SIPREL** 552 chemin de la roue - BP 2 – 69380 LOZANNE

Tel : 33 (0)4 78 43 70 20 Fax : 33 (0)4 78 43 19 59

email : rassol@siprel.fr