



DS-2CD6D54FWD-(I)Z(H)(S(/NFC) Caméra réseau PanoVu flexible EXIR



- Capteur CMOS à balayage progressif de 1/2,7 pouces
- 2560 x 1920 à 25 ips
- FOV : horizontal 30° à 101°, vertical 22,4° à 73°, champ de vision diagonal : de 37° à 137°.
- H.265, H.264, H.265+, H.264+
- Transmission par fibre optique, en option
- Portée IR 10 m à 30 m
- IP67, IK10
- 4 objectifs flexibles
- 6 analyses de comportement, 4 détections d'anomalies, et détection faciale

Caractéristiques techniques

Caméra		
Capteur d'image	Capteur CMOS à balayage progressif de 1/2,7 pouces	
Éclairage min.	Couleur : 0,006 lux @ F1.2 (AGC activé), 0,010 lux @ F1.6 (AGC activé) N/B : 0,002 lux @ (F1.2, AGC ON) ; 0,003 Llux @ (F1.6, AGC ON) 0 lux avec IR activé	
Vitesse d'obturation	De 1 s à 1/100,000 s	
Iris automatique	Non	
Jour et nuit	Filtre anti-IR	
Réduction de bruit numérique	DNR 3D	
WDR	120 dB	
Réglage sur trois axes	Quatre objectifs flexibles sur une seule piste, plage : -180° à 180°, inclinaison : 0° à 135°, rotation : 0° à 355°	
Objectif		
Longueur de focale	2,8 mm à 12 mm	
Ouverture	F1.6	
Champ de vision	Champ de vision horizontal : 30° à 101° Champ de vision vertical : 22,4° à 73° Champ de vision diagonal : 37° à 137°	
Monture d'objectif	Ø 14	
IR		
Portée IR	10 m à 30 m	
Longueur d'onde	850 nm	
Norme de compression		
Compression vidéo	Flux principal : H.265+/H.265/H.264+/H.264 Flux secondaire : H.265/H.264/MJPEG Troisième flux : H.265/H.264	
Type H.264	Profil standard/Profil principal/Profil élevé	
H.264+	Oui	
Type H.265	Profil principal	
H.265+	Oui	
Débit vidéo	De 32 Kbps à 16 Mbps	
Compression audio	G.711/G.722.1/G.726/MP2L2/PCM	
Débit audio	64 Kbps (G.711)/16 Kbps (G.722.1)/16 Kbps (G.726)/32-192 Kbps (MP2L2)	
Ensemble de fonctions intelligentes		
Analyse de comportement	Détection de franchissement de ligne, détection d'intrusion, détection d'entrée dans une région, de sortie de région, de bagages laissés sans surveillance, de retrait d'objet	
Détection d'anomalie	Détection d'anomalie audio, de changement de scène et détection de dérèglement de mise au point	
Détection faciale	Oui	
Zone d'intérêt	Prend en charge 4 régions fixes pour chaque flux	
Résolution		
maximum d'image	2560 x 1920	
Image originale	Flux principal	50 Hz : 25 ips (2560 × 1920, 2048 × 1536, 1920 × 1080, 1280 × 720) 60 Hz : 24 ips (2560 × 1920, 2048 × 1536, 1920 × 1080, 1280 × 720)
	Flux	50 Hz : 25 fps (704 × 576, 640 × 480)

	secondaire	60Hz: 24fps (704 × 480, 640 × 480)
	Troisième flux	50 Hz : 6 fps (1920 × 1080, 1280 × 720, 704 × 576, 640 × 480) 60 Hz : 8 fps (1920 × 1080, 1280 × 720, 704 × 480, 640 × 480)
Amélioration de l'image		BLC, DNR 3D, EIS
Configuration d'image		Les modes rotation, saturation, luminosité, contraste, netteté et balance des blancs sont réglables dans le logiciel client ou sur le navigateur Web
SVC		Prise en charge
Commutateur jour/nuit		Jour/Nuit/Auto/Programmé/Déclenché par entrée d'alarme (-S)
Superposition d'image		Possibilité de superposer un logo au format BMP 128 × 128 24 bits sur la vidéo
Réseau		
Stockage réseau		Carte microSD/SDHC/SDXC (128 Go), stockage local et NAS (NF/SMB/CIFS), ANR pris en charge
Déclencheur d'alarme		Détection de mouvement, alarme de sabotage, déconnexion réseau, conflit d'adresses IP, connexion illégale, Full HDD, erreur HDD
Protocoles		TCP/IP, ICMP, HTTP, HTTPS, FTP, DHCP, DNS, DDNS, RTP, RTSP, RTCP, PPPoE, NTP, UPnP, SMTP, SNMP, IGMP, 802.1X, QoS, IPv6, UDP
Fonctions générales		Réinitialisation d'un simple appel de touche, antiscintillement, miroir, impulsion, protection par mot de passe, masque de zones privatives, filigrane, filtrage d'adresse IP
API		ONVIF (PROFILE S, PROFILE G), ISAPI
Vue en temps réel simultanée		Jusqu'à 20 voies
Utilisateur/Hôte		Jusqu'à 32 utilisateurs 3 niveaux : Administrateur, opérateur et utilisateur
Client		iVMS-4200
Navigateur Web		IE8+, Chrome31-44, Firefox 30.0 - 51
Interface		
Audio (-S)		Entrée une voie 3,5 mm (entrée de ligne), sortie une voie 3,5 mm
Interface de communication		1 port Ethernet RJ45 10M/100M/1000M 1 interface RS-485 Interface fibre optique FC 1 1000M (-/NFC)
Alarme (-S)		2 entrées, 2 sorties (jusqu'à 24 V CC 1 A ou 110 V CA, 500 mA)
Stockage embarqué		Emplacement micro SD/SDHC/SDXC intégré, jusqu'à 128 Go
Bouton de réinitialisation		Oui
Audio		
Filtrage de bruit environnemental		Prise en charge
Taux d'échantillonnage audio		8 kHz/16 kHz/32 kHz/44.1 kHz/48 kHz
Fibre optique		
Type d'interface		Interface FC
Type d'optique		Mode simple, fibre simple
Longueur d'onde en entrée/sortie		Tx1310 nm/1,25 Ghz, Rx1550 nm/1,25 Ghz
Distance de transmission		20 km
Général		
Version du firmware		5.5.30
Conditions de fonctionnement		-30°C à +60°C (-22°F à 140°F) -H: -40 °C à 60 °C (-40 °F à 140 °F) Humidité 95 % ou moins (sans condensation)
Alimentation		12 V CC ± 20 %, 24 V CA ± 20 % (pour personnaliser), double bornier, -IZ, -IZS/NFC, -IZHS/NFC : Hi-PoE : 42,5 V CC à 57 V CC, -Z : PoE (802.3at)
Consommation électrique et intensité		12 V CC ± 20 % : max. 28 W/2,3 A 24 V CC ± 20 %, max. 50 to 60 Hz/2,5 A (pour personnaliser)

	-IZ,-IZS/NFC,-IZHS/NFC : Hi-PoE : 42,5 V CC à 57 V CC, max. 34 W/0,9A à 0,6 A -Z : PoE (802.3 at) : 42,5 V CC à 57 V CC, max. 17 W
Indice de protection	IP67, IK10
Matériau	Alliage d'aluminium, plastiques techniques
Dimensions	Caméra : Ø290 × 145,5 mm (Ø11,42pouces × 5,73pouces) Package : 453 mm × 393 mm × 385 mm (17,8 × 15,47 × 15,16 pouces)
Poids	Caméra : environ 4,7 kg (10,3 lb.) Avec emballage : environ 7,7 kg (16,8 lb.)

**La fonction VCA peut être activée séparément, sur n'importe quel voie, sur les Caméras 01 et 03, ou les Caméras 02 et 04.*

Modèles disponibles

DS-2CD6D54FWD-Z

DS-2CD6D54FWD-IZ

DS-2CD6D54FWD-IZHS/NFC

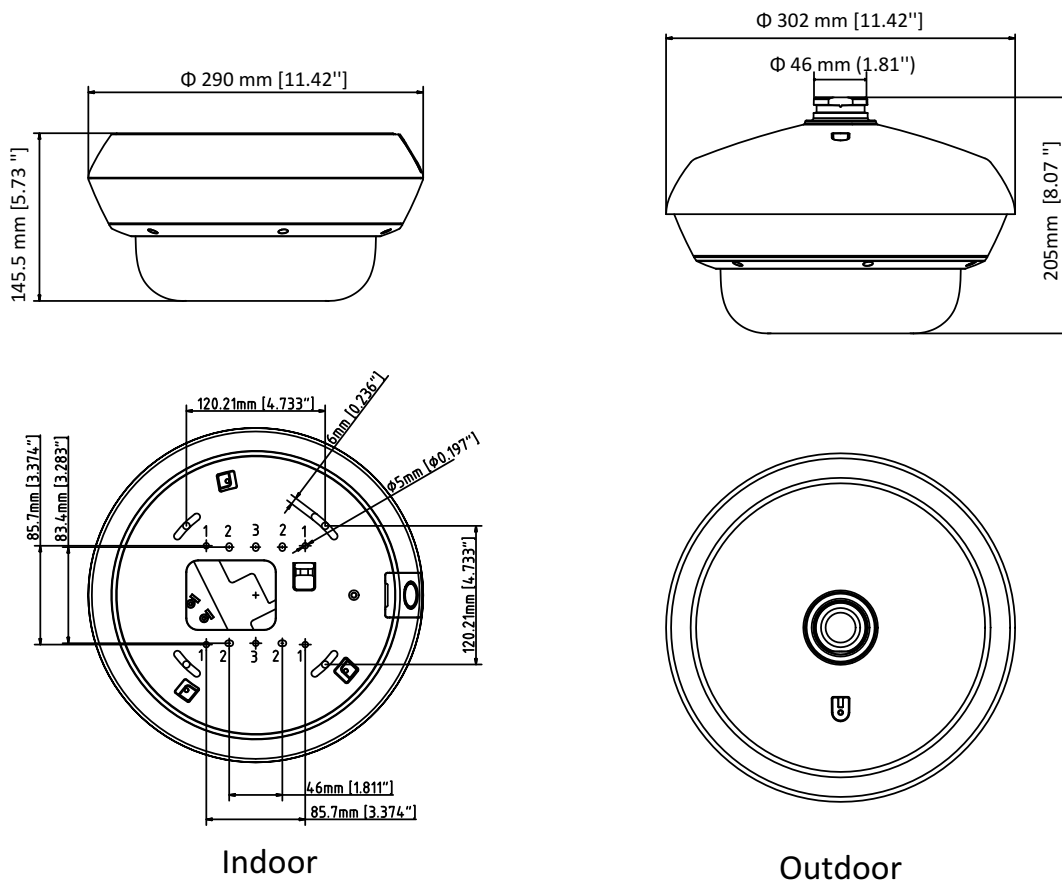
-I : compatible IR

-H: résistance chauffante prise en charge, lancement à -40°C

-S : (1 entrée audio (entrée ligne), 1 sortie audio, 2 entrées d'alarme et 2 sorties d'alarme et 1 interface RS-485

-/NFC : transmission par fibre optique prise en charge

Dimensions



Accessoires



DS-1602ZJ

Montage mural



DS-1603ZJ

Montage mural



DS-1663ZJ

Montage suspendu



DS-1661ZJ

Montage suspendu



DS-1275ZJ

Montage sur poteau vertical



DS-1276ZJ

Montage en angle



DS-1673ZJ

Prolongateur montage suspendu