



**IMER GROUP**



Nacelles élévatrices - IT 100 E / IT 150 E





**IMER  
GROUP**

# NACELLES ÉLÉVATRICES IMER-ITECO

**Utilisation en intérieur  
et en extérieur**

## ↳ Les +

- > Traction à hauteur et portée maximale, sans restrictions d'utilisation
- > Moteur à traction électrique : moins de consommation, meilleure autonomie et meilleur contrôle
- > Zéro déport arrière, la nacelle reste en place quelque soit son angle de rotation
- > Atteint la hauteur maximale de la catégorie
- > Commandes proportionnelles à contrôle électronique pour une efficacité maximale
- > Mouvements simultanés (seulement pour le modèle IT 150E)
- > Longueur de transport limitée grâce à sa possibilité de replier le panier sous le bras
- > Rayon de braquage réduit
- > Possibilité de travailler en extérieur

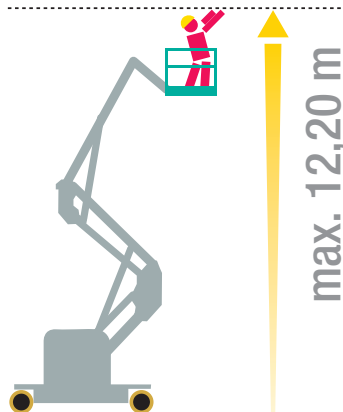
## ↳ Les équipements standards

- > Traction électrique proportionnelle 2 roues motrices
- > Mouvements proportionnels
- > Mouvements simultanés (IT 150 E)
- > Freins de stationnement à débrayage hydraulique
- > Déblocage de traction pour le remorquage de secours
- > Roues en caoutchouc non-marquantes
- > Protection anti-basculement (IT 100 E)
- > Batteries de traction 8 x 6 V - 300 Ah (C5)
- > Chargeur de batteries avec coupure automatique 48 V - 30 A
- > Système de contrôle des batteries avec protection pour basses tensions
- > Remplissage centralisé batteries (IT 100 E)
- > Coupe-batterie fiche
- > Rotation de la tourelle à 355°
- > Mise à niveau du panier hydraulique
- > Rotation hydraulique du panier
- > Capteur de charge sur le panier
- > Capteur d'inclinaison avec blocage manoeuvre et alerte
- > Valves de blocage sur cylindres
- > Descente manuelle de secours
- > Double commande, une à terre et une au panier
- > Klaxon, compteur, avertisseur sonore de mouvement et gyrophares
- > Prédiposition câble pour ligne 230 V dans le panier
- > Norme CE-EN 280

## ↳ Les options

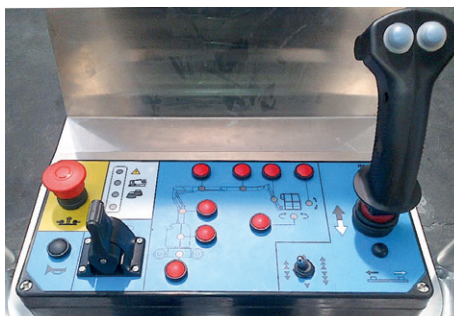
- > Kit ligne 230 V avec prises et disjoncteur
- > Kit phare de travail
- > Kit air comprimé
- > Kit batterie GEL
- > Remplissage centralisé batterie (IT 150)

IT 100 E



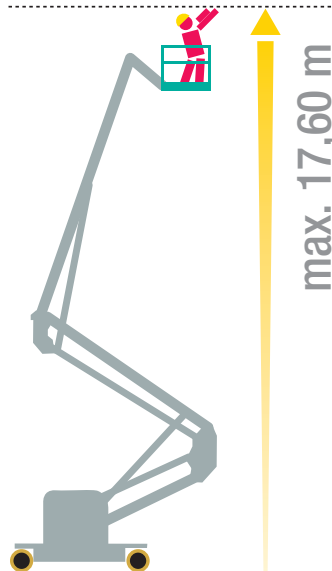
↘ Capacité de charge de 220 kg

↘ Déport de 10 m possible à 7 m de hauteur



↘ Tableau de commande IT 150E

IT 150 E



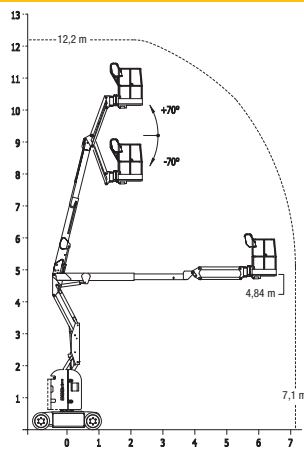
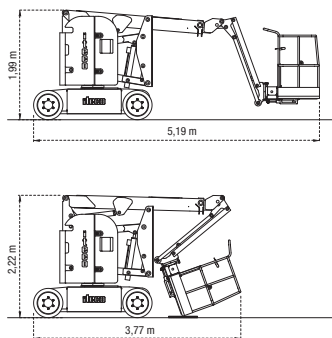
max. 17,60 m

↘ Mouvements simultanés possibles de rotation de la tourelle et de déplacement de la nacelle



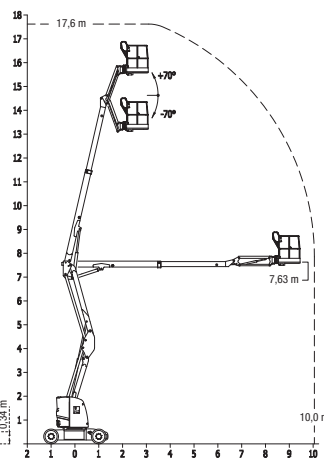
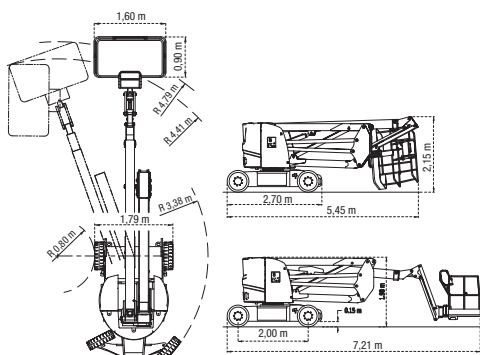
# NACELLES ÉLEVATRICES IMER-ITECO IT 100 E - IT 150 E

## IT 100 E



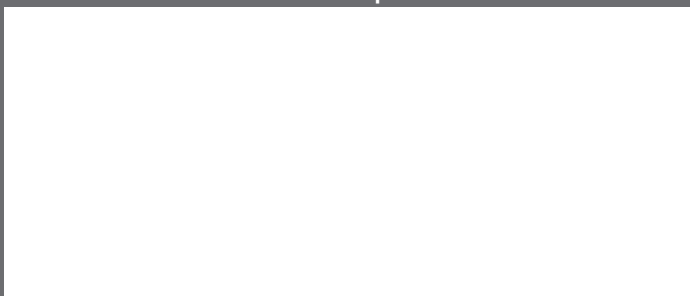
**UTILISATION EN  
INTÉRIEUR ET EXTÉRIEUR**

## IT 150 E



Nacelles élévatrices		IT 100 E	IT 150 E
Hauteur de travail	mm	12 200	17 600
Hauteur du plancher	mm	10 200	15 600
Largeur totale	mm	1 200	1 790
Dimensions panier	mm	1 170 x 750	1 600 x 900
Rotation de la tourelle	°	355°	
Rotation du panier	°	140°	
Mise à niveau du panier		automatique	
Charge maximale	kg	220	
Commandes		Proportionnelles avec diagnostic	
Déport arrière		zéro	
Tension de la batterie	V	48	
Capacité de la batterie	Ah	300 (C5)	
Vitesse de déplacement maxi	km/h	4	
Vitesse de déplacement en sécurité	km/h	0,6	
Roues	mm	530 x 175	620 x 220
Poids	kg	6 840	7 900
Pente franchissable	%	25	20
Rayon interne de braquage	m	1,70	0,80
Rayon externe de braquage	m	3,50	4,79 (4,41)

Distribué par :



**IMER France**

**DIVISION TP ACCESS**

ZI Les Speyres - CS 70500

38450 VIF

Tél : 04.76.72.76.02

Fax : 04.76.72.68.92

e-mail : tp@imer.fr

www.imer.fr