

**Manchon de réparation, corps à simple coquille inox pour tubes PVC, fonte grise, fonte ductile, acier, amiante-ciment**

**Utilisation:**

Eau et liquides non agressifs  
Température de -50°C à 150°C pour EPDM

Déviation angulaire:  $\pm 2^\circ$  maximum

Pression admissible:

Ø tube	48-177 mm	PFA 16 bar
	180-291 mm	PFA 14 bar
	290-360 mm	PFA 10 bar
	360-650 mm	PFA 8 bar

**Matériaux:**

Corps	Acier Inox 304
Joint d'étanchéité	EPDM
Boulonnerie	Acier Inox A2, revêtu Téflon
Rondelles	Acier Inox A2
Capuchons de protection	Plastique

**Options:**

Nous consulter pour:

Corps Inox 316

Joint en NBR (-30°C - +110°C) ou

SBR (-40°C - +85°C)

Boulonnerie Inox A4

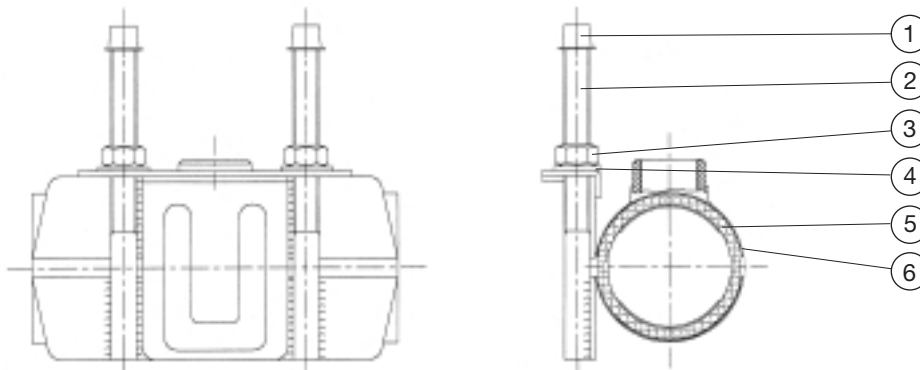
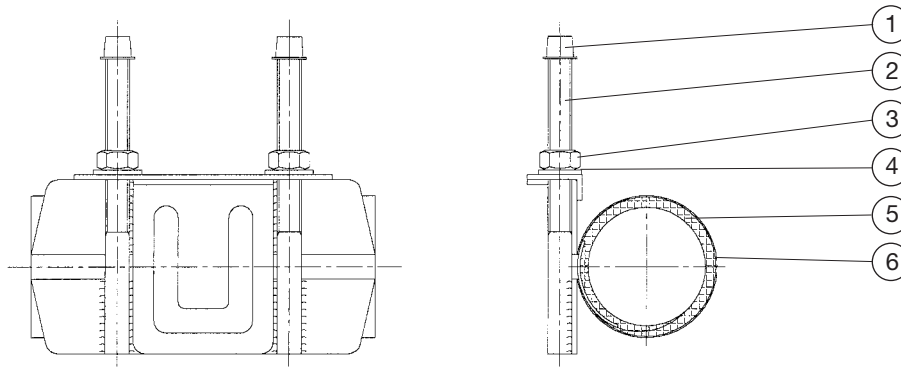
Sortie taraudée 1/2" à 4"



Manchon de réparation, corps à simple coquille inox pour tubes PVC, fonte grise, fonte ductile, acier, amiante-ciment

## Tableau des composants

- |             |                       |
|-------------|-----------------------|
| 1. Vis      | 4. Joint d'étanchéité |
| 2. Ecrou    | 5. Corps              |
| 3. Rondelle | 6. Capuchon           |



AVK réf.	Plage de tolérance min./max.	AVK réf.	Plage de tolérance min./max.	AVK réf.	Plage de tolérance min./max.	AVK réf.	Plage de tolérance min./max.
729-0052-1X02YY	48-52	729-0128-1X02YY	118-128	729-0210-1X02YY	200-210	729-0291-1X02YY	280-291
729-0058-1X02YY	54-58	729-0131-1X02YY	120-131	729-0220-1X02YY	209-220	729-0300-1X02YY	290-300
729-0067-1X02YY	60-67	729-0135-1X02YY	125-135	729-0225-1X02YY	215-225	729-0310-1X02YY	300-310
729-0074-1X02YY	67-74	729-0142-1X02YY	132-142	729-0229-1X02YY	219-229	729-0320-1X02YY	310-320
729-0077-1X02YY	70-77	729-0145-1X02YY	135-145	729-0233-1X02YY	222-233	729-0325-1X02YY	315-325
729-0080-1X02YY	73-80	729-0155-1X02YY	145-155	729-0239-1X02YY	228-239	729-0330-1X02YY	320-330
729-0083-1X02YY	76-83	729-0161-1X02YY	151-161	729-0240-1X02YY	230-240	729-0335-1X02YY	325-335
729-0089-1X02YY	82-89	729-0170-1X02YY	159-170	729-0247-1X02YY	237-247	729-0344-1X02YY	334-344
729-0094-1X02YY	87-94	729-0175-1X02YY	165-175	729-0249-1X02YY	239-249	729-0350-1X02YY	340-350
729-0098-1X02YY	91-98	729-0177-1X02YY	167-177	729-0254-1X02YY	243-254	729-0360-1X02YY	350-360
729-0102-1X02YY	95-102	729-0180-1X02YY	170-180	729-0260-1X02YY	250-260		
729-0108-1X02YY	98-108	729-0184-1X02YY	174-184	729-0263-1X02YY	252-263		
729-0112-1X02YY	102-112	729-0186-1X02YY	176-186	729-0271-1X02YY	261-271		
729-0116-1X02YY	106-116	729-0190-1X02YY	180-190	729-0276-1X02YY	266-276		
729-0118-1X02YY	108-118	729-0196-1X02YY	186-196	729-0280-1X02YY	270-280		
729-0123-1X02YY	113-123	729-0203-1X02YY	193-203	729-0283-1X02YY	273-283		

X: Longueur

0 = 100 mm    4 = 300 mm  
 1 = 150 mm    5 = 400 mm  
 2 = 200 mm    6 = 500 mm  
 3 = 250 mm    7 = 600 mm

Y: Sortie taraudée (suivant modèles)

06 = 1/2" femelle    07 = 1/2" mâle    16 = 2" femelle    17 = 2" mâle  
 08 = 3/4" femelle    09 = 3/4" mâle    18 = 2 1/2" femelle    19 = 2 1/2" mâle  
 10 = 1" femelle    11 = 1" mâle    20 = 3" femelle    21 = 3" mâle  
 12 = 1 1/4" femelle    13 = 1 1/4" mâle    22 = 4" femelle    23 = 4" mâle  
 14 = 1 1/2" femelle    15 = 1 1/2" mâle