

CODIX 52P, afficheur de position et de fréquence

Facteur d'échelle 0,0001 ... 99.9999,
Facteur de division 0,0001 ... 99,9999

Entrées séparées pour l'affichage de la position et de la fréquence

- Facteurs de multiplication et d'échelle séparés pour le compteur d'impulsions et le fréquencemètre
- Affichage de position avec différents modes de comptage, tachymètre avec mesure de durée de porte et/ou de période d'une précision <0,1% (système HRA)



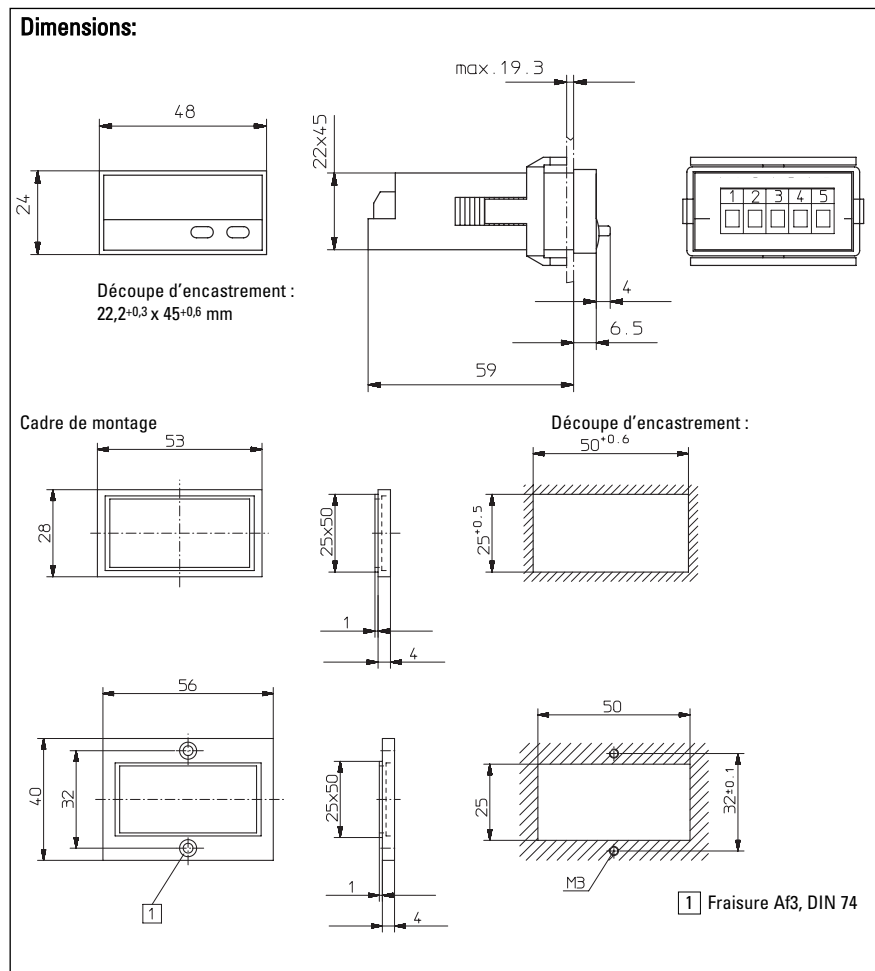
Large plage de tensions

Touche de commutation entre l'affichage de la position et de la fréquence

Caractéristiques techniques

Alimentation en tension :	10 ... 30 V CC, avec protection contre les inversions de polarité
Consommation :	max. 40 mA
Affichage :	6 décades, LED rouges à 7 segments ; hauteur 8 mm
Sauvegarde des données :	EEPROM
Boîtier :	à encastrer, 48 x 24 mm selon DIN 43 700; RAL 7021, gris foncé
Polarité des entrées :	programmable, npn ou pnp pour toutes les entrées
Résistance d'entrée :	env. 5 k Ω
Fréquence de comptage* :	max. 30 kHz, atténuable à 30 Hz
Durée mini. d'impulsion sur l'entrée de remise à zéro :	5 ms
Résolution compteur horaire :	0,001 sec ... 999999 h

Niveau de commutation des entrées pour l'exécution standard :	Bas : 0 ... 0,2 x UB [V CC] Haut : 0,6 x UB ... 30 V CC
Niveau de commutation des entrées pour l'exécution 5 V :	Bas : 0 ... 2 V CC Haut : 4 ... 30 V CC
Précision :	<0,1 % (afficheur de fréquence/tachymètre)
Température ambiante :	-10 ... +50 °C, sans condensation
Température de stockage :	-25 ... +70 °C
CEM :	conforme à la directive CE 89/36/CEE
Normes :	EN 61 000-6-4/EN 55011 classe B EN 61 000-6-2
Indice de protection :	IP65 (par l'avant)
Poids :	env. 50 g



Raccordement

- 10 ... 30 V CC
- 0 V GND
- INP A (comptage)
- INP B (comptage)
- INP C (fréquence)



Etendue de la livraison :

- 1 Afficheur digital
- 1 Etrier de montage
- 1 Cadre avant pour fixation par étrier, découpe d'encastrement 50 x 25 mm
- 1 Cadre avant pour fixation par vis, découpe d'encastrement 50 x 25 mm
- 1 Joint
- 1 Instruction d'utilisation multilingue

Référence de commande :

6.52P.012.3X0

- Niveau de commutation des entrées
- 0 = Standard
- A = 5 V