

LAVEUSES ESSOREUSES A FIXER HAUTE PERFORMANCE

RX
GAMME

RX 180

18kg

RX 240

24kg

RX 280

28kg



CARACTERISTIQUES

- Cuve fixe, simple essorage, facteur G de 100
- Dessus en acier inoxydable. Façade et panneaux latéraux en peinture gris anthracite
- Tambour et cuve en acier inoxydable
- Programmateur Xcontrol: utilisation intuitive
- Bac à produits breveté
- Entrées d'eau de plus grande capacité (RX280)
- Large vanne de vidange (Ø 76 mm)
- Accès immédiat à l'avant des principaux composants
- Large porte facilitant le chargement et le déchargement du linge

OPTIONS

- Essorage intermédiaire Facteur G 200
- Programmateur Xcontrol Plus: entièrement programmable
- Programmateur libre-service (CPS)
- Façade et panneaux latéraux en acier inoxydable
- USB + prise réseau à l'arrière de la machine
- Système EasySoap: connexion rapide des produits liquides
- Pompes péristaltiques
- Kit de recyclage de l'eau
- Chauffage vapeur
- 3ème arrivée d'eau (eau douce)
- Entrées d'eau de plus grande capacité (RX180, 240)
- Perforation du tambour à 7 mm (exclusivement pour le facteur G 100)
- Protection marine IP44



DESIGN
ERGONOMIQUE



LARGE
OUVERTURE



BASSE
CONSOMMATION

**cascade
drum**

TRACE-TECH

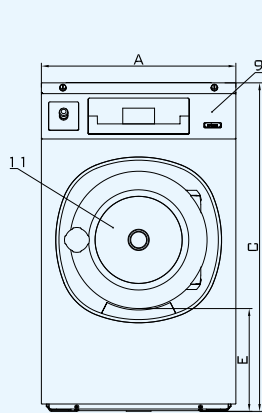
POWERWASH

XCONTROL+

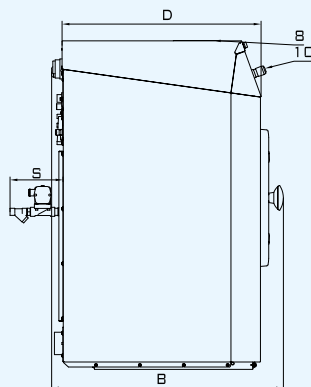
supereco

TYPE		RX180	RX240	RX280
TAMBOUR				
Capacité maximale 1:9	kg	20	27	32
Capacité 1:10	kg	18	24	28
Volume	litres	180	240	280
Diamètre	mm	750	750	750
VITESSE DE ROTATION				
Lavage	tr/min	42	42	42
Essorage	tr/min	490 (690)*	490 (690)*	490 (690)*
FACTEUR G				
		100 (standard) 200*	100 (standard) 200*	100 (standard) 200*
CHAUFFAGE				
Electrique (standard)	kW	12 / 1 8	18	18 / 21,9
Vapeur	bar	1-8	1-8	1-8
Sans chauffage (eau chaude)	°C	90	90	90
Niveau acoustique	dB (A)	< 65	< 65	< 65
Connexions eau	Pouce	3/4"	3/4"	3/4"
Pression eau admissible	kPa	100-800	100-800	100-800
Pression eau recyclage	kPa	300-500	300-500	300-500
Débit arrivée eau	l/min	20	20	20
Vanne de vidange	ext. Ø mm	76	76	76
Débit évacuation eau	l/min	210	210	210
Connexion vapeur	Pouce	1/2"	1/2"	1/2"
Pression vapeur admissible	kPa	100-800	100-800	100-800
DIMENSIONS				
HxLxP	mm	1410x890x915	1410x890x1060	1410x890x1135
Poids net	kg	255 (315)*	275 (330)*	290 (355)*
DONNÉES DE TRANSPORT				
Emballé HxLxP	mm	1550x925x970	1550x925x1130	1550x925x1190
Poids brut	kg	270 (335)*	290 (355)*	305 (385)*

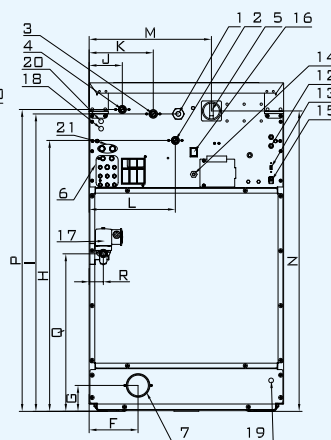
* Essorage intermédiaire Facteur G 200



FACADE



COTE GAUCHE



ARRIERE

- 1 Raccordement électrique
- 2 Arrivée eau chaude
- 3 Arrivée eau froide dure
- 4 Arrivée eau froide douce (option)
- 5 Interrupteur général
- 6 Connexions produits liquides
- 7 Vidange
- 8 Bac à produits
- 9 Panneau de commande
- 10 Bouton Arrêt d'urgence
- 11 Poignée de porte, Ø 460mm
- 12 Fusibles
- 13 Port USB (option)
- 14 Raccordement électrique pompes à produits liquides

DIMENSIONS

	A	B	C	D	E	F	G	H	I	J	K	L	M	N	P	Q	R	S
RX180	890	915	1410	815	465	280	130	1212	1297	113	218	303	625	1270	1317	528	54	120
RX240	890	1060	1410	960	465	280	130	1212	1297	113	218	303	625	1270	1317	528	54	120
RX280	890	1135	1410	1035	465	280	130	1212	1297	113	218	303	625	1270	1317	528	54	120
	Largeur	Prof.	Hauteur															



La société Alliance Laundry Systems se réserve le droit de modifier à tout moment et sans avis préalable des données et des caractéristiques des machines reprises dans ce catalogue. Les détails et photos ne sont donnés qu'à titre indicatif et sans engagement de notre part.

www.primuslaundry.com

