

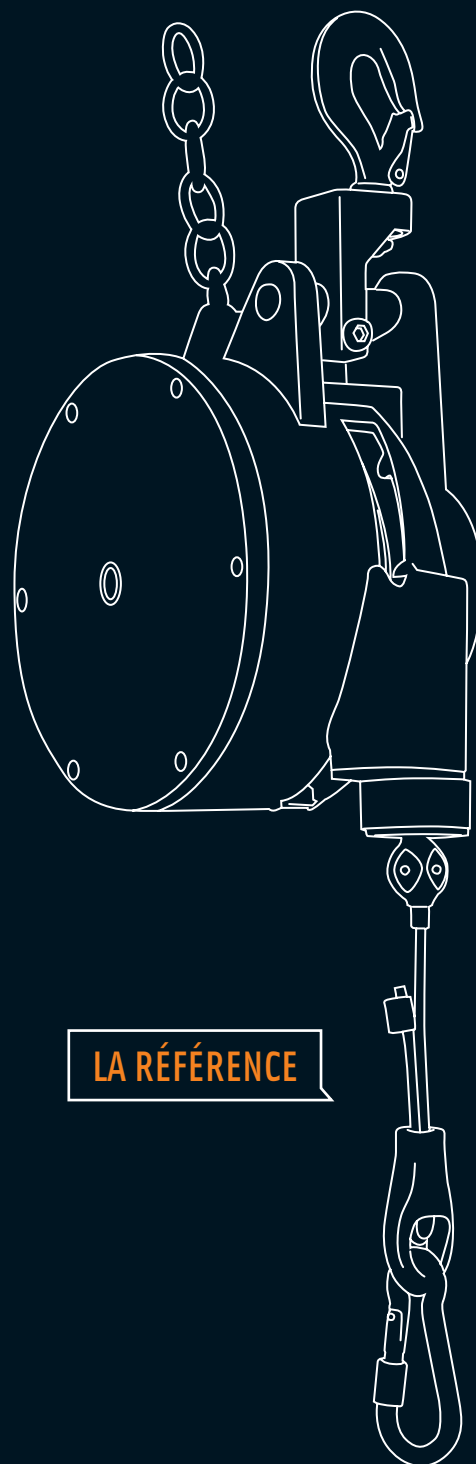
ÉQUIPEMENT DE LEVAGE

ÉQUILIBREURS ET RAPPELS DE CHARGE

Kromer

SOMMAIRE

- 2. NOS ATOUTS
- 6. RAPPELS DE CHARGE
- 8. ÉQUILIBREURS DE CHARGE
- 12. RAPPELS DE CHARGE PNEUMATIQUES



LA RÉFÉRENCE



DURÉE DE VIE



MADE IN GERMANY



MADE IN GERMANY

UNE GAMME PERFORMANTE ET SÛRE

Si l'on veut réduire les coûts et augmenter la production, il est primordial de travailler avec des outils permettant d'obtenir une ergonomie parfaite sur le lieu de travail. L'objectif étant, de faciliter les manœuvres, mais également de les sécuriser pour éviter les incidents.



Les produits **Kromer** allient fiabilité, performance et longévité pour vous garantir une utilisation optimale dans les travaux d'assemblage et de production.

PRODUITS Kromer

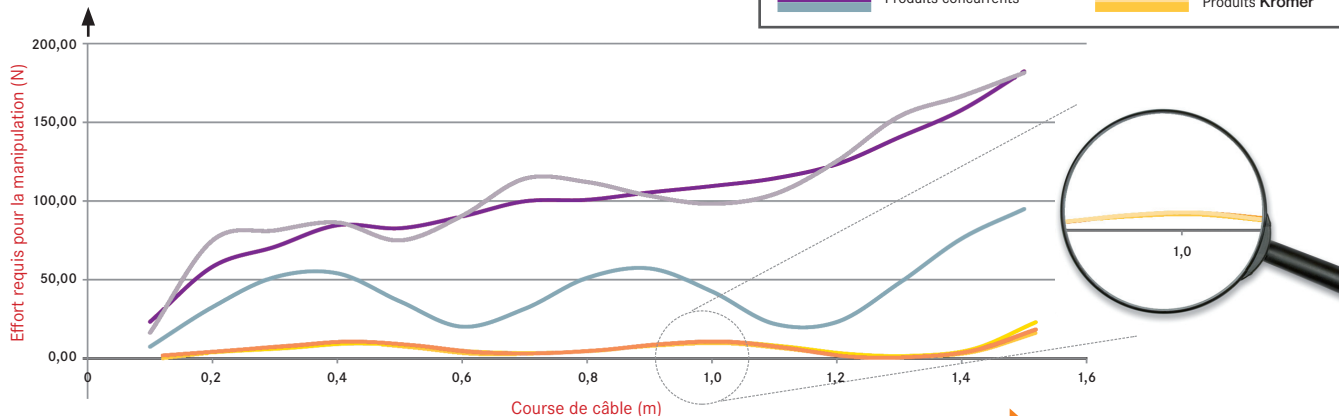
Les produits **Kromer** sont conçus, développés et fabriqués selon des normes de qualité très strictes. Chaque produit est soumis à une batterie de tests, en essai longue durée.

De plus, un essai comparatif* d'une durée de 6 mois, a permis de démontrer la qualité des produits **Kromer** par rapport à d'autres produits équivalents du marché mondial.

*Source : essai réalisé pour l'université d'Esslingen (Allemagne).

PERFORMANCES EN TERME DE PRÉCISION D'ÉQUILIBRAGE - Kromer / CONCURRENTS

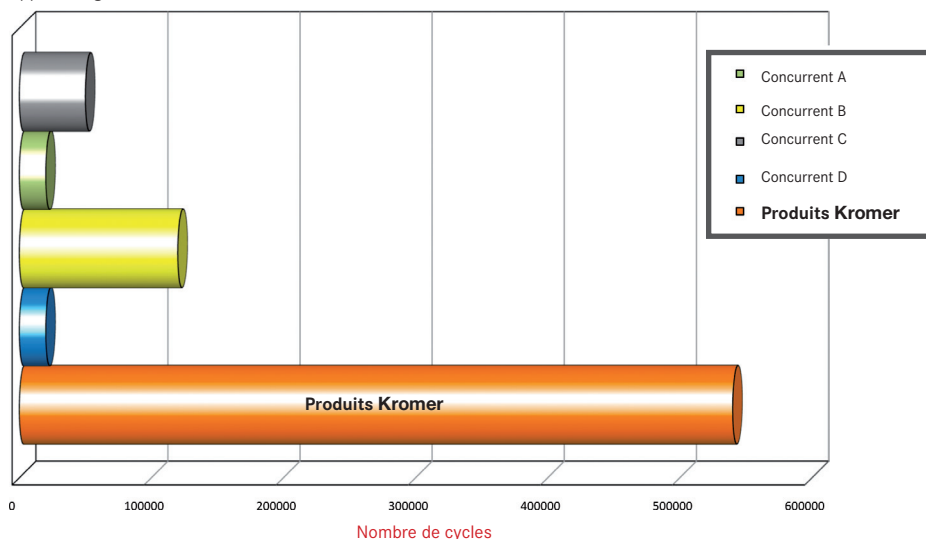
Appareil réglé avec une résistance de 833 N



Équilibrage constant
effort quasi nul

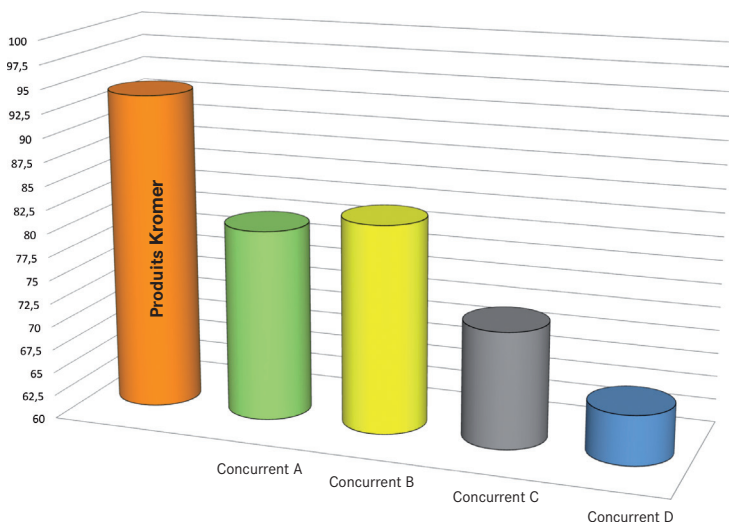
DURÉE DE VIE

Appareil réglé avec une résistance de 833 N



Durée de vie inégalée !

CONCLUSION / ÉVALUATION GLOBALE



Comparatif sur 15 points

15 CARACTÉRISTIQUES AU TOTAL ONT ÉTÉ TESTÉES :

La précision, la durée de vie du produit, le SAV, la disponibilité des pièces de rechange, le délai de livraison...

EN CONCLUSION
Les produits **Kromer**
sont excellents !

LEQUEL CHOISIR

RAPPELS DE CHARGE OU ÉQUILIBREURS DE CHARGE ?

Les rappels de charge et équilibreurs de charge compensent le poids des outils à utiliser tels que les perceuses, visseuses, instruments de mesure... et facilitent ainsi leurs manipulations.

Les RAPPELS DE CHARGE : ils permettent aux monteurs d'avoir leurs outils à portée de main tout en libérant la surface de travail, une fois l'opération effectuée (lorsque l'outil est relâché, le câble reprend sa position initiale).

Bon à savoir : la force de rappel augmente au fur et à mesure de l'extraction du câble.

Les ÉQUILIBREURS DE CHARGE : ils maintiennent après relâchement les outils suspendus, garantissant ainsi précision, reproductibilité et ergonomie dans l'utilisation.

Bon à savoir : la force de rappel est quasiment constante sur toute la course. Cela présente un avantage lors de travaux nécessitant précision et réduit la fatigue musculaire de l'utilisateur.

AVEC OU SANS BLOCAGE AUTOMATIQUE ?

Certaines versions proposent un blocage automatique.

- **Sans blocage automatique :** l'outil suspendu reprend sa position initiale dès la fin de la manipulation.

- **Avec blocage automatique :** il permet de stopper l'enroulement du câble dans une position choisie. Il est activé chaque fois que la charge est accompagnée lentement. Le blocage automatique améliore l'ergonomie au travail, notamment lorsque la charge suspendue ne doit pas retrouver sa position initiale entre 2 opérations.

Tous les rappels de charges et équilibreurs de charges de ce catalogue répondent à la norme DIN 15112.

RAPPELS DE CHARGE

Modèle	N° page	Capacité (kg)	Course câble (m)	Références		Poids (kg)	
				sans blocage	avec blocage	sans blocage	avec blocage
5200	6	0,5 - 1,2	2	5200 0000 01	-	0,6	-
		1 - 2	2	5200 0000 02	-	0,6	-
7200	6	0 - 0,5	1,6	7200 0800 00	-	0,4	-
		0,3 - 1,5	1,6	7200 0800 01	-	0,5	-
		1,2 - 2,5	1,6	7200 0800 02	-	0,6	-
7211 / 7212	7	0,5 - 2	2,5	7211 0800 01	7212 0800 01	0,8	0,9
		1,5 - 3	2,5	7211 0800 02	7212 0800 02	0,8	0,9
7221 / 7222	7	2 - 5	3	7221 0800 01	7222 0800 01	3,3	3,5
		4 - 8	3	7221 0800 02	7222 0800 02	3,7	3,8
		7 - 10	3	7221 0800 03	7222 0800 03	3,7	3,8
		10 - 14	3	7221 0800 04	7222 0800 04	3,9	4

RAPPELS DE CHARGE PNEUMATIQUES

Modèle	N° page	Capacité (kg)	Course câble (m)	Références		Poids (kg)	
				sans blocage	avec blocage	sans blocage	avec blocage
AIR 7223	12	0,4 - 1,2	0,8	7223 0000 01	-	1,2	-
		1,2 - 2,2	0,8	7223 0000 02	-	1,3	-
		2,2 - 3	0,8	7223 0000 03	-	1,4	-
AIR 7211 / 7212 flexible 9 x 13	12	0,5 - 2	2,5	7211 0801 01	7212 0801 01	1,3	1,4
		1,5 - 3	2,5	7211 0801 02	7212 0801 02	1,3	1,4
AIR 7211 / 7212 flexible 11 x 16	12	0,5 - 2	2,5	7211 0801 11	7212 0801 11	1,9	2
		1,5 - 3	2,5	7211 0801 12	7212 0801 12	1,9	2
AIR 7221 / 7222 flexible 9 x 13	12	2 - 5	3	7221 0801 01	7222 0801 01	3,9	4
		4 - 8	3	7221 0801 02	7222 0801 02	4,2	4,4
		7 - 10	3	7221 0801 03	7222 0801 03	4,2	4,4
		10 - 14	3	7221 0801 04	7222 0801 04	4,4	4,5
AIR 7221 / 7222 flexible 11 x 16	12	2 - 5	3	7221 0801 11	7222 0801 11	4,2	4,3
		4 - 8	3	7221 0801 12	7222 0801 12	4,6	4,7
		7 - 10	3	7221 0801 13	7222 0801 13	4,6	4,7
		10 - 14	3	7221 0801 14	7222 0801 14	4,8	4,9

ÉQUILIBREURS DE CHARGE

Modèle	N° page	Capacité (kg)	Course câble (m)	Références		Poids (kg)	
				sans blocage	avec blocage	sans blocage	avec blocage
7228	8	0,4 - 1,2	1,6	7228 0000 01	-	1,3	-
		1,2 - 2,6	1,6	7228 0000 02	-	1,4	-
		2,6 - 3,8	1,6	7228 0000 03	-	1,5	-
		3,8 - 5,2	1,6	7228 0000 04	-	1,5	-
		5,2 - 6,5	1,6	7228 0000 05	-	1,5	-
7230 / 7231	8	3 - 5	2	7230 0000 01	7231 0000 01	2,9	3,1
		4,5 - 7	2	7230 0000 02	7231 0000 02	3,1	3,3
		6 - 10	2	7230 0000 03	7231 0000 03	3,2	3,4
		9 - 14	2	7230 0000 04	7231 0000 04	3,4	3,6
		13 - 17	2	7230 0000 05	7231 0000 05	3,6	3,8
		16 - 21	2	7230 0000 06	7231 0000 06	3,8	4
7235 / 7236	9	15 - 25	2	7235 0000 01	7236 0000 01	7,8	8,9
		25 - 35	2	7235 0000 02	7236 0000 02	8,9	10
		35 - 45	2	7235 0000 03	7236 0000 03	9,5	10,6
		45 - 55	2	7235 0000 04	7236 0000 04	9,75	10,85
7241	9	12 - 20	2	7241 0800 01	7241 0800 81	14,8	15
		20 - 30	2	7241 0800 02	7241 0800 82	15,2	15,4
		30 - 45	2	7241 0800 03	7241 0800 83	16,9	17,1
		45 - 60	2	7241 0800 04	7241 0800 84	17,3	17,5
		60 - 75	2	7241 0800 05	7241 0800 85	18,7	18,9
		75 - 90	2	7241 0800 06	7241 0800 86	19,7	19,9
		90 - 100	2	7241 0800 07	7241 0800 87	19,9	21,1
7248	10	12 - 20	2	7248 0800 01	-	17,1	-
		20 - 30	2	7248 0800 02	-	17,5	-
		30 - 45	2	7248 0800 03	-	19,2	-
		45 - 60	2	7248 0800 04	-	19,6	-
		60 - 75	2	7248 0800 05	-	21	-
		75 - 90	2	7248 0800 06	-	22	-
		90 - 100	2	7248 0800 07	-	23,2	-
7251	10	15 - 25	3	7251 0800 01	-	25	-
		25 - 35	3	7251 0800 02	-	26	-
		35 - 50	3	7251 0800 03	-	27	-
		50 - 65	3	7251 0800 04	-	28	-
		65 - 80	3	7251 0800 05	-	29	-
		80 - 90	3	7251 0800 06	-	30	-
		90 - 100	3	7251 0800 07	-	32	-
		100 - 115	3	7251 0800 08	-	41,8	-
		115 - 130	3	7251 0800 09	-	43,2	-
		130 - 140	3	7251 0800 10	-	44,6	-
		140 - 150	3	7251 0800 11	-	46	-
		150 - 170	3	7251 0800 12	-	46,4	-
		170 - 180	3	7251 0800 13	-	46,7	-
		180 - 190	3	7251 0800 14	-	47	-
		190 - 200	3	7251 0800 15	-	47,3	-
7261	11	150 - 175	1,5	7261 0800 01	-	46	-
		175 - 200	1,5	7261 0800 02	-	47,5	-
		200 - 225	1,5	7261 0800 03	-	49	-
		225 - 250	1,5	7261 0800 04	-	51	-
		250 - 275	1,5	7261 0800 05	-	53	-
		275 - 300	1,5	7261 0800 06	-	55	-

RAPPELS DE CHARGE

MODÈLE 5200

Pour charges légères de 0,5 à 2 kg

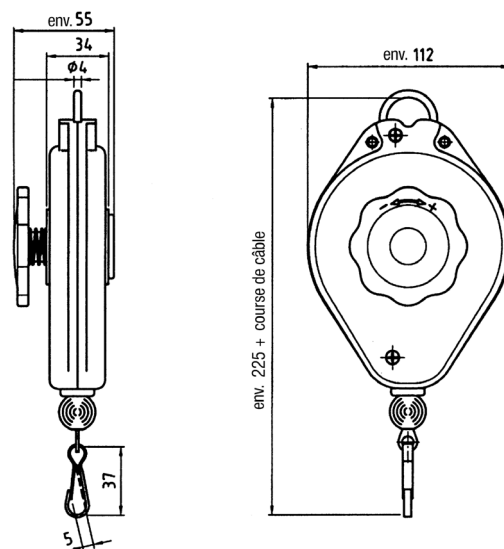
NORME: DIN 15112

Conçu spécialement pour les charges légères. Il est parfaitement indiqué pour maintenir à hauteur prédéfinie du petit outillage.

- **Suspension** : œillet d'accrochage.
- **Boîtier** : plastique rigide, antichoc et résistant à l'abrasion.
- **Tambour d'enroulement** : plastique résistant à l'abrasion.
- **Câble** : corde en polyamide haute résistance avec butée de rétraction du câble et un mousqueton pour suspendre la charge.
- **Ressort** : ressort d'entraînement haute résistance. Réglage de la charge par molette.



PETIT, LÉGER ET COMPACT



Capacité (kg)	Course câble (m)	Références sans blocage	Poids (kg)
0,5 - 1,2	2	5200 0000 01	0,6
1 - 2	2	5200 0000 02	0,6

MODÈLE 7200

Pour charges légères de 0 à 2,5 kg

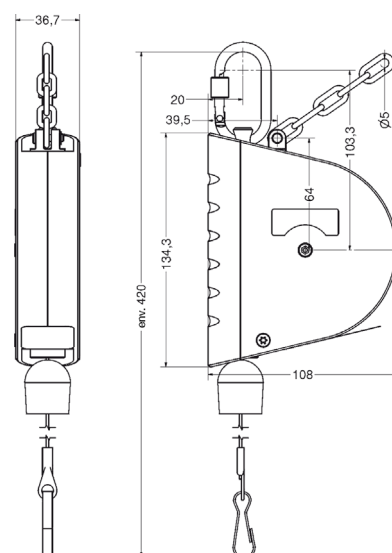
NORME: DIN 15112

Réglage simple et optimisé de la tension du ressort.

- **Suspension** : mousqueton à vis.
- **Boîtier** : plastique rigide, antichoc et résistant à l'abrasion.
- **Tambour d'enroulement** : plastique résistant à l'abrasion.
- **Câble** : en acier avec mousqueton pour suspendre la charge. Butée caoutchouc réglable (pour limiter la course de travail).
- **Ressort** : ressort d'entraînement. Réglage facile de la charge.
- **Dispositifs de sécurité** :
 - Chaîne de sécurité de série.



DURABILITÉ ET PERFORMANCE



Capacité (kg)	Course câble (m)	Références sans blocage	Poids (kg)
0 - 0,5	1,6	7200 0800 00	0,4
0,3 - 1,5	1,6	7200 0800 01	0,5
1,2 - 2,5	1,6	7200 0800 02	0,6

RAPPELS DE CHARGE

MODÈLES 7211 ET 7212

Pour charges légères de 0,5 à 3 kg

NORME: DIN 15112

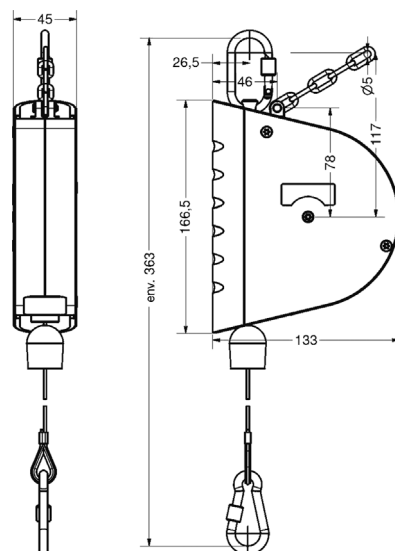
Un réglage de la résistance amélioré pour adapter facilement tous types d'outillage.

Existe en version classique (MODÈLE 7211), en version avec blocage automatique (MODÈLE 7212) et en version pneumatique (voir page 12).

- **Suspension :** mousqueton à vis.
- **Boîtier :** plastique rigide, antichoc et résistant à l'abrasion.
- **Tambour d'enroulement :** plastique résistant à l'abrasion.
- **Câble :** en acier avec mousqueton pour suspendre la charge. Butée caoutchouc réglable (pour limiter la course de travail).
- **Ressort :** ressort d'entraînement riveté. Réglage facile de la charge.
- **Dispositifs de sécurité :**
 - Chaîne de sécurité de série.



UN PRODUIT ROBUSTE, PRÉCIS ET FIABLE QUI RÉSISTE MÊME LORS D'UNE UTILISATION INTENSIVE



Capacité (kg)	Course câble (m)	Référence sans blocage	Poids (kg)	Référence avec blocage	Poids (kg)
0,5 - 2	2,5	7211 0800 01	0,8	7212 0800 01	0,9
1,5 - 3	2,5	7211 0800 02	0,8	7212 0800 02	0,9

MODÈLES 7221 ET 7222

Pour charges semi lourdes de 2 à 14 kg

NORME: DIN 15112

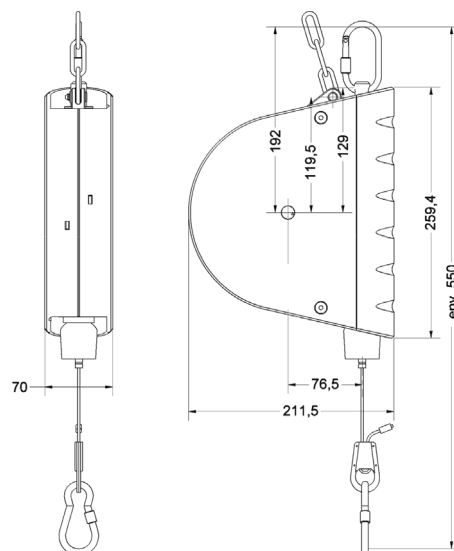
Force de rappel souple et course de câble de 3m pour une utilisation universelle. Particulièrement adapté sur les chaînes de montage nécessitant de l'outillage de 2 à 14 kg.

Existe en version classique (MODÈLE 7221), en version avec blocage automatique (MODÈLE 7222) et en version pneumatique (voir page 12).

- **Suspension :** mousqueton à vis.
- **Boîtier :** plastique rigide, antichoc et résistant à l'abrasion.
- **Tambour d'enroulement :** plastique résistant à l'abrasion.
- **Câble :** en acier avec mousqueton à vis pour suspendre la charge. Butée réglable complétée d'un absorbeur (pour limiter la course de travail). Réglage de la longueur du câble par le biais d'un module boîte à coin.
- **Ressort :** ressort d'entraînement spécial armé. Réglage de la charge en continu via une clé mâle 6 pans poignée en "T" (non fournie).
- **Dispositifs de sécurité :**
 - Chaîne de sécurité de série.
 - Dispositif de sécurité qui empêche la charge de tomber en cas de rupture du ressort.
 - Blocage possible du tambour d'enroulement.
 - Dispositif de sécurité qui empêche les fausses manœuvres lors du réglage de la charge.



CONÇU POUR UN FONCTIONNEMENT INTENSIF



Capacité (kg)	Course câble (m)	Référence sans blocage	Poids (kg)	Référence avec blocage	Poids (kg)
2 - 5	3	7221 0800 01	3,3	7222 0800 01	3,5
4 - 8	3	7221 0800 02	3,7	7222 0800 02	3,8
7 - 10	3	7221 0800 03	3,7	7222 0800 03	3,8
10 - 14	3	7221 0800 04	3,9	7222 0800 04	4

ÉQUILIBREURS DE CHARGE

MODÈLE 7228

Pour charges légères de 0,4 à 6,5 kg

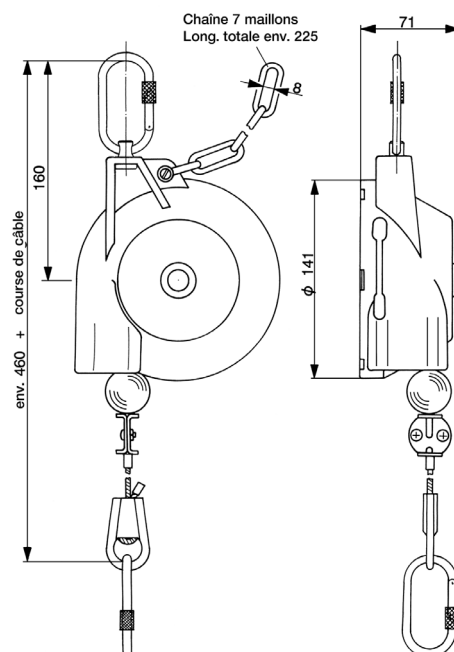
NORME: DIN 15112

Une course optimisée pour travailler sur des postes de montage et de production.

- **Suspension** : mousqueton à vis.
- **Boîtier** : plastique rigide, antichoc et résistant à l'abrasion.
- **Couvercle du boîtier** : en tôle d'acier laquée.
- **Tambour d'enroulement** : plastique résistant à l'abrasion.
- **Câble** : en acier avec mousqueton à vis pour suspendre la charge. Butée réglable complétée d'un absorbeur (pour limiter la course de travail). Réglage de la longueur du câble par le biais d'un module boîte à coin.
- **Ressort** : ressort d'entraînement riveté. Réglage facile de la charge.
- **Dispositifs de sécurité** :
 - Chaîne de sécurité de série.
 - Dispositif de sécurité qui empêche la charge de tomber en cas de rupture du ressort (à partir du MODÈLE 7228 000 03)
 - Blocage possible du tambour d'enroulement.



PARFAIT POUR LES TRAVAUX DE PRÉCISION



Capacité (kg)	Course câble (m)	Références sans blocage	Poids (kg)
0,4 - 1,2	1,6	7228 0000 01	1,3
1,2 - 2,6	1,6	7228 0000 02	1,4
2,6 - 3,8	1,6	7228 0000 03	1,5
3,8 - 5,2	1,6	7228 0000 04	1,5
5,2 - 6,5	1,6	7228 0000 05	1,5

MODÈLES 7230 ET 7231

Pour charges semi-lourdes de 3 à 21 kg

NORME: DIN 15112

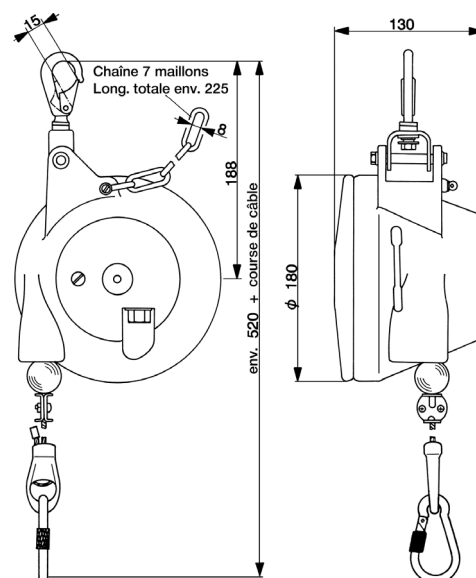
Malgré sa légèreté, il résiste à une utilisation quotidienne et à des cycles d'utilisation prolongée.

Existe en version classique (MODÈLE 7230) et en version avec blocage automatique (MODÈLE 7231).

- **Suspension** : crochet à linguet.
- **Boîtier** : plastique rigide, antichoc et résistant à l'abrasion.
- **Tambour d'enroulement** : plastique résistant à l'abrasion.
- **Câble** : en acier avec mousqueton à vis pour suspendre la charge. Butée réglable complétée d'un absorbeur (pour limiter la course de travail). Réglage de la longueur du câble par le biais d'un module boîte à coin.
- **Ressort** : ressort d'entraînement riveté. Réglage de la charge en continu via une clé mâle 6 pans poignée en "T" (non fournie).
- **Dispositifs de sécurité** :
 - Chaîne de sécurité de série.
 - Dispositif de sécurité qui empêche la charge de tomber en cas de rupture du ressort.
 - Blocage possible du tambour d'enroulement.



CONÇU POUR UN FONCTIONNEMENT INTENSIF



Capacité (kg)	Course câble (m)	Référence sans blocage	Poids (kg)	Référence avec blocage	Poids (kg)
3 - 5	2	7230 0000 01	2,9	7231 0000 01	3,1
4,5 - 7	2	7230 0000 02	3,1	7231 0000 02	3,3
6 - 10	2	7230 0000 03	3,2	7231 0000 03	3,4
9 - 14	2	7230 0000 04	3,4	7231 0000 04	3,6
13 - 17	2	7230 0000 05	3,6	7231 0000 05	3,8
16 - 21	2	7230 0000 06	3,8	7231 0000 06	4

ÉQUILIBREURS DE CHARGE

MODÈLES 7235 ET 7236

Pour charges semi-lourdes de 15 à 55 kg

NORME: DIN 15112

Version améliorée des MODÈLES 7230 et 7231.

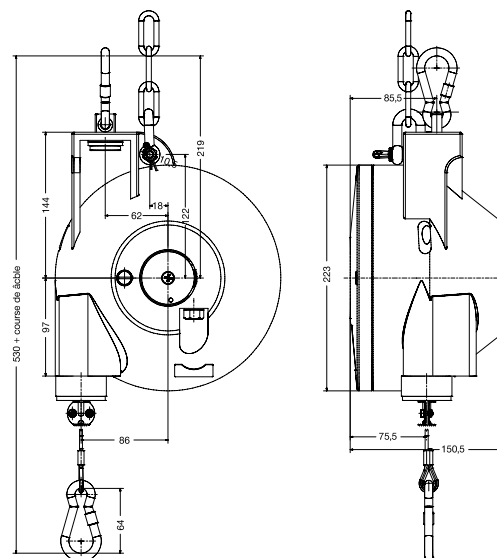
Son boîtier et le tambour d'enroulement sont en aluminium pour garantir une durée de vie optimale.

Existe en version classique (MODÈLE 7235)

et en version avec blocage automatique (MODÈLE 7236).

- **Suspension :** mousqueton à vis.
- **Boîtier :** aluminium haute résistance et antichoc.
- **Tambour d'enroulement :** aluminium haute résistance.
- **Câble :** en acier avec mousqueton à vis pour suspendre la charge. Butée réglable complétée d'un absorbeur (pour limiter la course de travail). Réglage de la longueur du câble par le biais d'un module boîte à coin.
- **Ressort :** ressort d'entraînement riveté. Réglage de la charge en continu. Réglage de la charge en continu via une clé mâle 6 pans poignée en "T" (non fournie).
- **Dispositifs de sécurité :**
 - Chaîne de sécurité de série.
 - Dispositif de sécurité qui empêche la charge de tomber en cas de rupture du ressort.
 - Blocage possible du tambour d'enroulement.

Capacité (kg)	Course câble (m)	Référence sans blocage	Poids (kg)	Référence avec blocage	Poids (kg)
15 - 25	2	7235 0000 01	7,8	7236 0000 01	8,9
25 - 35	2	7235 0000 02	8,9	7236 0000 02	10
35 - 45	2	7235 0000 03	9,5	7236 0000 03	10,6
45 - 55	2	7235 0000 04	9,75	7236 0000 04	10,85



MODÈLE 7241

Pour charges lourdes de 12 à 100 kg

NORME: DIN 15112

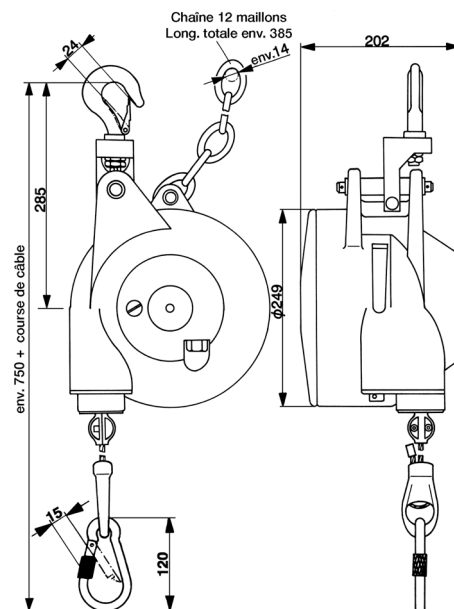
Appareil composé d'éléments modulaires pour une maintenance rapide et en toute sécurité. Existe en version classique et avec blocage.

- **Suspension :** crochet à linguet.
- **Boîtier :** aluminium haute résistance et antichoc.
- **Couvercle du boîtier :** aluminium haute résistance et antichoc.
- **Tambour d'enroulement :** aluminium haute résistance.
- **Câble :** en acier avec mousqueton à vis pour suspendre la charge. Butée réglable complétée d'un absorbeur (pour limiter la course de travail). Réglage de la longueur du câble par le biais d'un module boîte à coin.
- **Ressort :** ressort d'entraînement encapsulé et riveté. Réglage de la charge en continu via une clé mâle 6 pans poignée en "T" (non fournie).
- **Roulements :** 2 roulements à billes protégés.
- **Dispositifs de sécurité :** Chaîne de sécurité de série.
 - Dispositif de sécurité qui empêche la charge de tomber en cas de rupture du ressort.
 - Blocage possible du tambour d'enroulement.
 - Roue libre qui empêche les fausses manœuvres (réglage charge).

Capacité (kg)	Course câble (m)	Référence sans blocage	Poids (kg)	Référence avec blocage	Poids (kg)
12 - 20	2	7241 0800 01	14,8	7241 0800 81	15
20 - 30	2	7241 0800 02	15,2	7241 0800 82	15,4
30 - 45	2	7241 0800 03	16,9	7241 0800 83	17,1
45 - 60	2	7241 0800 04	17,3	7241 0800 84	17,5
60 - 75	2	7241 0800 05	18,7	7241 0800 85	18,9
75 - 90	2	7241 0800 06	19,7	7241 0800 86	19,9
90 - 100	2	7241 0800 07	19,9	7241 0800 87	21,1



LA RÉFÉRENCE !



ÉQUILIBREURS DE CHARGE

MODÈLES 7248 ET 7251

NORME: DIN 15112

QUALITÉ ET SÉCURITÉ AU PLUS HAUT NIVEAU

- **Suspension:** crochet à linguet.
- **Boîtier:** aluminium haute résistance et antichoc.
- **Couvercle du boîtier:** aluminium haute résistance.
- **Tambour d'enroulement:** aluminium haute résistance.
- **Câble:** en acier avec mousqueton à vis pour suspendre la charge. Butée réglable complétée d'un absorbeur (pour limiter la course de travail). Réglage de la longueur du câble par le biais d'un module boîte à coin.
- **Ressort:** ressort d'entraînement encapsulé et riveté. Réglage de la charge en continu via une clé mâle 6 pans poignée en "T" (non fournie).
- **Roulements:** 2 roulements à billes protégés.
- **Dispositifs de sécurité:**
 - Chaîne de sécurité de série.
 - Dispositif de sécurité qui empêche la charge de tomber en cas de rupture du ressort.
 - Blocage possible du tambour d'enroulement.
 - Roue libre brevetée qui empêche les fausses manœuvres lors du réglage de la charge.

Capacité (kg)	Course câble (m)	Références sans blocage	Poids (kg)
12 - 20	2	7248 0800 01	17,1
20 - 30	2	7248 0800 02	17,5
30 - 45	2	7248 0800 03	19,2
45 - 60	2	7248 0800 04	19,6
60 - 75	2	7248 0800 05	21
75 - 90	2	7248 0800 06	22
90 - 100	2	7248 0800 07	23,2

MODÈLE 7251

Pour charges lourdes de 15 à 200 kg

NORME: DIN 15112

Tout comme le MODÈLE 7241, il allie longévité, grande facilité d'utilisation et sécurité lors des opérations de maintenance. C'est également une référence en milieu industriel.

Les zones de travail sont structurées de manière optimale. Il possède en plus une butée d'extraction de câble qui empêche toute surcharge éventuelle du dispositif d'accroche.

- **Dispositifs de sécurité:**

Une butée installée sur le tambour empêche le déroulement total du câble. Cela évite que la fixation soit directement sollicitée.

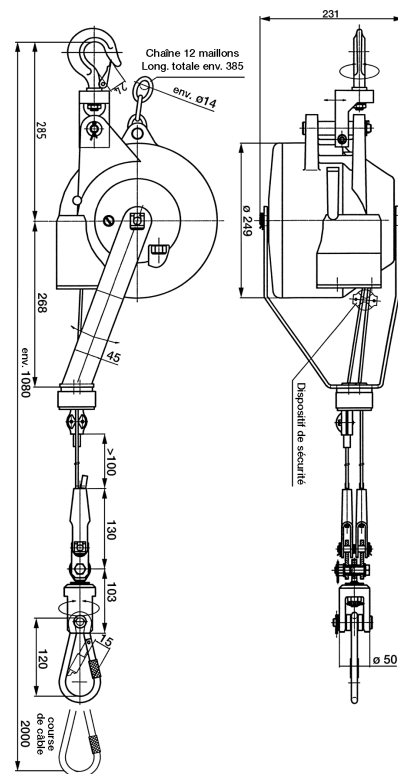
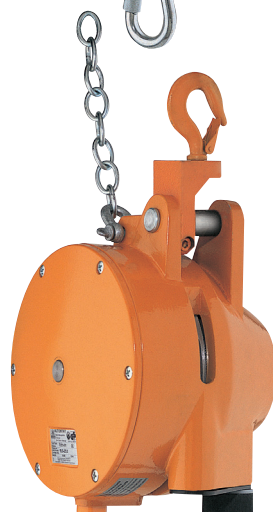
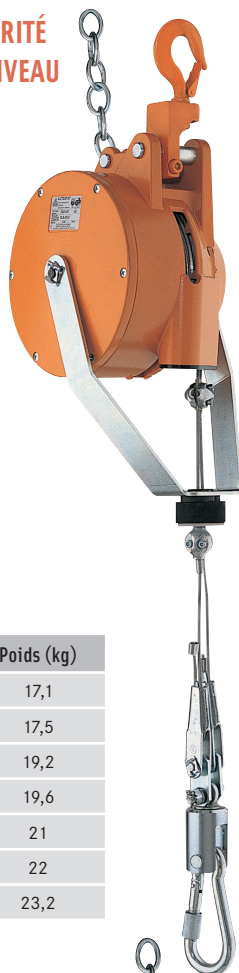
Capacité (kg)	Course câble (m)	Références sans blocage	Poids (kg)
15 - 25	3	7251 0800 01	25
25 - 35	3	7251 0800 02	26
35 - 50	3	7251 0800 03	27
50 - 65	3	7251 0800 04	28
65 - 80	3	7251 0800 05	29
80 - 90	3	7251 0800 06	30
90 - 100	3	7251 0800 07	32
100 - 115	3	7251 0800 08	41,8
115 - 130	3	7251 0800 09	43,2
130 - 140	3	7251 0800 10	44,6
140 - 150	3	7251 0800 11	46
150 - 170	3	7251 0800 12	46,4
170 - 180	3	7251 0800 13	46,7
180 - 190	3	7251 0800 14	47
190 - 200	3	7251 0800 15	47,3

MODÈLE 7248

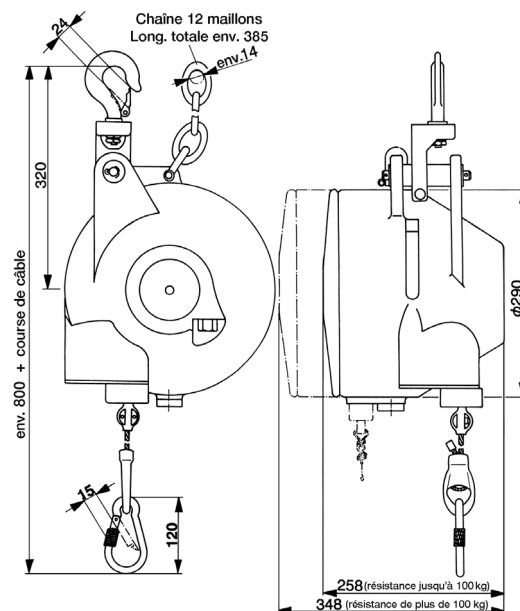
Pour charges lourdes de 12 à 100 kg

NORME: DIN 15112

Version améliorée du MODÈLE 7241. Il se distingue par son second câble porteur intégré, qui offre une protection supplémentaire en cas de rupture du premier câble porteur. En cas de défaillance d'un des câbles porteurs, la charge de travail est immédiatement retenue par l'autre câble.



UN MAXIMUM DE PRÉCISION ET DE SÉCURITÉ



ÉQUILIBREURS DE CHARGE

MODÈLE 7261

Pour charges très lourdes de 150 à 300 kg

NORME: DIN 15112

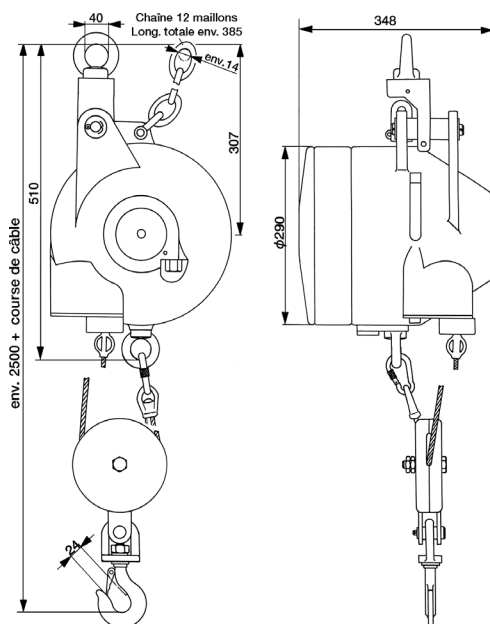
Conçu spécifiquement pour de très lourdes charges.

Sa construction robuste rend ce modèle très fiable et garantit une très longue durée de vie.

Les fonctions de sécurité intégrées protègent contre les dommages corporels et les pertes de production coûteuses.

- **Suspension** : crochet à linguet.
- **Boîtier** : aluminium haute résistance et antichoc.
- **Couvercle du boîtier** : aluminium haute résistance.
- **Tambour d'enroulement** : aluminium haute résistance.
- **Câble** : en acier avec mousqueton à vis pour suspendre la charge. Butée réglable complétée d'un absorbeur (pour limiter la course de travail). Réglage de la longueur du câble par le biais d'un module boîte à coin.
- **Ressort** : ressort d'entraînement encapsulé et riveté. Réglage de la charge en continu via une clé mâle 6 pans poignée en "T" (non fournie).
- **Roulements** : 2 roulements à billes protégés.
- **Dispositifs de sécurité** :
 - Chaîne de sécurité de série.
 - Une butée installée sur le tambour empêche le déroulement total du câble. Cela évite que la fixation soit directement sollicitée.
 - Dispositif de sécurité qui empêche la charge de tomber en cas de rupture du ressort.
 - Blocage possible du tambour d'enroulement
 - Roue libre brevetée qui empêche les fausses manœuvres lors du réglage de la charge.

TOUT NOTRE SAVOIR-FAIRE !



Capacité (kg)	Course câble (m)	Références sans blocage	Poids (kg)
150 - 175	1,5	7261 0800 01	46
175 - 200	1,5	7261 0800 02	47,5
200 - 225	1,5	7261 0800 03	49
225 - 250	1,5	7261 0800 04	51
250 - 275	1,5	7261 0800 05	53
275 - 300	1,5	7261 0800 06	55

RAPPELS DE CHARGE PNEUMATIQUES

MODÈLE AIR 7223

Pour outils pneumatiques légers de 0,5 à 3 kg

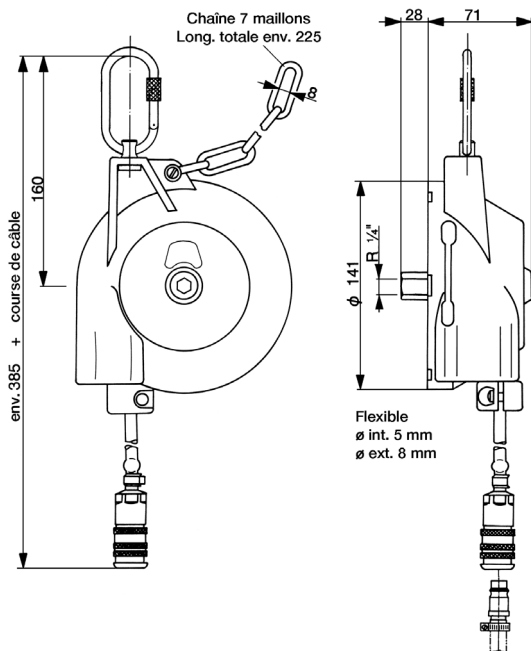
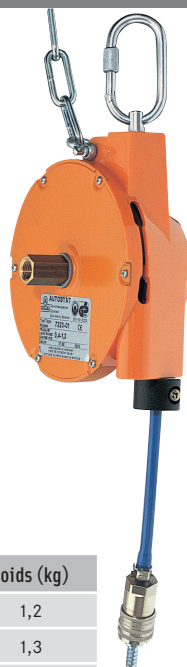
Course 800 mm

NORME: DIN 15112

Au lieu d'un câble d'acier, le MODÈLE AIR 7223 offre la possibilité d'alimenter en air comprimé des outils pneumatiques.

- **Suspension** : mousqueton à vis.
- **Boîtier** : rigide, en plastique antichoc et résistant à l'abrasion.
- **Couvercle du boîtier** : en tôle d'acier laquée.
- **Tambour d'enroulement** : résistant à l'abrasion.
- **Flexible** : Ø intérieur : 5 mm, Ø extérieur : 8 mm.
La course de travail peut être réduite en continu.
- **Raccord** : sur flexible : raccord rapide CEJN ;
pour outils pneumatiques : raccord tournant R 1/4" (mâle)
- **Ressort** : ressort d'entraînement riveté.
- **Pression de service maximale** : 10 bars.
- **Débit d'air** : 900 L/mn pour 6 bars.
- **Dispositifs de sécurité** : chaîne de sécurité de série.

Capacité (kg)	Course câble (m)	Références sans blocage	Poids (kg)
0,4 - 1,2	0,8	7223 0000 01	1,2
1,2 - 2,2	0,8	7223 0000 02	1,3
2,2 - 3	0,8	7223 0000 03	1,4



MODÈLES AIR 7211 ET 7212 - 7221 ET 7222

NORME: DIN 15112

Commun aux 2 références :

Nous proposons le tuyau spiralé dans les variantes :

9 x 13 et 11 x 16 (raccords non fournis).

- **Suspension** : mousqueton à vis.
- **Boîtier** : plastique rigide, antichoc et résistant à l'abrasion.
- **Tambour d'enroulement** : plastique résistant à l'abrasion.
- **Câble** : en acier haute résistance avec butée de rétraction du câble et un mousqueton à vis pour suspendre la charge.
- **Pression de service maximale** : 6 bars.
- **Dispositifs de sécurité** :
- Chaîne de sécurité de série.

MODÈLES AIR 7211 ET 7212

Pour outils pneumatiques légers de 0,5 à 3 kg

Versions identiques aux MODÈLES 7211 et 7212 (p. 7) avec en plus un tuyau spiralé servant d'alimentation en air comprimé.

- **Ressort** : ressort d'entraînement riveté.
Réglage facile de la charge.



MODÈLES AIR 7221 ET 7222

Pour charges semi lourdes de 2 à 14 kg

Versions identiques aux MODÈLES 7221 et 7222 (p. 7) avec en plus un tuyau spiralé servant d'alimentation en air comprimé.

- **Câble** : réglage en continu de la longueur de câble par une attache de câble (fournie).
- **Ressort** : ressort d'entraînement spécial armé. Réglage de la charge en continu via une clé mâle 6 pans poignée en "T" (non fournie).
- **Dispositifs de sécurité** :
- Dispositif de sécurité qui empêche la charge de tomber en cas de rupture du ressort.
- Blocage possible du tambour d'enroulement
- Dispositif de sécurité qui empêche les fausses manœuvres lors du réglage de la charge.



CONÇU POUR
UN FONCTIONNEMENT
INTENSIF

Flexible	Capacité (kg)	Course câble (m)	Référence sans blocage	Poids (kg)	Référence avec blocage	Poids (kg)
9 x 13	0,5 - 2	2,5	7211 0801 01	1,3	7212 0801 01	1,4
	1,5 - 3	2,5	7211 0801 02	1,3	7212 0801 02	1,4
11 x 16	0,5 - 2	2,5	7211 0801 11	1,9	7212 0801 11	2
	1,5 - 3	2,5	7211 0801 12	1,9	7212 0801 12	2
9 x 13	2 - 5	3	7221 0801 01	3,9	7222 0801 01	4
	4 - 8	3	7221 0801 02	4,2	7222 0801 02	4,4
	7 - 10	3	7221 0801 03	4,2	7222 0801 03	4,4
	10 - 14	3	7221 0801 04	4,4	7222 0801 04	4,5
11 x 16	2 - 5	3	7221 0801 11	4,2	7222 0801 11	4,3
	4 - 8	3	7221 0801 12	4,6	7222 0801 12	4,7
	7 - 10	3	7221 0801 13	4,6	7222 0801 13	4,7
	10 - 14	3	7221 0801 14	4,8	7222 0801 14	4,9

Votre distributeur

43, rue des Tuileries
67460 Souffelweyersheim

Carl Stahl[®]

Tél. : 03 88 18 37 00
Fax : 03 88 20 51 96

Email : info@carlstahl.fr

www.carlstahl.fr

Carl Stahl RC Strasbourg TI B 394 328 447 / Siren : 394 328 447 - 03/2012

Photos non contractuelles. Reproduction même partielle interdite sans autorisation écrite préalable. Sous réserve d'erreurs typographiques. Nous nous réservons le droit de modifier le contenu de ce catalogue sans préavis.