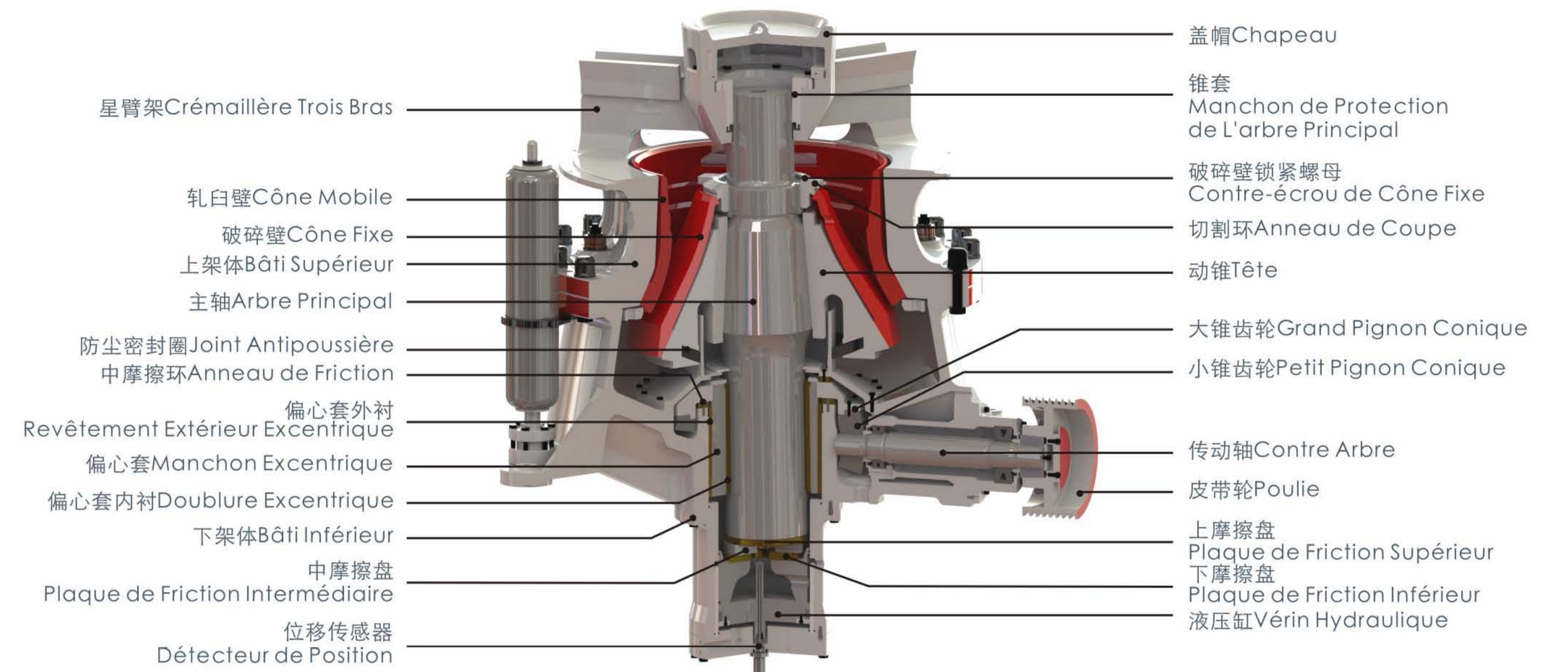


# HST 单缸液压圆锥破碎机

## CONCASSEUR À CÔNE HYDRAULIQUE SÉRIE HST



### 【性能特点】

#### Caractéristiques

##### 层压破碎

破碎发生在物料之间，衬板寿命延长。

出料粒级更加均匀，出料呈立方体，利于建筑制砂作业。

##### 全面自动控制系统

实时显示运行过程中的破碎，液压，润滑等各参数。

可实现无人操作，排矿口自动检测并调整。

对电机功率，破碎机压力实现带负荷动态调节，减少人为操作失误带来的不必要损失，且将能耗最大化转化为产能。

##### 浮动主轴

排料口可在负荷时动态调整，无需停止喂料。

可灵活调节产品级配，为用户节约生产成本，扩大效益。

##### 人性化排料口设置

恒产量设置：排料口因物料尺寸的大小，湿度，物料硬度等因素而自行变化，确保出料产量恒定。

恒定排料口设置：排料口一旦设定，不因破碎壁和轧白壁的磨损程度和服务时间而改变，确保出料尺寸恒定。

##### 陡锥形动锥

破碎壁底角 $53^{\circ}$  - $56^{\circ}$ ，原矿含水量对产量的影响小。

破碎腔深，破碎次数多，效率高。

##### Concassage stratifié

Le concassage est entre les roches, la vie de pièce de rechange est plus durable.

Les produits finis sont plus cubiques, ça sera mieux pour la construction.

#### Système de contrôle entièrement automatique

Affichage en temps réel pendant le fonctionnement des paramètres du broyage, hydraulique, de lubrification, etc.

Il permet un fonctionnement sans surveillance, la sortie de produit peut se détecter et s'ajuste automatiquement.

On peut régler la puissance du moteur, la pression de broyage avec une régulation dynamique, qui peut réduire l'erreur humaine, et l'énergie est convertie pour maximiser la productivité.

#### Arbre principal flottant

L'ouverture de décharge peut se régler en fonctionnement de machine, on n'a pas besoin d'arrêter la machine pour régler le port de décharge.

On peut régler la taille de produit finis facilement, qui permet de réduire les coûts de production et d'élargir les avantages pour les utilisateurs.

#### Réglage convivial de l'ouverture de décharge

Reglage de capacité constant : l'ouverture de décharge peut se régler elle-même par rapport la taille des produits finis, l'humidité, la dureté du matériau et d'autres facteurs.

Reglage de l'ouverture de décharge constant : Une fois que vous définissez l'ouverture de décharge, l'ouverture de décharge ne pourra pas changer avec le degré d'usure de concave et marteau, ni avec le temps de fonctionnement, qui assure la taille de produit finis constante.

#### Cône mobile escarpé

L'angle de chambre de broyage est  $53^{\circ}$  - $56^{\circ}$ , il y a très peu de différence de capacité si les roches sont mouillées.

La chambre de broyage est très profonde, qui permet de faire le broyage plusieurs fois, et avec une haute efficacité.