

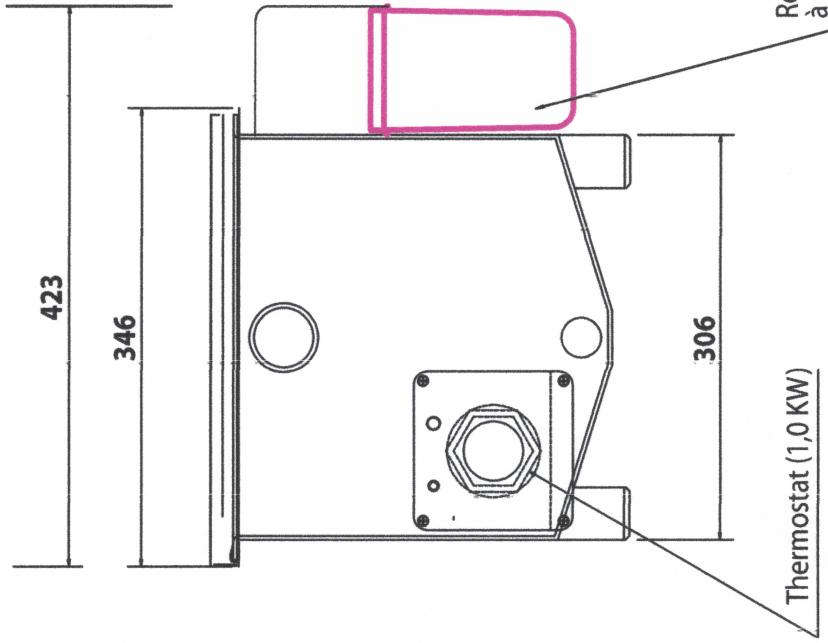
FS50

evNo Notes

Signature

Date

Contrôlé

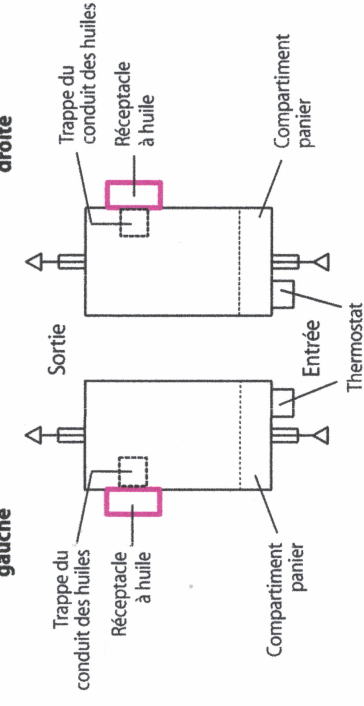


Prévoir 100 mm de hauteur de dégagement pour l'ouverture de la trappe du conduit des huiles

Prévoir 200mm de largeur et 200mm de hauteur de dégagement pour le retrait du panier

Vue FS50 gauche

Vue FS50 droite



Prévoir 150mm de dégagement pour la poignée de vidange

Capacité : 0,5L par seconde
 Puissance : 220-240V - 1.0KW
 Intensité : 13A

! Prévoir entre 100 et 150mm d'espace libre de chaque côté (entrée et sortie) pour le raccordement. Voir notice de montage
 Prévoir une prise électrique étanche avec terre en 16A à 1,50m maximum de l'unité

Developpé par :

Contrôlé par :

Approuvé par :

Echelle :

Faisrippa

FS50

Fiche technique FS50