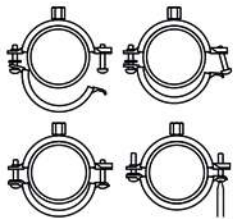
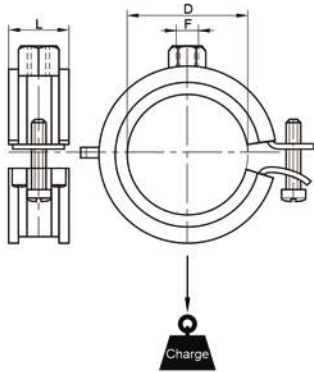


Modèle **72175**

Collier support de tuyauterie à vis, à fermeture rapide, avec protection isophonique haute température Silicone - Acier zingué

Quick locking pipe holder with sound insulating lining for high temperature - Zinc plated steel



D (mini - maxi) (mm)	F (mm)	L (mm)	Charge maxi. (N)	Poids (kg)	Référence Acier zingué	Prix unitaire
15 - 18	M8	20	600*	0,04	872175-1518	•
20 - 23	M8	20	600*	0,05	872175-2023	•
25 - 28	M8	20	600	0,06	872175-2528	•
31 - 35	M8	20	600*	0,06	872175-3135	•
40 - 43	M8	20	800*	0,08	872175-4043	•
48 - 53	M8 / M10	20	800*	0,10	872175-4853	•
57 - 63	M8 / M10	20	800*	0,12	872175-5763	•
73 - 80	M8 / M10	23	930	0,14	872175-7380	•
83 - 91	M8 / M10	23	930	0,21	872175-8391	•
108 - 114	M8 / M10	23	930	0,24	872175-108114	•
133 - 141	M8 / M10	23	930	0,31	872175-133141	•

Taraudage étagé M10 puis M8

• Sur demande

*Charge certifiée selon RAL - GZ 655/B par un organisme indépendant

Résistance au feu certifiée selon RAL - GZ 656

Isolation phonique selon DIN 4109 - Température maxi 200°C