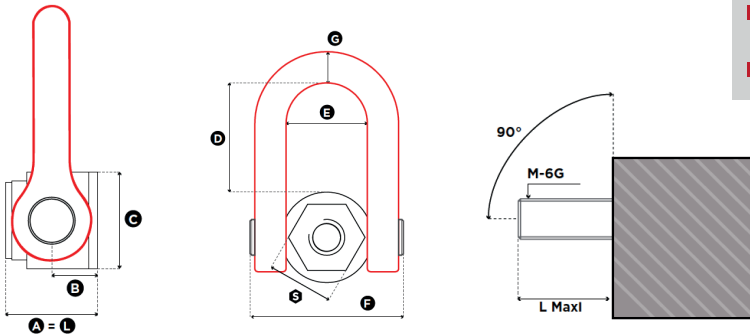


ANNEAU DE LEVAGE À DOUBLE ARTICULATION DSS FEMELLE



UTILISATION

L'anneau de levage universel FE.DSS est un anneau à double articulation. Il est composé d'un anneau en acier GRADUP conçu pour réaliser des levages avec rotation de charges. Sa double articulation assure un alignement parfait avec l'élingue. L'anneau est articulé à 180° mais permet une rotation à 360°. Il est utilisable pour toute configuration de levage (axial, avec angle, basculement, rotation).

Utilisation recommandée pour un levage avec rotation continue sous charge.

CARACTÉRISTIQUES TECHNIQUES

- Coefficients de sécurité 5:1 et 4:1
- Pivotant sous charge
- Rotation 360° - Pivotement 180°
- Conforme à la Directive Machine2006/42/CE
- Fabriqué selon la norme EN 1677-1
- Traçabilité par code individuel

TABLEAU DES CHARGES

Code	CMU Coefficient 5:1	CMU Coefficient 4:1	Diametre	Couple de serrage	L1	S	A	B	C	D	E	F	G	Poids
	t	t	mm	Nm	mm	mm	mm	mm	mm	mm	mm	mm	mm	Kg
FEDSSM24UP	4,5	5,5	M24 (x3)	160	66	50	66	31	70	98	73	149	33	5,1
FEDSSM27UP	5,2	6,5	M27 (x3)	200	66	50	66	31	70	98	73	149	33	5,1
FEDSSM30UP	7,5	8,5	M30 (x3,5)	250	66	50	66	31	70	98	73	149	33	5,1
FEDSSM33UP	8	10,5	M33 (x3,5)	250	66	50	66	31	70	98	73	149	33	5,1
FEDSSM36UP	10	12	M36 (x4)	320	66	50	66	31	70	98	73	149	33	5,1
FEDSSM39UP	12	14	M39 (x4)	320	89	60	89	38	95	123	91	182	45	10
FEDSSM42UP	13	15	M42 (x4,5)	400	89	60	89	38	95	123	91	182	45	10
FEDSSM45UP	14,5	16	M45 (x4,5)	400	89	60	89	38	95	123	91	182	45	10
FEDSSM48UP	17	20	M48 (x5)	600	89	60	89	38	95	123	91	182	45	10
FEDSSM52UP	19	21	M52 (x5)	600	89	60	89	38	95	123	91	182	45	10



ATTENTION

Suivre les instructions de la notice d'utilisation. Non destiné au levage de personnes. Cet ancrage est un accessoire de levage et est soumis aux vérifications générales périodiques obligatoires (arrêté du 1er mars 2004) au minimum 1 fois par an.

TABLEAUX DES ANGLES DE LEVAGE

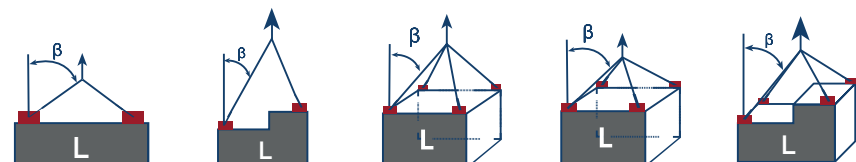
COEFFICIENT DE SÉCURITÉ 5:1

α max : 90° β max : 60°

L : Charge a lever



FILETAGE MÉTRIQUE	Couple de serrage (Nm)					
Nombre d'anneaux de levage	-	1	2	1	2	-
Angle de levage β	-	0°	0°	0°	0°	0° → 45°
Angle de charge α	-	0°	0°	90°	90°	0° → 45°
FE.DSS M 24 UP	160	9,00	18,00	4,50	9,00	6,30
FE.DSS M 27 UP	200	10,00	20,00	5,20	10,40	7,28
FE.DSS M 30 UP	250	12,00	24,00	7,50	15,00	10,50
FE.DSS M 33 UP	250	14,50	29,00	8,00	16,00	11,20
FE.DSS M 36 UP	320	15,00	30,00	10,00	20,00	14,00
FE.DSS M 39 UP	320	15,00	30,00	12,00	24,00	16,80
FE.DSS M 42 UP	400	15,00	30,00	13,00	26,00	18,20
FE.DSS M 45 UP	400	15,00	30,00	14,50	29,00	20,30
FE.DSS M 48 UP	600	22,00	44,00	17,00	34,00	23,80
FE.DSS M 52 UP	600	23,00	46,00	19,00	38,00	26,60



FILETAGE MÉTRIQUE	Couple de serrage (Nm)					
Nombre d'anneaux de levage	-	2		3 → 4		
Angle de levage β	-	45° → 60°	Asymetrique	0° → 45°	45° → 60°	Asymetrique
Angle de charge α	-	45° → 60°	-	0° → 45°	45° → 60°	-
FE.DSS M 24 UP	160	4,50	4,50	9,45	6,75	4,50
FE.DSS M 27 UP	200	5,20	5,20	10,92	7,80	5,20
FE.DSS M 30 UP	250	7,50	7,50	15,75	11,25	7,50
FE.DSS M 33 UP	250	8,00	8,00	16,80	12,00	8,00
FE.DSS M 36 UP	320	10,00	10,00	21,00	15,00	10,00
FE.DSS M 39 UP	320	12,00	12,00	25,20	18,00	12,00
FE.DSS M 42 UP	400	13,00	13,00	27,30	19,50	13,00
FE.DSS M 45 UP	400	14,50	14,50	30,45	21,75	14,50
FE.DSS M 48 UP	600	17,00	17,00	35,70	25,50	17,00
FE.DSS M 52 UP	600	19,00	19,00	39,90	28,50	19,00

TABLEAUX DES ANGLES DE LEVAGE

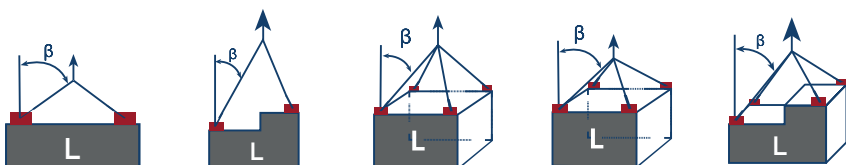
COEFFICIENT DE SÉCURITÉ 4:1

α max : 90° β max : 60°

L : Charge a lever



FILETAGE MÉTRIQUE	Couple de serrage (Nm)					
Nombre d'anneaux de levage	-	1	2	1	2	
Angle de levage β	-	0°	0°	0°	0°	0° → 45°
Angle de charge α	-	0°	0°	90°	90°	0° → 45°
FE.DSS M 24 UP	160	9,00	18,00	5,50	11,00	7,70
FE.DSS M 27 UP	200	10,00	20,00	6,50	13,00	9,10
FE.DSS M 30 UP	250	12,00	24,00	8,50	17,00	11,90
FE.DSS M 33 UP	250	14,50	29,00	10,50	21,00	14,70
FE.DSS M 36 UP	320	15,00	30,00	12,00	24,00	16,80
FE.DSS M 39 UP	320	17,00	34,00	14,00	28,00	19,60
FE.DSS M 42 UP	400	15,50	31,00	15,00	30,00	21,00
FE.DSS M 45 UP	400	15,00	30,00	16,00	32,00	22,40
FE.DSS M 48 UP	600	22,00	44,00	20,00	40,00	28,00
FE.DSS M 52 UP	600	23,00	46,00	21,00	42,00	29,40



FILETAGE MÉTRIQUE	Couple de serrage (Nm)					
Nombre d'anneaux de levage	-	2		3 → 4		
Angle de levage β	-	45° → 60°	Asymetrique	0° → 45°	45° → 60°	Asymetrique
Angle de charge α	-	45° → 60°	-	0° → 45°	45° → 60°	-
FE.DSS M 24 UP	160	5,50	5,50	11,55	8,25	5,50
FE.DSS M 27 UP	200	6,50	6,50	13,65	9,75	6,50
FE.DSS M 30 UP	250	8,50	8,50	17,85	12,75	8,50
FE.DSS M 33 UP	250	10,50	10,50	22,05	15,75	10,50
FE.DSS M 36 UP	320	12,00	12,00	25,20	18,00	12,00
FE.DSS M 39 UP	320	14,00	14,00	29,40	21,00	14,00
FE.DSS M 42 UP	400	15,00	15,00	31,50	22,50	15,00
FE.DSS M 45 UP	400	16,00	16,00	33,60	24,00	16,00
FE.DSS M 48 UP	600	20,00	20,00	42,00	30,00	20,00
FE.DSS M 52 UP	600	21,00	21,00	44,10	31,50	21,00