

FALCON 52

MACHINE SOUS VIDE



CARACTERISTIQUES

- En standard avec 2 barres de soudure (gauche-droite): 2 x 520 mm
- Double soudure en standard (2 fils de résistance). En option sans frais supplémentaires: Soudure- coupure/ Soudure large
- Contre barres facilement amovible, pour un nettoyage facile
- Capacité de pompe: 63 m³/h pompe à vide Busch
- Programme d'entretien et nettoyage de la pompe
- Cycle de machine: 15-40 sec
- Contrôle par capteur de vide en standard avec 10 programmes mémorisables
- Chambre à vide et couvercle en aluminium avec fenêtre de contrôle en verre .
- Livré avec des plaques d'insertion volumiques pour un cycle rapide et un bon positionnement du produit
- Châssis en inox

OPTIONS

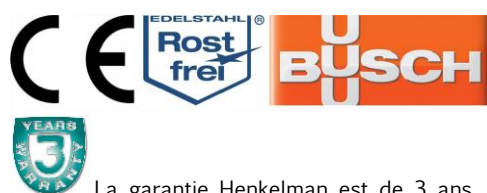
- Soudure coupure 1-2
- Soudure bi-active
- Soft Air pour protéger le produit et le sachet sous vide
- Commande ACS
- Contrôle des liquides
- Injection de gaz

ACCESSOIRES

- Imprimante d'étiquettes thermique Zebra ZD410 (disponible uniquement pour les machines équipées de l'ACS)
- Plaque d'insertion inclinée (pour emballer sous vide les liquides et les poudres)
- Kit d'entretien

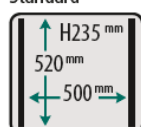
DESCRIPTION

La machine sous vide Falcon 52 est un modèle robuste avec un châssis en inox. Cette machine est équipée en standard avec une pompe Busch, un couvercle et cuve en aluminium et 2 barres de soudure. Ce modèle sur socle est conforme les législations CE en vigueur.



CONFIGURATION DES BARRES

Standard

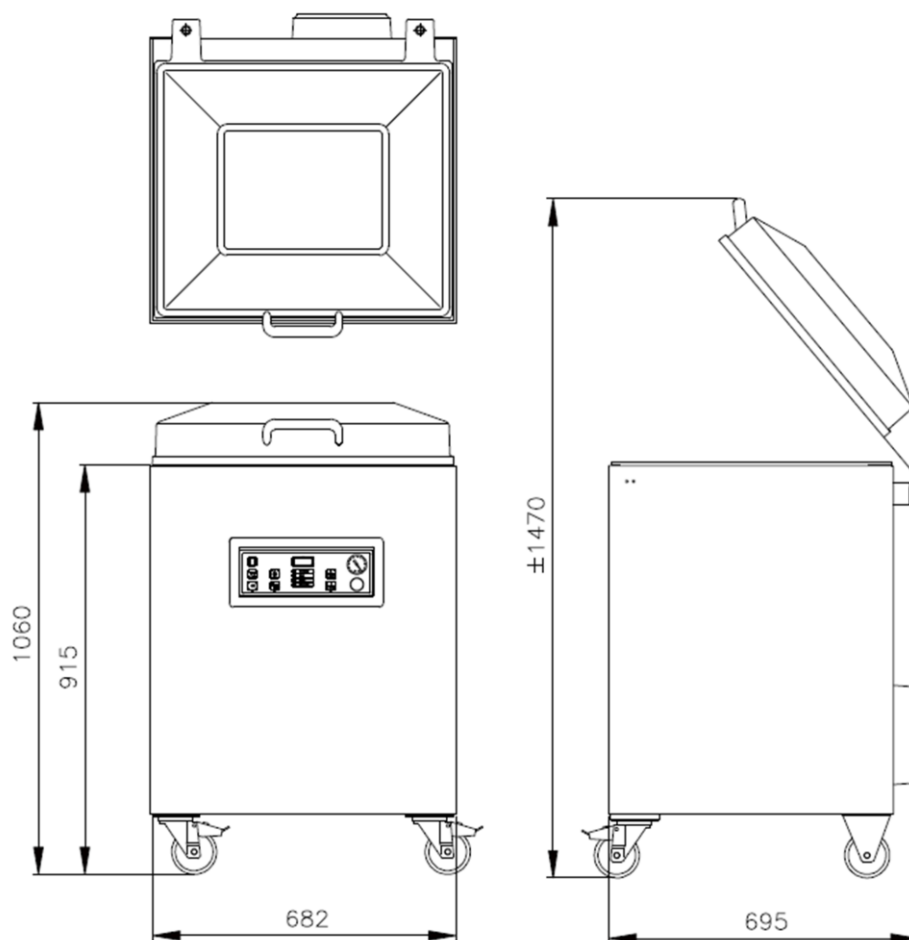


MACHINE SOUS VIDE FALCON 52 – SPECIFICATIONS

MACHINE SOUS VIDE FALCON 52 – FICHE TECHNIQUE

DIMENSIONS

In mm



Modèle	Dimensions (mm)		Voltage* Hz	Capacité pompe (m ³ /h)	Puissance (kW)	Poids (kg)
	Chambre (espace utile) L x l x H	Machine L x l x H				
Falcon 52	520 x 500 x 235	695 x 682 x 1060	400V-3-50	63 m ³ /h	2,4-3,5	163

* Autres voltages disponibles



HENKELMAN BV
Titaniumlaan 10
5221 CK 's-Hertogenbosch
Pays Bas

Service commercial
et technique
P +31 73 621 36 71
E info@henkelman.com