

**Produit :** Fosse septique sanitaire  
**Type :** Septic® C-90  
**Modèle :** 2000 litres sans cloison 6 EH  
**Caractérisation :** Eaux usées domestiques fécales

## Fabrication

### Dimensions, volumes et poids

**Cuve**  
**2000 l**

Hauteur totale* (m) :	1,03
Hauteur entrée* (m) :	0,77
Hauteur sortie* (m) :	0,73
Longueur (m) :	2,38
Largeur (m) :	1,58
Volume total (m <sup>3</sup> ) :	2,25
Volume utile (m <sup>3</sup> ) :	1,81
Poids (T) :	2,10
Regard(s) d'accès (cm) :	1 x Ø60
Ø IN/OUT (mm) :	110/110

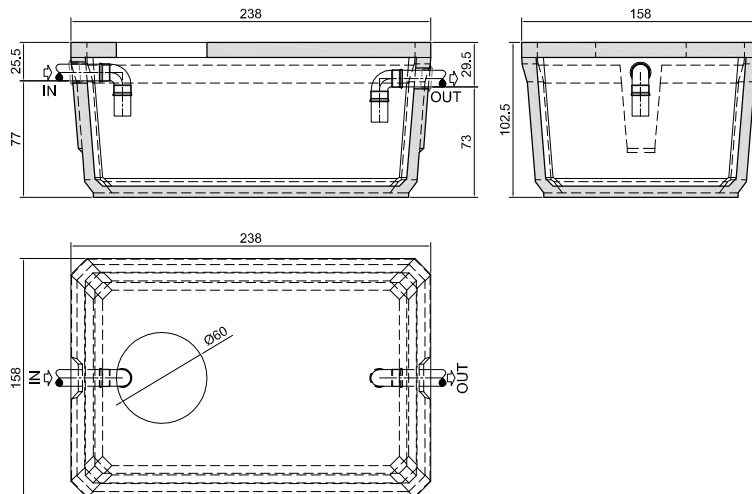
\* tolérance de +/- 2cm

### Matériaux

Cuve(s) : Béton fibré hautes performances (BFHP)  
Joints : SBR (entrée et sortie)



## Dimensionnement



### Garanties

Cuves en béton BHP fibré : 10 ans

### Certificats

CE : EN 12566-3 CPD 89/106/CE

### Options

Pré filtre -  
1 ou 2 cloison(s) -

Options