



# GROUPE ELECTROGENE GE 10000 HZDM

Les images sont à titre indicatif



## CARACTÉRISTIQUES

- Arrêt du moteur en raison d'une basse pression d'huile et d'une température élevée
- Le panneau frontal protège les prises
- Châssis de protection
- Régulation de la tension automatique "AVR"
- Interrupteur différentiel
- Disjoncteur
- Conforme aux directives CE



refroidissement à eau



essence



monophasée



Démarrage électrique

## PUISSANCE NOMINALE DE SORTIE

* Génération monophasée Stand-by (LTP)	10 kVA (9 kW) / 230 V / 43.5 A
* Génération monophasée PRP	9 kVA (8.1 kW) / 230 V / 39.1 A
* Génération monophasée COP	/
Fréquence	50 Hz
Cos φ	0.9

\* Puissances déclarées en accord à ISO 8528

## DÉFINITIONS

Puissances valides selon les conditions environnementales : température 25°C, altitude 100 mètres s.l.m., humidité relative 30%

**Puissance (LTP):** puissance d'urgence, puissance maximale disponible pour une utilisation avec des charges vAirbles pour un nombre d'heures / d'années limité à 500 h. Pas de surcharge.

**Puissance PRP:** puissance continue avec des charges vAirbles, puissance maximale disponible pour une utilisation avec des charges vAirbles pour un nombre limité d'heures / d'années. La puissance de sortie moyenne pendant une période de 24 h ne doit pas dépasser 70% de la valeur déclarée.

**Puissance COP:** Puissance continue avec charge constante, puissance maximale disponible pour une utilisation constante pour un nombre limité d'heures / d'années.

## MOTEUR 3000 T/M

### 4-TEMPS, INIEZIONE DIRETTA

Model	HATZ - 1D90
* Puissance nette stand-by	11.2 kWm (15.2 hp)
* Puissance nette PRP	10.2 kWm (13.9 hp)
* Puissance nette COP	/
Cylindres / Cylindrée	1 / 722 cm <sup>3</sup> (0.722 lt.)
Alésage / Course	104 / 85 (mm)
Taux de compression	10.5 : 1
BMEP (Pression effective moyenne: LTP - PRP)	/
Régulateur de vitesse	Mécanique
<b>CONSOMMATION DE CARBURANT</b>	
110 % (Puissance en veilleuse)	3.6 lt./h
100 % de PRP	3.3 lt./h
75 % de PRP	2.5 lt./h
50 % de PRP	1.6 lt./h
<b>SYSTÈME DE REFROIDISSEMENT</b>	Air
Capacité totale - moteur uniquement	/
Débit d'air du ventilateur	/
<b>LUBRIFICATION</b>	
Capacité totale d'huile	/
Capacité d'huile dans la coupe	1.9 lt.
Consommation d'huile à pleine charge	/

### VIDANGE

Débit maximal des gaz d'échappement	/
Température max. des gaz d'échappement	/
Pression maximale	/
Diamètre extérieur du tuyau d'échappement	/
<b>INSTALLATION ÉLECTRIQUE</b>	12 Vdc
Puissance du radiateur	2 kW
Capacité alternateur de charge de batterie	16 A
Avec dispositif de démarrage à froid	- 10°C
<b>FILTRE À AIR</b>	à sec
Débit d'air de combustion	1.08 m <sup>3</sup> /min.
<b>CHALEUR REJETÉE À PLEINE CHARGE</b>	
De gaz d'échappement	/
D'eau et d'huile	/
Environnement irradié	/
Refroidissement de suralimentation	/

## ALTERNATEUR

SYNCHRONNE, MONOPHASÉE, AUTOEXCITÉ, AUTORÉGLÉ		
	AVEC AVR	SANS AVR
Puissance continue	10 kVA	
Puissance en veilleuse	11 kVA	
Tension monophasée	220 - 240 / 110 - 120 Vac	230 / 115 Vac
Fréquence	50 Hz	
Cos φ	1	
Modèle A.V.R.	HVR 11E	/
Précision réglage de tension	± 1 %	± 5,0 %
Courant de court-circuit soutenu	≤ 2.5 In	3 In
Cdt transitoire (100% de charge)	15 %	10 %
Délai de réponse	/	/
Rendement à 100% de charge	80 % (230V - Cos φ 1)	79.5 % (230V - Cos φ 1)
Isolation	Classe H	
Connexion - Bornes	Série - N°4	
Compatibilité électromagnétique (Suppression Interférences Radio)	/	
Distorsion harmonique - THD	< 5.5 %	< 5 %
Interférences téléphoniques - THF	/	

RÉACTANCES (10 kVA - 230 V)	
Synchrone directe - Xd	/
Transitoire directe - X'd	/
Subtransitoire directe - X''d	/
Synchrone en quad. - Xq	/
Subtrans. en quadrature - X''q	/
De séquence inverse - X2	/
De séquence zéro - X0	/
CONSTANTES DE TEMPS	
Transitoire - T'd	/
Subtransitoire - T''d	/
À vide - T'do	/
À sens unique - Ta	/
Rapport de court-circuit Kcc	/
Degré de Protection IP	IP 23
Débit d'air de refroidissement	0.082 m³/sec
Accouplement / Roulement mécanique	Dirigée J609b - N°1

## SPECIFICATIONS GENERALES

Capacité réservoir	10 lt.
Temps d'autonomie (75% de PRP)	4 h
Batterie de démarrage	12 Vdc -37Ah / 330A CCA(EN)
Degré de Protection IP	IP 23

Puissance acoustique Lwa (pression LpA)	105 dB(A) (80 dB(A) @ 7m)
Type de prestation	G2

## TABLEAU DE COMMANDE

- Touche de démarrage et d'arrêt du moteur
- Témoin d'avertissement de basse pression d'huile avec arrêt du moteur
- Témoin d'avertissement de température élevée du moteur avec arrêt du moteur
- Voyant d'avertissement de charge de la batterie
- Instrument numérique multifonction: Voltmètre - Fréquence - Compteur d'heures total - Compteur d'heures partiel (réinitialisable)
- Interrupteur magnétothermique
- Interrupteur différentiel
- Découps thermiques pour la protection des prises 230V / 16A
- Prises de sortie CEE: 1x 230V 32A 2P + T CEE  
1x 230V 16A 2P + T CEE  
1x 230V 16A 2P + T Schuko
- Erdungsklemme (PE)

# POIDS - DIMENSIONS ET ACCESSOIRES

GE 10000 HZDM

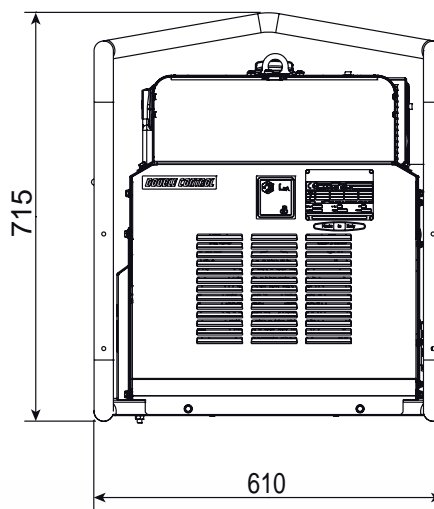
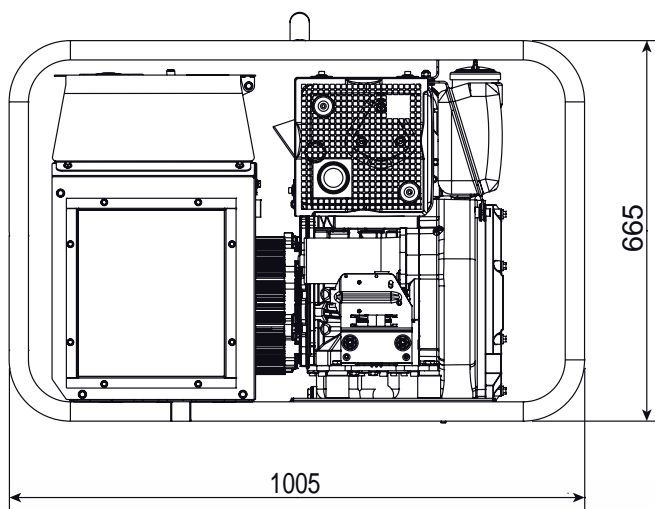


POIDS NET À SEC MACHINE:  
• 215 Kg

Le groupe électrogène représenté peut inclure des accessoires en option.



DESSIN DIMENSIONS (mm)



OPTIONS SUR DEMANDE

- Mise à terre
- Chariot manuel CTM14



VERSION SUR DEMANDE

- /



ACCESSOIRES À DEMANDER À L'ORDRE

- /

## INFORMATIONS GÉNÉRALES

### CONFORMITÉ DES UNITÉS ÉLECTROGÈNES AUX DIRECTIVES CE ET NORMES

- 2006/42/CE (Directive concernant les Machines)
- 2006/95/CE (Directive concernant la Faible Tension)
- 2004/108/CE (Directive concernant la Compatibilité Électromagnétique)
- 2000/14/CE (Directive concernant l'Émission Acoustique pour les machines à utiliser à l'extérieur)
- ISO 8528 (Moteur à combustion interne alternatif entraîné par courant alternatif des groupes électrogènes)



ISO 9001:2015 - Cert. 0192

### GARANTIE

Tous les dispositifs sont couverts par la garantie du fabricant.

Les valeurs indiquées sont les valeurs nominales. Pour d'ultérieures informations veuillez contacter le service commercial.

© MOSA - Viale Europa, 59 - 20090 Cusago (Milano) - Italy - phone +39-0290352.1 - fax + 39-0290390466 E-mail: info@mosa.it Web site: www.mosa.it

