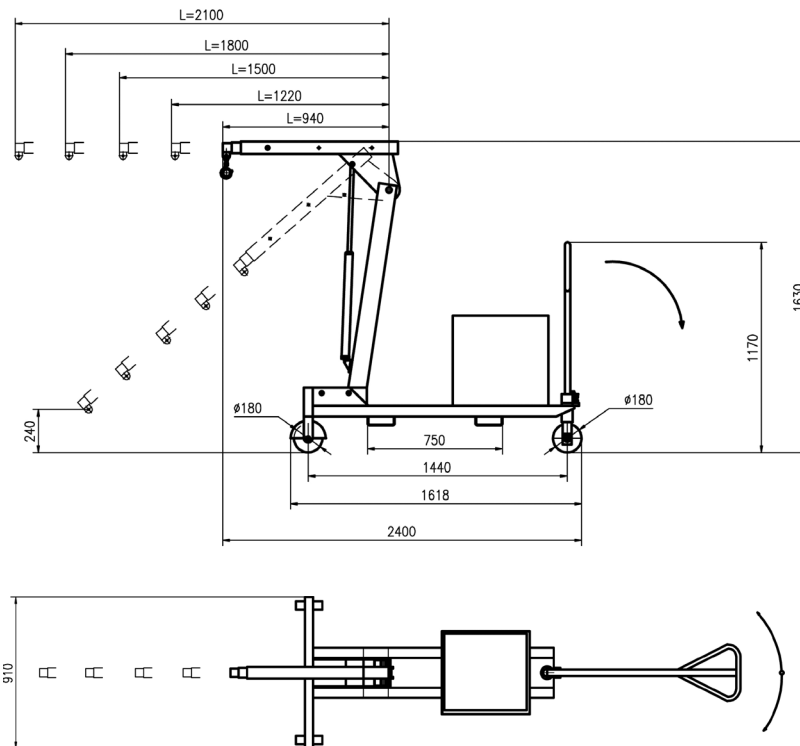


8042. Grue d'atelier porte à faux manuelle

- Le porte à faux permet d'approcher la charge sans être gêné au sol par le châssis.
- Construction robuste et pratique.
- Conçu pour les ateliers et usine.
- Crochet orientable 360°.



CMU en kg	Dimensions hors tout en mm			Roues Ø Polyuréthane en mm	CMU déport flèche en kg					Déport flèche en mm		Haut. max. bras déployés en mm	Poids sans contre poids en kg	Poids avec contre poids en kg	Référence
	Long.	Larg.	Haut.		925 mm	1 210 mm	1 500 mm	1 800 mm	2 080 mm	min.	max.				
550	2 400	910	1 630	180	550	450	350	250	150	930	2 080	2 750	180	470	8042 3005
750	2 400	910	1 630	180	750	500	380	260	200	930	2 080	2 750	180	520	8042 3007