

Dynapac CP2700

Compacteurs sur pneumatiques



Caractéristiques techniques

Poids	
Poids en ordre de marche (avec ROPS)	12 400 kg
Poids avec lest max	27 000 kg
Poids avec lest de sable humide	19 500 kg

Caractéristiques de compactage	
Largeur de compactage	2 300 mm
Recouvrement des pneus	42 mm
Charge par roue sans lest	1 360,77 kg
Charge par roue avec lest de sable humide	2 150 kg
Charge par roue avec lest max	3 000 kg
Pression de gonflage (min./max)	250 /850 kPa
Pneumatiques (lisses)	13/80 R20
Système d'arrosage	Pressurisé
Contenance du réservoir d'eau	415 l
Volume de lest	3 m ³

Système hydraulique	
Translation	Pompe à pistons axiaux à débit variable. 2 moteurs à pistons axiaux à débit variable.
Direction	Pompe à piston axial avec cylindrée variable.
Frein de service	2 freins multidisques sur les roues arrière actionné par une pédale.
Freins de secours	Multidisques auto-serrants, intégrés dans les réducteurs de roues arrière.

Moteur	
Marque/Modèle	Cummins QSF 3.8 (Stage IV/Tier 4final)
Puissance, SAE J1995	89 kW (120 hp) @ 2200 rpm
Type	Moteur Diesel turbo à refroidissement
Capacité du réservoir de carburant	210 l
Système électrique	24 V

Moteur	
Marque/Modèle	Cummins QSB 4.5 (Stage IIIA/Tier 3)
Puissance, SAE J1995	82 kW (110 hp) @ 2200 rpm
Type	Moteur Diesel turbo à refroidissement

Translation	
Gamme basse	7 km/h
Gamme haute	20 km/h

Trouvez votre revendeur local sur notre site www.dynapac.fr

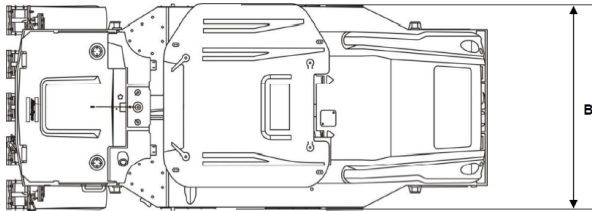
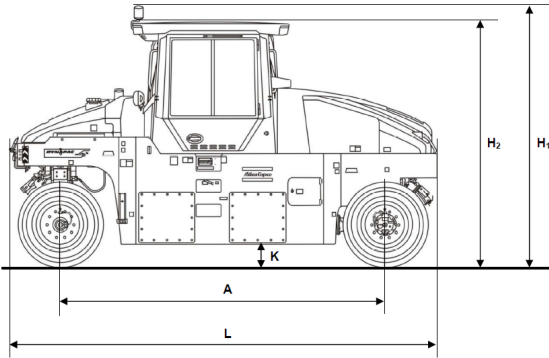
Caractéristiques modifiables sans préavis. Document non contractuel. Les matériels figurant en illustration peuvent comporter des options. Les informations ci-dessus sont données à titre indicatif et sans garantie d'aucune sorte.

Dynapac CP2700

Compacteurs sur pneumatiques



Caractéristiques techniques



Dimensions	
A. Empattement	4300 mm
B. Largeur hors-tout	2360 mm
H1. Hauteur max.	3353 mm
H2. Hauteur de transport	2990 mm
K. Garde au sol	250 mm
L. Longueur hors-tout	5490 mm
R. Rayon de braquage extérieur	9046 mm

Trouvez votre revendeur local sur notre site www.dynapac.fr

Caractéristiques modifiables sans préavis. Document non contractuel. Les matériels figurant en illustration peuvent comporter des options.
Les informations ci-dessus sont données à titre indicatif et sans garantie d'aucune sorte.