

**Capacité 180 kg**



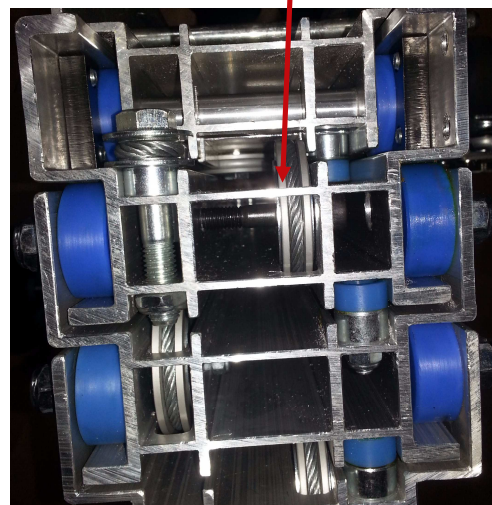
Petit et portable, il se transporte aisément pour une mise en action immédiate sur chantier.

Roues à empattement réglable permettant le levage de charge encombrante

Treuil manuel avec frein automatique

L'élévateur indispensable pour toute installation sur chantier et aussi utile en atelier grâce à ses différents accessoires

Poulie en acier

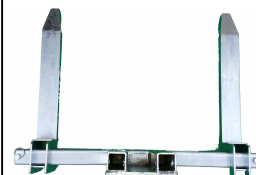


- Mât en aluminium (rails anti-torsion) avec **poulies en acier**
- Utilisation immédiate sur chantier
- **Pieds démontables** pour un transport aisé dans véhicule
- Entraînement par treuil manuel avec **frein automatique** et câble spécial levage
- Transport aisé dans tout véhicule
- Pieds avec roue Ø 76 mm, pivotante et pourvue d'un frein
- Deux roues Ø 250 mm à **empattement réglable** jusqu'à 1060 mm
- Blocage des mâts pendant le transport dans véhicule
- De nombreux accessoires disponibles



## Accessoires

Fourche à Largeur réglable

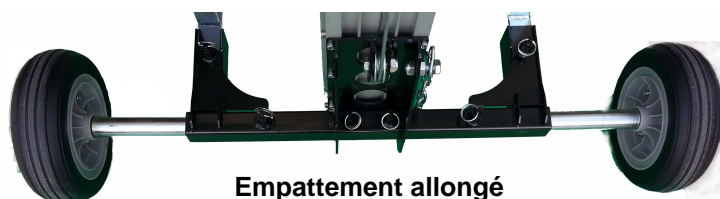
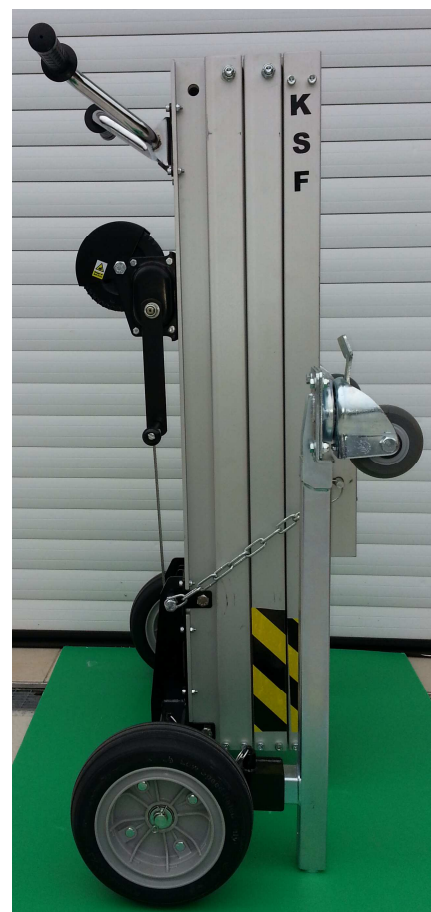


Potence Crochet

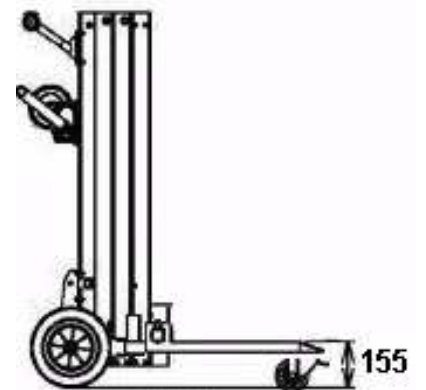
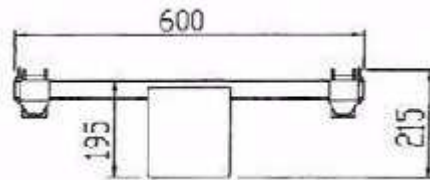
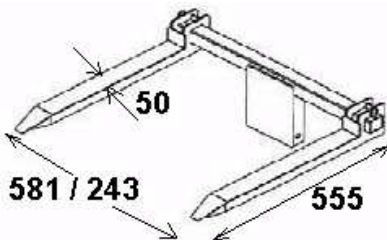
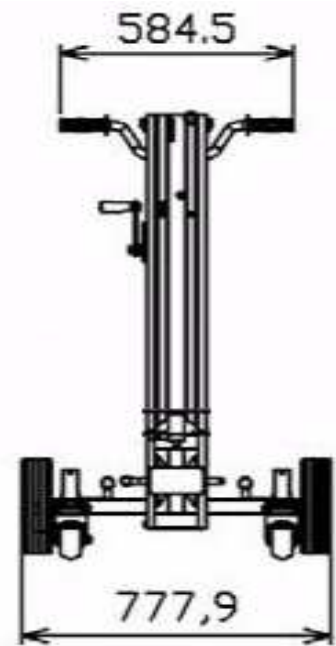
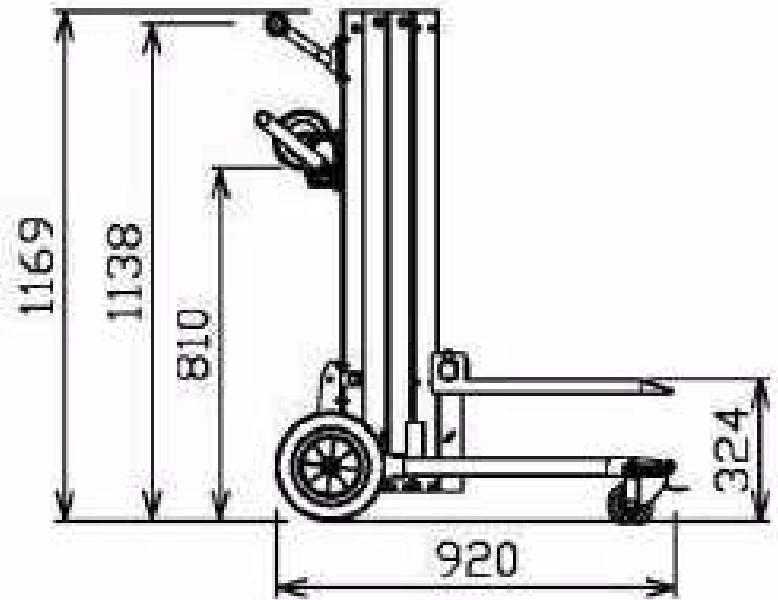
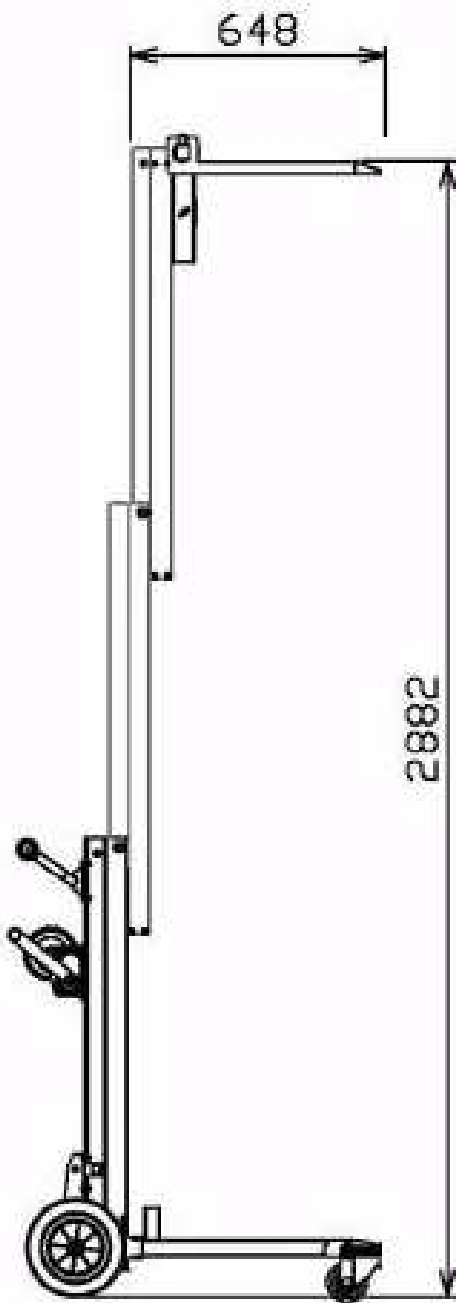


Support poutre Support porte






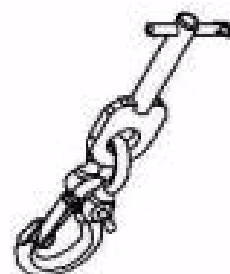
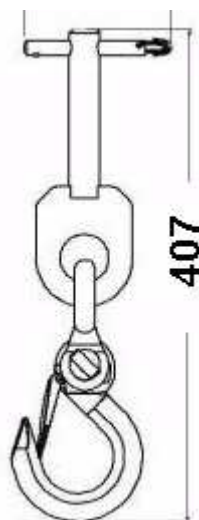
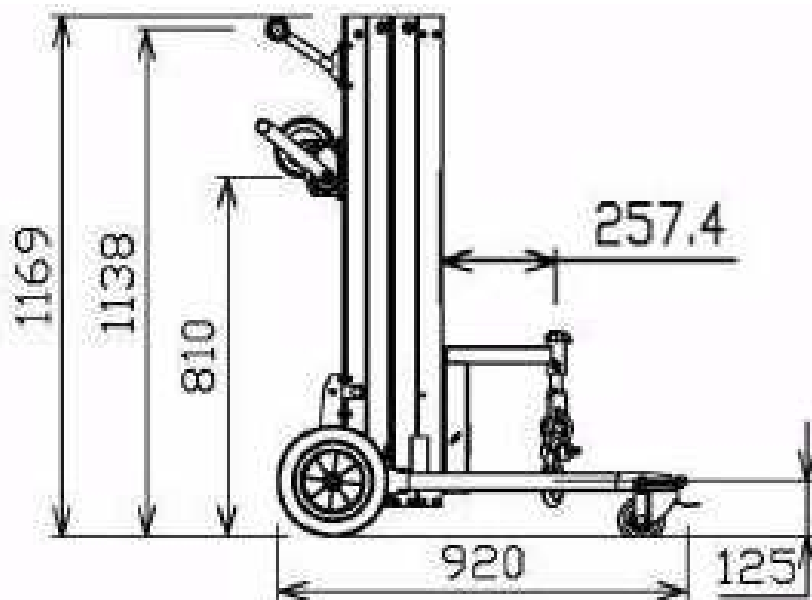
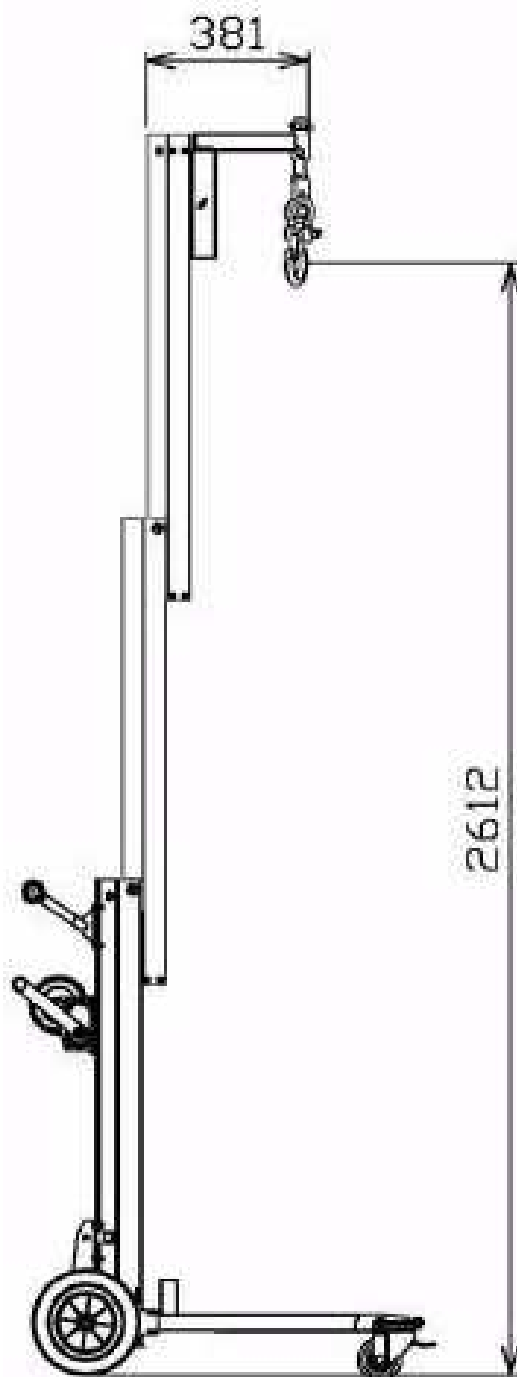




Capacité de charge Traglast Load capacity Capacità Carga
180 kg

<b>KeM.Tech</b>  <b>K.S.F.</b>	<b>BD 1</b>	Elévateur de charge Montagelift Material lift Sollevatore a manovella Elevador de carga
-------------------------------------------------------------------------------------------------------------------------	-------------	-----------------------------------------------------------------------------------------------------

**KeM.Tech** [www.kemtech-ksf.com](http://www.kemtech-ksf.com)



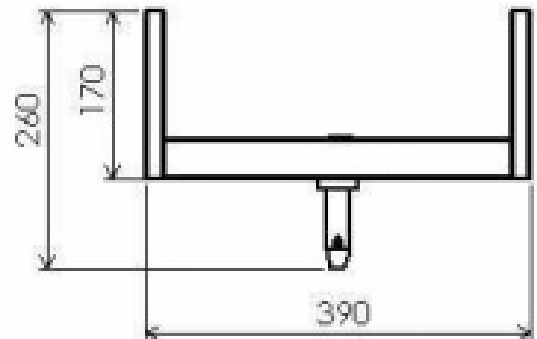
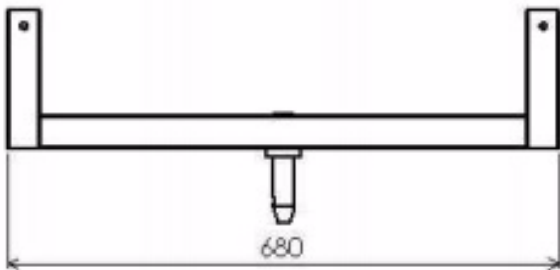
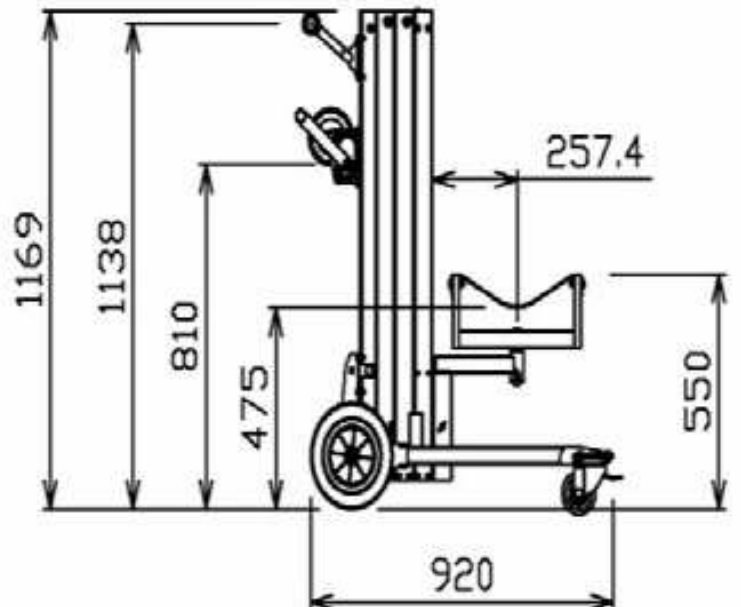
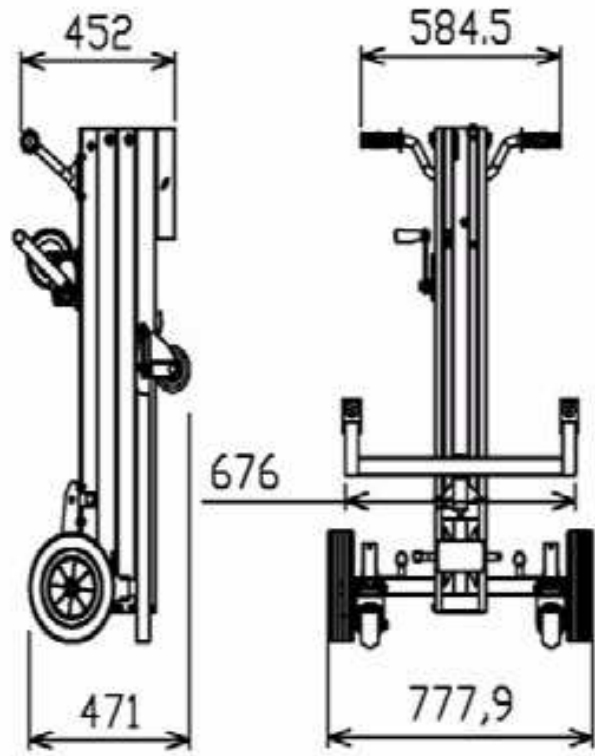
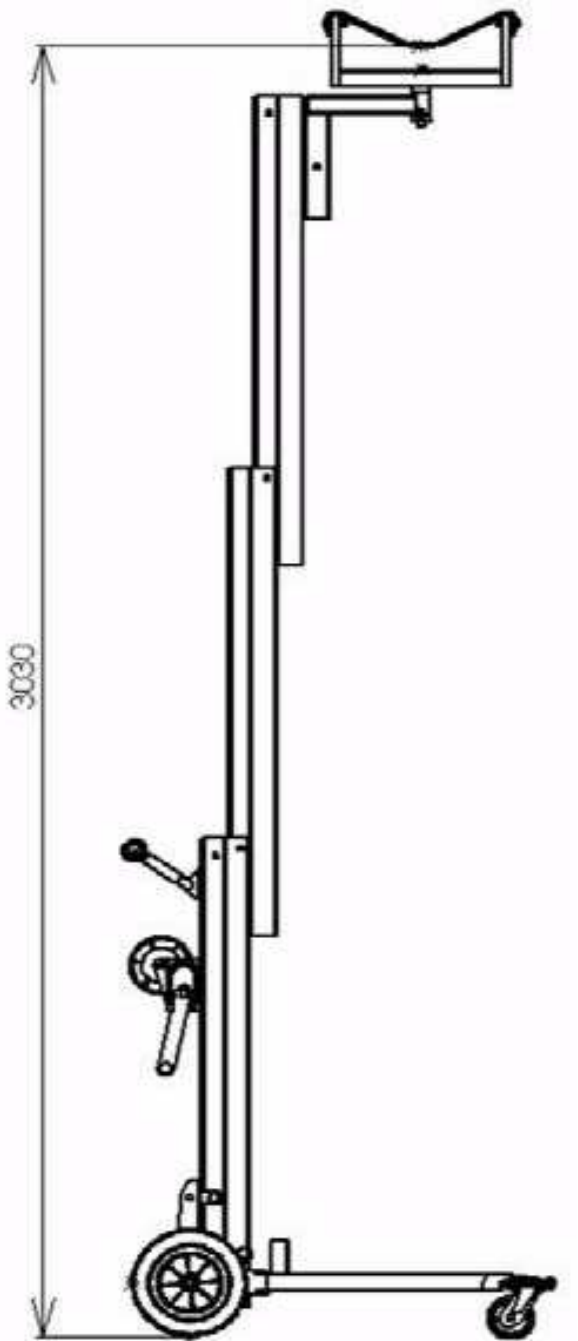
Capacité de charge  
 Traglast  
 Load capacity  
 Capacità  
 Carga

180 kg




**BD 1**

Elévateur de charge  
 Montagelift  
 Material lift  
 Sollevatore a manovella  
 Elevador de carga



Capacité de charge Traglast Load capacity Capacità Carga
180 kg

 KeM.Tech K.S.F.	<b>BD 1</b>	Elévateur de charge Montagelift Material lift Sollevatore a manovella Elevador de carga