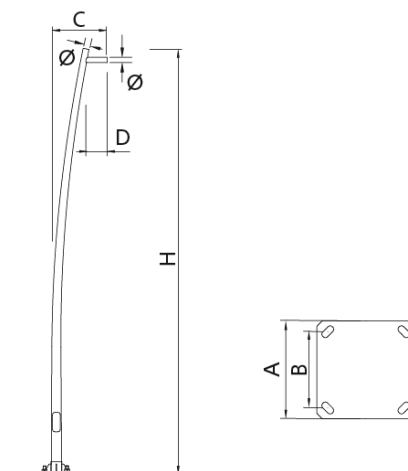





Mât cylindro-conique fabriqué en une seule pièce avec console en acier S-235-JR galvanisé.

Option A : Fût en acier galvanisé.

Option B : Fût en acier S-235 JR galvanisé finition en gris RAL 9006.



Ref.	H	C	D	Ø	A	B	
ICTER50	5000	600	-	60	300	200	M18x500
ICTER70	7000	820	-	60	400	300	M18x500
ICTER90	9000	1050	-	60	400	300	M18x500

[Catalogue](#) | [Image HD](#)

Projets :

