

Gamme PLT 600

Gamme de 25 enrouleurs

- de 1 à 8 conducteurs

- de 1 mm² à 16 mm²

- jusqu'à 16 mètres.

IP42 (les modèles P606/65 et P613/65 sont en IP65).

Carter en plastique antichoc jaune (le P612/G est gris)

Bride pivotante

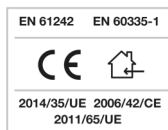
Cliquet d'arrêt tous les 50cm, aisément supprimable si on souhaite que le câble soit en tension permanente.

Usage horizontal et vertical. Si usage vertical, option gratuite obligatoire qui rend fixe la bride pivotante (**code ERXVP6A7**)

Certains modèles ont un collecteur renforcé.

La longueur indiquée inclut 1,50 mètre en dehors de l'enrouleur.

Livré sans câble côté alimentation



En option sur les modèles 3G1,5² et 3G2,5² :

- kit rallonge simple (montée) :

en entrée, câble et prise mâle 2P+T ; en sortie, prise femelle 2P+T à clapet (**code ERXP1**)

- kit rallonge triple (montée) :

en entrée, câble et prise mâle 2P+T ; en sortie, prise femelle triple 2P+T à clapet (**code ERXP3**)

Certifié CE

Double contact de terre

Tension d'isolation du collecteur 2,5 kW

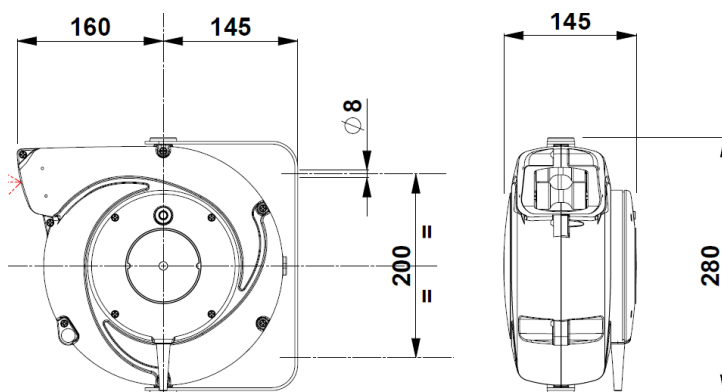
Dispositif guide-câble à rouleaux

Collecteur à bagues en laiton et brosses

Température d'utilisation : -5°C/+50°C

Dimensions (bride comprise) : H 280 x l 305 x P 145 mm

Environ 4 kg



Nombre de conducteurs	Section (mm ²)	Longueur totale	Type de câble	Modèle	IP	Couleur carter	kW (20°C)		Tension maxi (V)	Collecteur renforcé	Protec. Therm.	Ø du câble (mm)	Code article	
1 x	2,5	16 m	H05VV-F	P601	42	Jaune	0,9	1,4	750V	Non	5,5	ER01025-16V-P601		
	6	14 m		P602					48V	Oui		Non	ER01060-14V-P602	
	16	10 m		P603					500V				ER01160-10V-P603	
2 x	1	15 m	H05VV-F	P604	65	Jaune	1,1	1,6	48V	Oui	8	ER02010-11R-P604		
				P605/N					500V	Non		ER02010-15V-P605/N		
				P606					48V	Oui		ER02010-15V-P606		
	1,5	12 m	P606/65	42	Jaune	1,8	2,3	500V	Non	6	ER02010-15V-P606/65			
	2,5	10 m	P607					500V	Oui		8	ER02015-12V-P607		
	P608	750V	9					ER02025-10V-P608						
3 G	1,5	11 m	H05VV-F	P610	65	Gris	1,2	1,8	500V	Non	6,5	ER03010-14V-P610		
				P611					750V			9,5	ER03015-08R-P611	
				P612					500V			7	ER03015-11V-P612	
	P612/G	48V	ER03015-11V-P612/G											
	2,5	8 m	P613/65	42	Jaune	1,9	2,5	500V	Non	10	ER03015-11V-P613/65			
	P614	500V	Oui					ER03025-08V-P614						
P615	500V	Oui	ER03025-08V-P615											
4 G	1	12 m	H05VV-F	P616	42	Jaune	1,1	1,6	500V	Non	7	ER04010-12V-P616		
	1,5	9 m		P617					400V			8,5	ER04015-09V-P617	
	2,5	7 m		P618					400V			11	ER04025-07V-P618	
5 G	1	9 m	H05VV-F	P619	42	Jaune	2	2,7	500V	Oui	11	ER04025-07V-P619		
				P620					400V			1,5	7,5	ER05010-09V-P620
				P621					400V			1,4	1,9	9
7 x	1	7 m	H05VV-F	P622	42	Jaune	3A	4,5A	500V	Non	8,5	ER07010-07V-P622		
				P623					400V			10,5	ER07015-07V-P623	
				P624					400V			3A	10	ER08010-07V-P624