

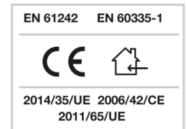
# Gamme PLT 600

Gamme de 25 enrouleurs  
 - de 1 à 8 conducteurs  
 - de 1 mm<sup>2</sup> à 16 mm<sup>2</sup>  
 - jusqu'à 16 mètres.  
 IP42 (les modèles P606/65 et P613/65 sont en IP65).

Carter en plastique antichoc  
 Bride pivotante  
 Cliquet d'arrêt tous les 50cm, aisément supprimable si on souhaite que le câble soit en tension permanente.  
 Usage horizontal et vertical. Si usage vertical, option gratuite obligatoire qui rend fixe la bride pivotante (**code ERXVP6A7**)  
 Certains modèles ont un collecteur renforcé.  
 La longueur indiquée inclut 1,50 mètre en dehors de l'enrouleur.  
 Livré sans câble côté alimentation

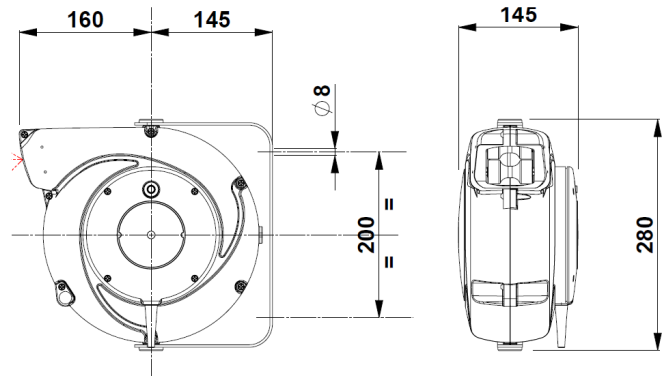
Certifié CE  
 Double contact de terre  
 Tension d'isolation du collecteur 2,5 kW  
 Dispositif guide-câble à rouleaux  
 Collecteur à bagues en laiton et brosses  
 Température d'utilisation : -5°C/+50°C

Dimensions (bride comprise) : H 280 x l 305 x P 145 mm  
 Environ 4 kg



Ces enrouleurs sont à considérer comme des composants d'une installation électrique globale. Cette installation doit être réalisée par un professionnel qualifié, auquel il incombe de fournir les éléments complémentaires nécessaires à en assurer la conformité.

⚠ Les enrouleurs sont équipés d'un ressort pour la récupération du câble, qui fonctionne en permanence. Il faut donc s'assurer que le câble est accompagné durant sa course, au déroulement et à l'enroulement.



Nombre de conducteurs	Section (mm <sup>2</sup> )	Longueur totale	Type de câble	Modèle	IP	Couleur carter	kW (20°C)		Tension maxi (V)	Collecteur renforcé	Protéc. Therm.	Ø du câble (mm)	Code article				
1 x	2,5	16 m	H05VV-F	P601	42	Jaune / Vert	-		-	Non	Non	5,5	ER01025-16V-P601				
	6	14 m		P602						Oui			ER01060-14V-P602				
	16	10 m		P603						Oui			ER01160-10V-P603				
2 x	1	11 m	H07RN-F	P604	65	Jaune	230V	1,4	750V	Non	Oui	8	ER02010-11R-P604				
		15 m	H05VV-F	P605/N					48V		Non		ER02010-15V-P605/N				
				P606					500V		Oui		ER02010-15V-P606				
	1,5	12 m	H05VV-F	P606/65	48V				Non		ER02010-15V-P606/65						
	2,5	10 m		P607	500V				Oui		ER02015-12V-P607						
	3 G	1	14 m	H05VV-F	P610				42		Gris	230V	1,4	500V	Non	Oui	6,5
8 m			H07RN-F	P611	750V	9,5	ER03015-08R-P611										
				P612	500V	ER03015-11V-P612											
1,5		11 m	H05VV-F	P612/G	65	1,2	1,8	500V	Non	Non				7			ER03015-11V-P612/G
				P613/65		48V	ER03015-11V-P613/65										
				P614		1,9	2,5	Oui						Oui			10
4 G	1	12 m	H05VV-F	P615	42	Jaune	400V	1,6	500V	Non	Non	7	ER04010-12V-P616				
				P616								1,1	1,6	8,5	ER04015-09V-P617		
	1,5	9 m		P617								1,4	1,9	11	ER04025-07V-P618		
	2,5	7 m		P618								2	2,7	Oui	Oui	11	ER04025-07V-P619
5 G	1	9 m	H05VV-F	P619	42	Jaune	400V	1,5	500V	Non	Non	7,5	ER05010-09V-P620				
				P620								1,4	1,9	9	ER05015-07V-P621		
7 x	1	7 m	H05VV-F	P621	42	Jaune	400V	3A	500V	Non	Non	8,5	ER07010-07V-P622				
				P622								4,5A	10,5	ER07015-07V-P623			
8 x	1	7 m	H05VV-F	P623	42	Jaune	400V	3A	500V	Non	Non	10	ER08010-07V-P624				
				P624								3A	10	ER08010-07V-P624			