

# Information technique

## Easytemp® TMR31, TMR35

Capteur de température compact, Pt100, classe A

En option avec transmetteur 4...20 mA intégré, programmable via PC.



### Domaines d'application

Les capteurs de température compacts Easytemp® TMR31, TMR35 servent à la mesure de température de -50 °C à 150 °C (-58 °F à 302 °F), avec tube d'extension jusqu'à 200 °C (392 °F). Ces capteurs sont habituellement implantés sur cuves et conduites.

- TMR31 avec raccords process pour applications générales.
- TMR35 avec raccords process spécifiques pour les applications hygiéniques.

### Principaux avantages

Installation et mise en service simples et rapides :

- Forme compacte de taille réduite entièrement en acier inox
- Raccord embrochable M12 avec IP69K pour un raccordement électrique simple
- Pt100 4 fils ou transmetteur programmable via PC avec sortie 4...20 mA
- Configuration et visualisation par PC grâce au logiciel gratuit ReadWin® 2000
- Peut être commandé avec gamme de mesure pré réglée
- Longueurs de montage variables de 40 à 600 mm (1,6 à 23,6 in)

Propriétés techniques exceptionnelles grâce à une technologie de capteurs innovante :

- Temps de réponse extrêmement courts
- Précision de mesure élevée également en cas de longueurs d'immersion courtes
- Élément sensible en couches minces Pt 100, classe de précision A (CEI 60751)

Fonctionnement sûr attesté par des agréments et certificats :

- Sécurité selon UL 61010B-1
- CEM selon NAMUR NE21
- Information de panne en cas de rupture ou de court-circuit de la sonde, réglable selon NAMUR NE43
- TMR35 : Design hygiénique avec marquage 3-A® et certification EHEDG
- Agrément marine GL (Germanische Lloyd)

## Principe de fonctionnement et construction du système

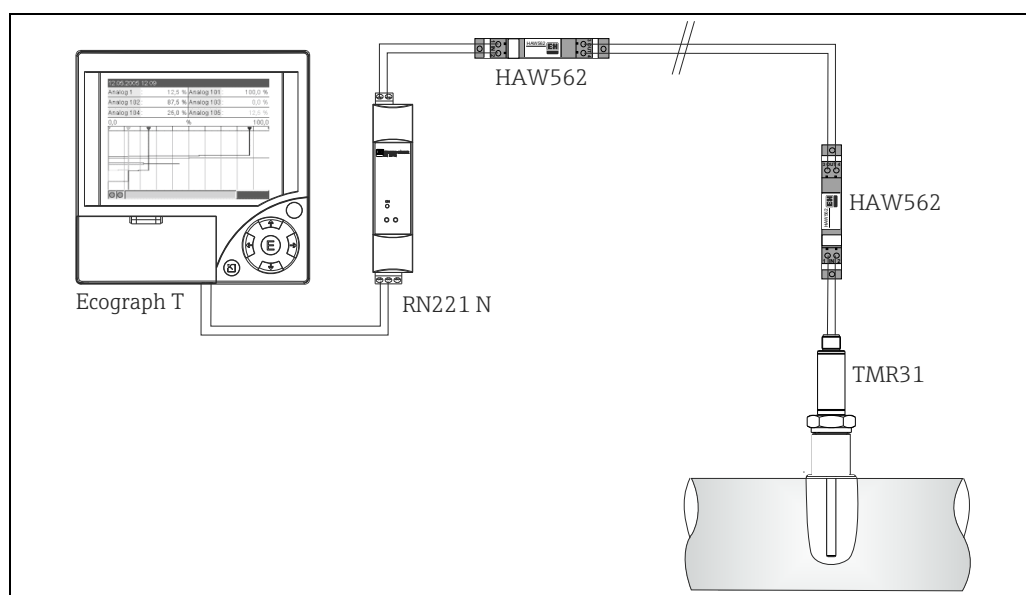
### Principe de mesure

Mesure et conversion de signaux d'entrée de Pt 100 en mesure de température industrielle.

### Ensemble de mesure

Le capteur de température compact est composé d'une thermorésistance Pt 100 (classe A). L'appareil de mesure est disponible avec une sortie Pt 100 4 fils ou en option avec un signal de sortie 4...20 mA analogique et linéarisé en température. Un transmetteur intégré dans l'appareil convertit le signal d'entrée Pt 100 en un signal 4...20 mA et est programmable par PC via le connecteur M12. Le capteur de température compact dispose de différents raccords process - pour les applications standard (TMR31) ou les applications hygiéniques (TMR35).

Easytemp® TMR31, TMR35 dispose d'un nouvel élément sensible en technique couches minces directement soudé sur l'extrémité de sonde. Cette construction innovante assure un transfert de chaleur idéal entre le process et l'élément sensible. Ceci permet d'atteindre des temps de réponse extrêmement rapides et de bonnes précisions de mesure également dans le cas de longueurs d'immersion réduites.



Construction du point de mesure (exemple) pour le capteur de température compact Easytemp® TMR31 avec composants Endress+Hauser supplémentaires Ecograph T, séparateur RN221 N et parafoudre HAW562

### Enregistreur multivoie Ecograph T

Enregistreur multivoie Ecograph T en boîtier 144x144 mm (5,7 x 5,7 in) pour montage en armoire électrique, pour l'enregistrement, l'affichage, la représentation, la transmission à distance et l'archivage électroniques de signaux d'entrée analogiques et digitaux. Système de représentation des données sur carte CompactFlash, affichage LCD multi-chrome (diagonale écran 120 mm). Paramétrage et représentation de valeurs mesurées via interfaces (USB, Ethernet, RS232/485) et logiciel PC ReadWin® 2000.

### Séparateur RN221 N

Séparateur d'alimentation avec énergie auxiliaire pour une séparation sûre de circuits de signal normalisés 4...20 mA avec entrée à sécurité intrinsèque en option. Le courant forcé du transmetteur de la sonde de température compacte dans le circuit d'entrée (4...20 mA) est transmis linéairement à la sortie.

### Parafoudre HAW562

Protection d'installations ou d'appareils, de câbles de signal ou de composants contre les risques de surtension, pouvant provenir d'un coup de foudre au loin ou de commutations. Le module HAW562 sert de parafoudre et protège les câbles de signal et composants; il est installé sur un support modulaire (HAW560).

## Grandeurs d'entrée

**Principe de mesure** Température (conversion linéarisée en température)

**Gamme de mesure**

Désignation	Limites de la gamme de mesure	Etendue de mesure min.
Pt100 selon CEI 60751	-50...150 °C (-58...302 °F) sans tube d'extension -50...200 °C (-58...392 °F) avec tube d'extension	10 K (18 °F)

## Grandeurs de sortie

**Signal de sortie**

- Standard : Pt100, classe A, 4 fils
- En option : 4...20 mA ou 20...4 mA

**Signal de panne**

Signal de panne selon NAMUR NE43

- Dépassement de gamme par défaut : chute linéaire jusqu'à 3,8 mA
- Dépassement de gamme par excès : augmentation linéaire jusqu'à 20,5 mA
- Rupture de sonde ; court-circuit de sonde :  
≤ 3,6 mA ou ≥ 21,0 mA (pour un réglage ≥ 21,0 mA la sortie 21,5 mA est garantie)

**Charge maximale**

( $U_{\text{alimentation}} - 10 \text{ V}$ ) / 0,023 A (sortie courant)

**Consommation de courant**

≤ 3,5 mA

**Limitation de courant**

≤ 23 mA

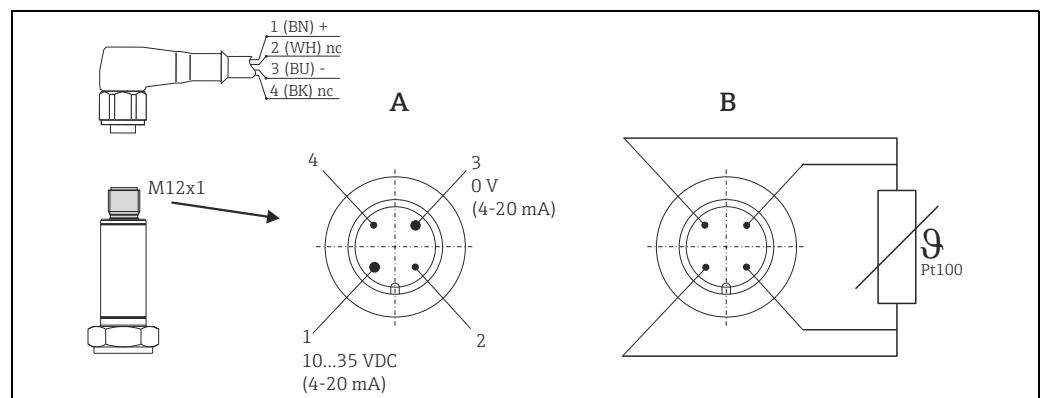
**Temporisation à la mise sous tension**

2 s

## Energie auxiliaire

**Raccordement électrique**

Selon la norme 3-A<sup>®</sup>, les câbles de liaison électriques doivent être lisses, résistants à la corrosion et nettoyables.



A : Avec transmetteur, connecteur M12, 4 broches

Broche 1 : Tension d'alimentation 10...35 V DC ; Sortie courant 4...20 mA (raccord de câble couleur de fil brun = BN)

Broche 2 : Raccordement PC - câble de configuration - broche raccourcie (raccord de câble couleur de fil blanc = WH)

Broche 3 : Tension d'alimentation 0 V DC ; Sortie courant 4...20 mA (raccord de câble couleur de fil bleu = BN)

Broche 4 : Raccordement PC - câble de configuration - broche raccourcie (raccord de câble couleur de fil noir = WH)

B : Sans transmetteur, Pt100, raccordement 4 fils

**Tension d'alimentation**

$U_b = 10...35 \text{ V DC}$

**Ondulation résiduelle** Ondulation résiduelle  $U_{ss} \leq 3 \text{ V}$  pour  $U_b \geq 13 \text{ V}$ ,  $f_{\text{max.}} = 1 \text{ kHz}$

## Précision de mesure

**Temps de réponse**  $\leq 3 \text{ s}$  avec transmetteur

**Conditions de référence**

- Température d'étalonnage (bain de glace)  $0 \text{ °C}$  ( $32 \text{ °F}$ ) pour sonde Pt100<sup>1)</sup>
- Température ambiante  $25 \text{ °C} \pm 5 \text{ °C}$  ( $77 \text{ °F} \pm 9 \text{ °F}$ ) pour transmetteur

**Ecart de mesure maximal** **Transmetteur**  
 $0,1 \text{ K}$  ( $0,18 \text{ °F}$ ) ou  $0,08\%$ .  
 % se rapportent à l'étendue de mesure réglée. La plus grande valeur est valable.

### Sonde (Pt100) pour la version sans transmetteur

- Tolérance classe A selon CEI 60751, gamme de mesure  $-50 \dots 200 \text{ °C}$  ( $-58 \dots 392 \text{ °F}$ ) avec tube d'extension
- Ecart de mesure en  $\text{°C} = 0,15 + 0,002 \cdot |T|$   
 $|T|$  = valeur de la température en  $\text{°C}$  sans prise en compte du signe.

### Ecart total transmetteur + sonde

- Gamme de mesure :  
 $-50 \dots 150 \text{ °C}$  ( $-58 \dots 302 \text{ °F}$ ) sans tube d'extension  
 $-50 \dots 200 \text{ °C}$  ( $-58 \dots 392 \text{ °F}$ ) avec tube d'extension
- Ecart de mesure en  $\text{°C} = 0,25 \text{ K} + 0,002 \cdot |T|$

**Stabilité à long terme transmetteur**  $\leq 0,1 \text{ K}$  ( $0,18 \text{ °F}$ )/an ou  $\leq 0,05\%$ /an  
 Indications sous conditions de référence. % se rapportent à l'étendue de mesure réglée. La plus grande valeur est valable.

**Effet de la température ambiante (dérive de température)**

- Thermorésistance Pt100 :  
 $T_d = \pm (15 \text{ ppm/K} \cdot (\text{valeur de fin d'échelle} + 200) + 50 \text{ ppm/K} \cdot \text{gamme de mesure réglée}) \cdot \Delta \vartheta$   
 $\Delta \vartheta$  = écart de la température ambiante des conditions de référence.

**Effet de la charge**  $\pm 0,02\%/100 \Omega$   
 Les indications se rapportent à la valeur de fin d'échelle.

**Temps de réponse transmetteur**  $1 \text{ s}$

**Temps de réponse sonde** Mesuré selon CEI 60751 dans de l'eau ayant une vitesse d'écoulement de  $0,4 \text{ m/s}$  ( $1,3 \text{ ft/s}$ )

$t_{50}$	$t_{90}$
$< 1,0 \text{ s}$	$< 2,0 \text{ s}$

**Effet de la tension d'alimentation**  $\leq \pm 0,01\%/V$  Ecart de  $24 \text{ V}$   
 Les indications en % se rapportent à la valeur de fin d'échelle.

**Auto-échauffement** négligeable

**Courant de capteur**  $< 0,6 \text{ mA}$

1) Remarque : pour l'étalonnage du capteur de température compact, une longueur d'insertion minimale de  $40 \text{ mm}$  ( $1,57 \text{ in}$ ) est nécessaire.

## Conditions de montage

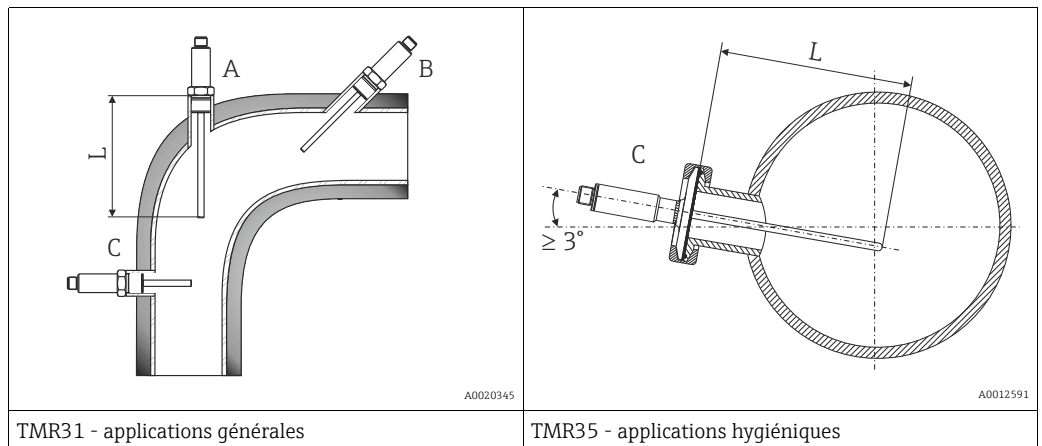
### Implantation

Pas de restriction, assurer l'auto-vidange en cours de service. Si une ouverture de reconnaissance de fuite est disponible sur le raccord process, cette dernière doit être située au point le plus bas.

### Conseils de montage

#### Point d'implantation

La longueur d'insertion du capteur de température compact peut influencer la précision de mesure de manière notable. Une trop faible longueur d'insertion peut, en raison de la dissipation de chaleur par le biais du raccord process et de la paroi de la cuve, engendrer des erreurs de mesure. Pour réduire cette erreur, une longueur d'insertion minimale de  $L_{\min} = 40 \text{ mm}$  (1,6 in) est recommandée.

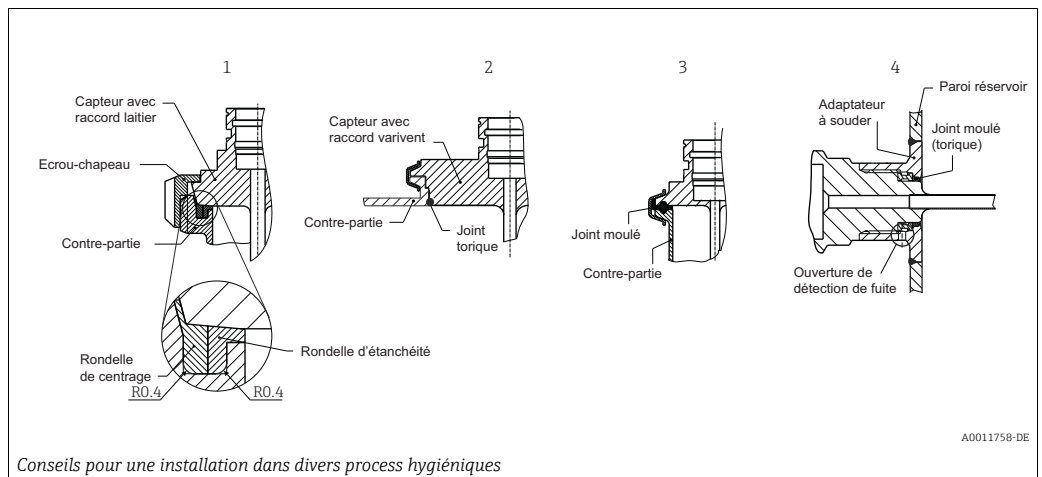


TMR31 - applications générales

TMR35 - applications hygiéniques

Installation du capteur de température compact sur conduite :

- A : sur coude
- B : sur petites conduites, position oblique
- C : perpendiculairement au sens d'écoulement, montage TMR35 avec au min. 3° de pente afin de garantir l'auto-vidange.
- L = longueur d'insertion



Conseils pour une installation dans divers process hygiéniques

- |   |  |
|---|--|
| 1 | Raccord laitier selon DIN 11851, seulement en liaison avec rondelle d'étanchéité certifiée EHEDG à auto-centrage |
| 2 | Raccord process Varivent®  |
| 3 | Clamp selon ISO 2852   |
| 4 | Raccord process adaptateur à souder Liquiphant, montage horizontal   |

Les contre-pièces des raccords process ainsi que les joints et rondelles ne font pas partie de la livraison de la sonde thermométrique. Les adaptateurs à souder pour les raccords process avec joints correspondants sont disponibles comme accessoires, → 14.

Dans le cas des raccords à souder, les travaux de soudage côté process doivent être effectués avec le plus grand soin :

- matériau de soudage approprié,
- soudure affleurante ou avec un rayon de soudure > 3,2 mm,
- pas de creux, ni plis, ni interstices,
- surface poncée et polie ( $R_a \leq 0,8 \mu\text{m}$ ).

Les sondes thermométriques doivent en général être implantées de manière à ce que leur nettoyabilité ne soit pas compromise (les exigences de la norme 3-A<sup>®</sup> doivent être respectées).

Les raccords Varivent<sup>®</sup>, Liquiphant (+ adaptateur à souder) permettent un montage affleurant.

## Conditions d'utilisation : environnement

**Limite de température ambiante** -40...+85 °C (-40...185 °F)

**Température de stockage** -40...+85 °C (-40...185 °F)

**Classe climatique** Selon CEI 60654-1, classe C

**Protection** IP66/67 avec couplage et câble de raccordement (sans évaluation UL) → 14  
IP69K avec jeu de câbles (sans évaluation UL) → 14

**Résistance aux chocs** 4g / 2...150 Hz selon DIN EN 60068-2-6

**Résistance aux vibrations** voir sous 'Résistance aux chocs'

**Compatibilité électromagnétique (CEM)** **Conformité CEM européenne**  
CEM selon les exigences de CEI 61326 et NAMUR NE21. Les détails sont repris de la déclaration de conformité.

Cette recommandation détermine de manière universelle et simple si les appareils utilisés dans les laboratoires et systèmes de contrôle-commande résistent aux parasites, ce afin d'augmenter leur sécurité fonctionnelle.

ESD (Décharge d'électricité statique)	CEI 61000-4-2	6 kV cont., 8 kV air	
Champs électromagnétiques	CEI 61000-4-3	0,08 à 2 GHz	10 V/m
Burst (transitoires rapides)	CEI 61000-4-4	2 kV	
Surge (pic de tension)	CEI 61000-4-5	0,5 kV sym.	
HF filoguidées	CEI 61000-4-6	0,01 à 80 MHz	10 V

**Condensation** admissible

## Conditions d'utilisation : process

### Limite de température de process

Le transmetteur du TMR31, TMR35 doit être protégé contre des températures supérieures à 85 °C (185 °F) à l'aide d'un tube d'extension de longueur adéquate. Pour les sondes de température compactes TMR31, TMR35 sans transmetteur (Pt100, 4 fils), aucune extension n'est nécessaire.

- -50...150 °C (-58...302 °F) sans tube d'extension
- -50...200 °C (-58...392 °F) avec tube d'extension
- -50...200 °C (-58...392 °F) sans transmetteur

Limites en fonction du raccord process et de la température ambiante :

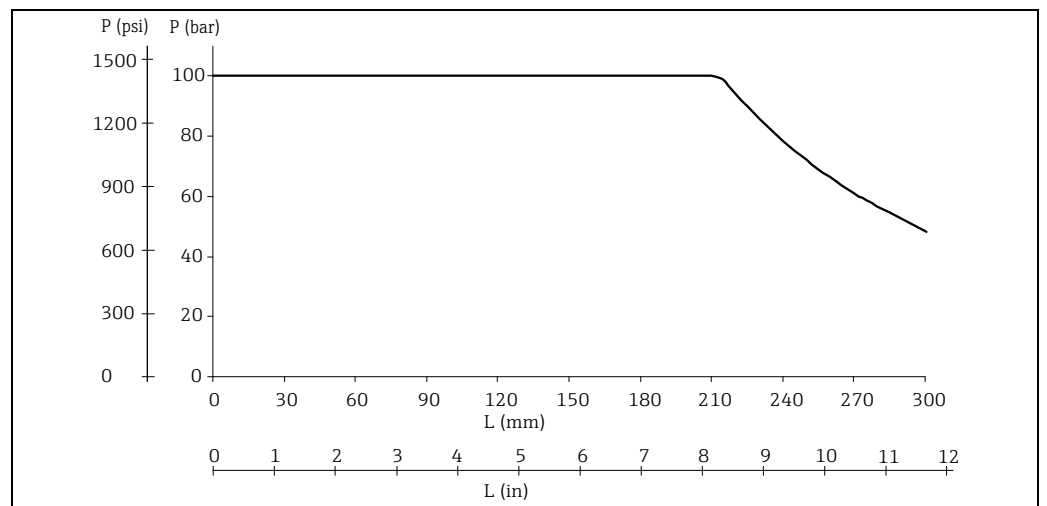
- Dans le cas d'un montage avec longueur d'insertion variable (manchon à souder avec cône d'étanchéité, réf. **51004751** ; manchon à souder dans longueur d'extension, réf. **51004752** ; borne à visser avec cône d'étanchéité, réf. **51004753**) prévoir une longueur d'extension correspondante.

- Pour TMR31 avec raccord process :

Température ambiante max.	Température de process max.	
	sans extension	avec extension
jusqu'à 25 °C (77 °F)	150 °C (302 °F)	200 °C (392 °F)
jusqu'à 40 °C (104 °F)	135 °C (275 °F)	180 °C (356 °F)
jusqu'à 60 °C (140 °F)	120 °C (248 °F)	160 °C (320 °F)
jusqu'à 85 °C (185 °F)	100 °C (212 °F)	133 °C (271 °F)

### Limite de pression de process

Pression de process maximale admissible en fonction de la longueur d'insertion. Elle peut en outre être limitée par le raccord process. Tenir compte des versions de raccord process décrites aux chapitres "Construction" et "Accessoires".

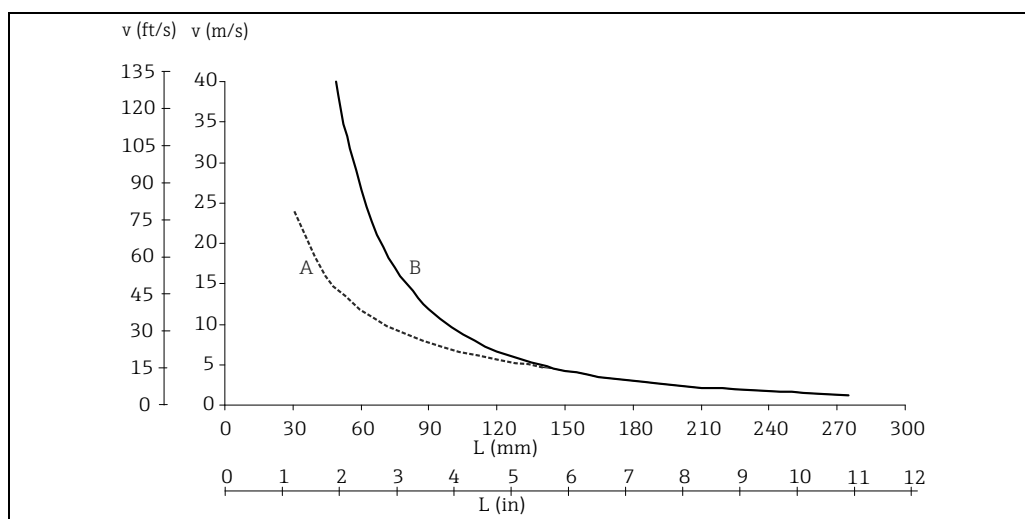


Pression de process maximale admissible

$L$  = longueur d'insertion  
 $p$  = pression de process

Le diagramme tient compte, outre de la surpression, également de la pression due au flux, une valeur de sécurité de 1,9 ayant été fixée pour ce cas. La pression de service statique maximale admissible est plus faible dans le cas de longueurs d'insertion importantes en raison de la courbure due au flux. Lors du calcul on a pris en compte la vitesse d'écoulement maximale admissible pour la longueur d'insertion correspondante (voir diagramme suivant).

### Vitesse d'écoulement admissible en fonction de la longueur d'insertion



A0008065

#### Vitesse d'écoulement admissible

- L* longueur d'insertion, dans le flux  
*v* vitesse d'écoulement  
*A* produit eau pour  $T = 50\text{ °C}$  ( $122\text{ °F}$ )  
*B* produit vapeur surchauffée pour  $T = 200\text{ °C}$  ( $392\text{ °F}$ )

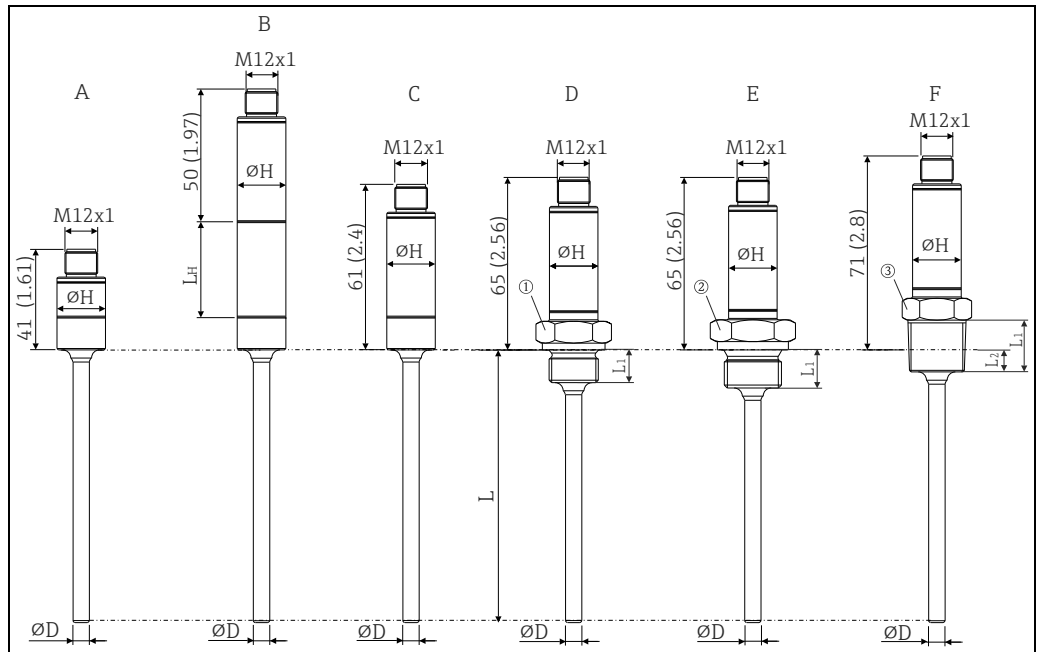
La vitesse d'écoulement admissible est la valeur minimale issue de la vitesse de résonance (écart de résonance 80 %) et de la contrainte ou de la cassure engendrée par le flux, et qui provoquerait la défaillance du tube de protection, ou le dépassement par défaut de la valeur de sécurité (1,9).

Le calcul a été établi pour les conditions d'utilisation limites spécifiées de  $200\text{ °C}$  ( $392\text{ °F}$ ) et  $\leq 100\text{ bar}$  ( $1450\text{ PSI}$ ) de pression de process.



## Construction

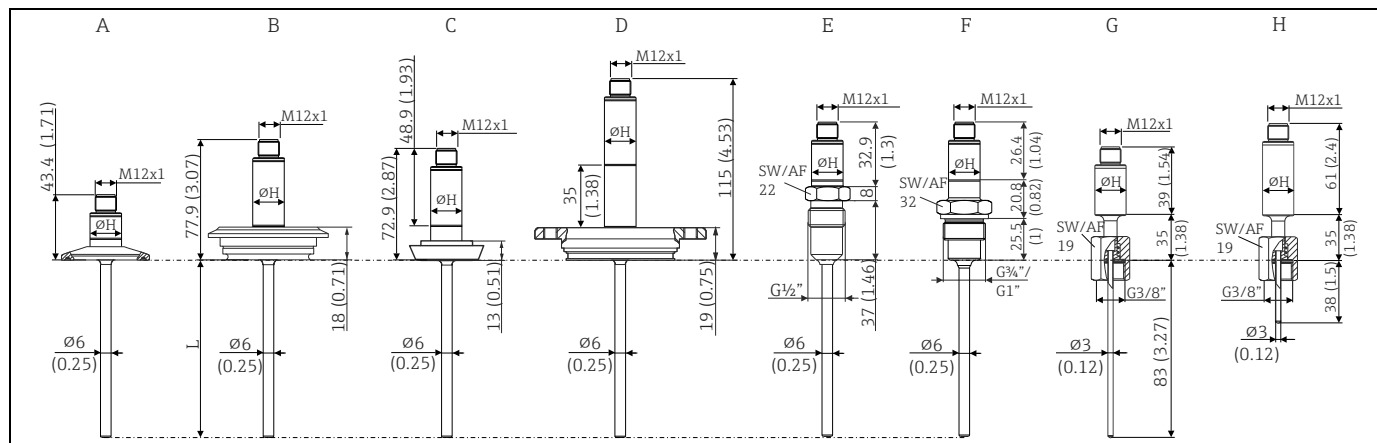
### Construction TMR31, dimensions



TMR31 - Dimensions en mm (in)  
 L = longueur d'insertion L variable 40...600 mm (1,6...23,6 in)  
 $\varnothing D$  = diamètre D = 6 mm (0,25 in) ou 3 mm (0,12 in)  
 $\varnothing H$  = diamètre corps 18 mm (0,71 in)

N° Pos.	Version TMR31	Longueur du filetage $L_1$	Longueur à visser $L_2$	P <sub>max.</sub>
A	Corps raccourci (sans transmetteur, ni tube d'extension, ni raccord process). Manchons à souder et raccords à visser correspondants, voir "Accessoires".	-	-	-
B	Avec tube d'extension ; $L_H$ = longueur tube d'extension 35 mm ou 50 mm (1,38 in ou 1,97 in), sans raccord process. Manchons à souder et raccords à visser correspondants, voir "Accessoires".	-	-	-
C	Sans tube d'extension, ni raccord process. Manchons à souder et raccords à visser correspondants, voir "Accessoires".	-	-	-
D	Sans tube d'extension, raccord process fileté métrique :  M14x1,5 (⊕ = clé de 19) M18x1,5 (⊕ = clé de 24)	12 mm (0,47 in)	-	100 bar (1450 psi) → 7
E	Sans tube d'extension, raccord process en pouces, cylindrique selon ISO 228 :  G ¼" (⊕ = clé de 19) G ½" (⊕ = clé de 27)	12 mm (0,47 in) 14 mm (0,55 in)	- -	
F	Sans tube d'extension, raccord process en pouces, conique :  ANSI NPT ¼" (⊕ = clé de 19) ANSI NPT ½" (⊕ = clé de 27) BSPT R ½" (⊕ = clé de 22)	14,3 mm (0,56 in) 19 mm (0,75 in) 19 mm (0,75 in)	5,8 mm (0,23 in) 8,1 mm (0,32 in) 8,1 mm (0,32 in)	

## Construction TMR35, dimensions



TMR35 - Dimensions en mm (in)

L = longueur d'insertion L variable 40...600 mm (1,6...23,6 in)

ØH = diamètre corps 18 mm (0,71 in)

N° Pos.	Version TMR35
A	Corps raccourci (sans transmetteur, ni tube d'extension), avec raccord process 1" (exemple de longueur minimale)
B	Sans tube d'extension, raccord process Varivent F
C	Sans tube d'extension, raccord process selon DIN 11851
D	Avec tube d'extension 35 mm (1,38 in, avec raccord process APV-INLINE (exemple de longueur maximale)
E	Corps raccourci (sans transmetteur ni tube d'extension), raccord process avec joint métallique pour process hygiéniques, filetage G $\frac{1}{2}$ ". Manchon à souder correspondant disponible comme accessoire (→ 14).
F	Corps raccourci (sans transmetteur ni tube d'extension), raccord process pour process hygiéniques, filetage G $\frac{3}{8}$ " ou G1", inox 316L (1.4404). Adaptateur correspondant Liquiphant disponible en accessoire (→ 14).
G	Corps raccourci (sans transmetteur), avec tube d'extension, longueur d'insertion = 83 mm (3,27 in)
H	Avec tube d'extension, longueur d'insertion = 38 mm (1,5 in)

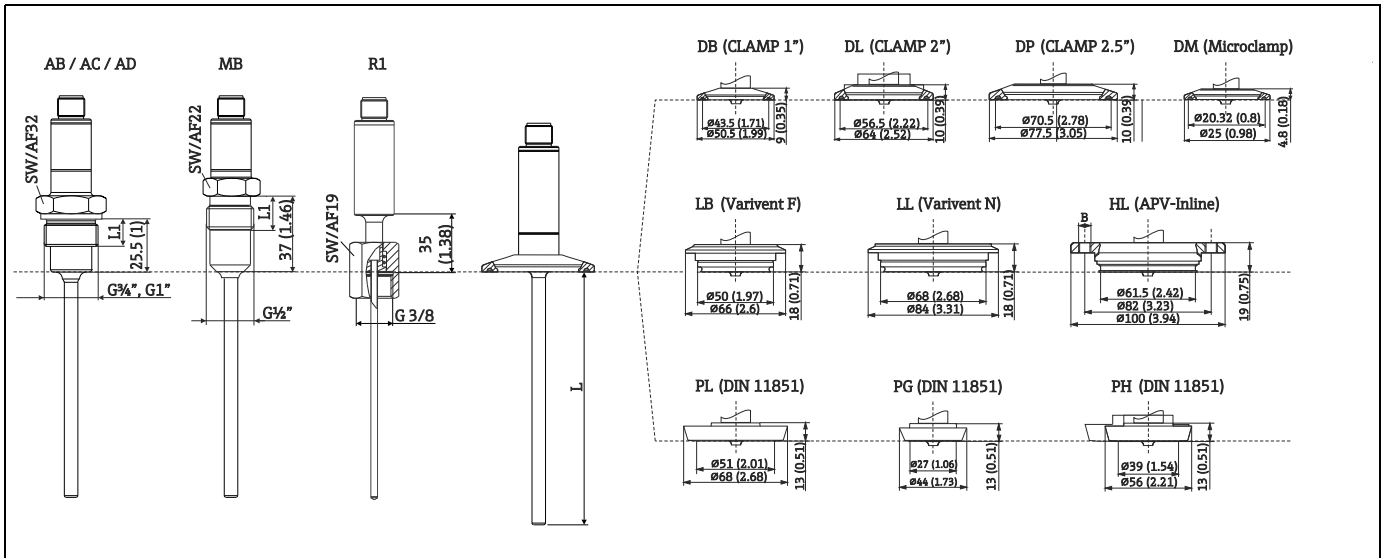
## Poids

Version avec longueur d'insertion L = 100 mm (3,94 in)	Poids
TMR31 avec raccord process G $\frac{1}{2}$ , ISO 228	116 g (4,1 oz)
TMR35 avec ISO2852 DN25-38, avec clamp pour raccord process (DB) 1 à 1 $\frac{1}{2}$ "	305 g (10,76 oz)

## Matériaux

- Boîtier transmetteur : inox 304
- Pièces en contact avec le process et raccord process : inox 316L,  $R_a \leq 0,8 \mu\text{m}$  (31.5  $\mu\text{m}$ ).  
En option pour TMR35  $R_a \leq 0,4 \mu\text{m}$  (15.74  $\mu\text{m}$ ), électropoli.

Construction TMR35, dimensions des raccords process

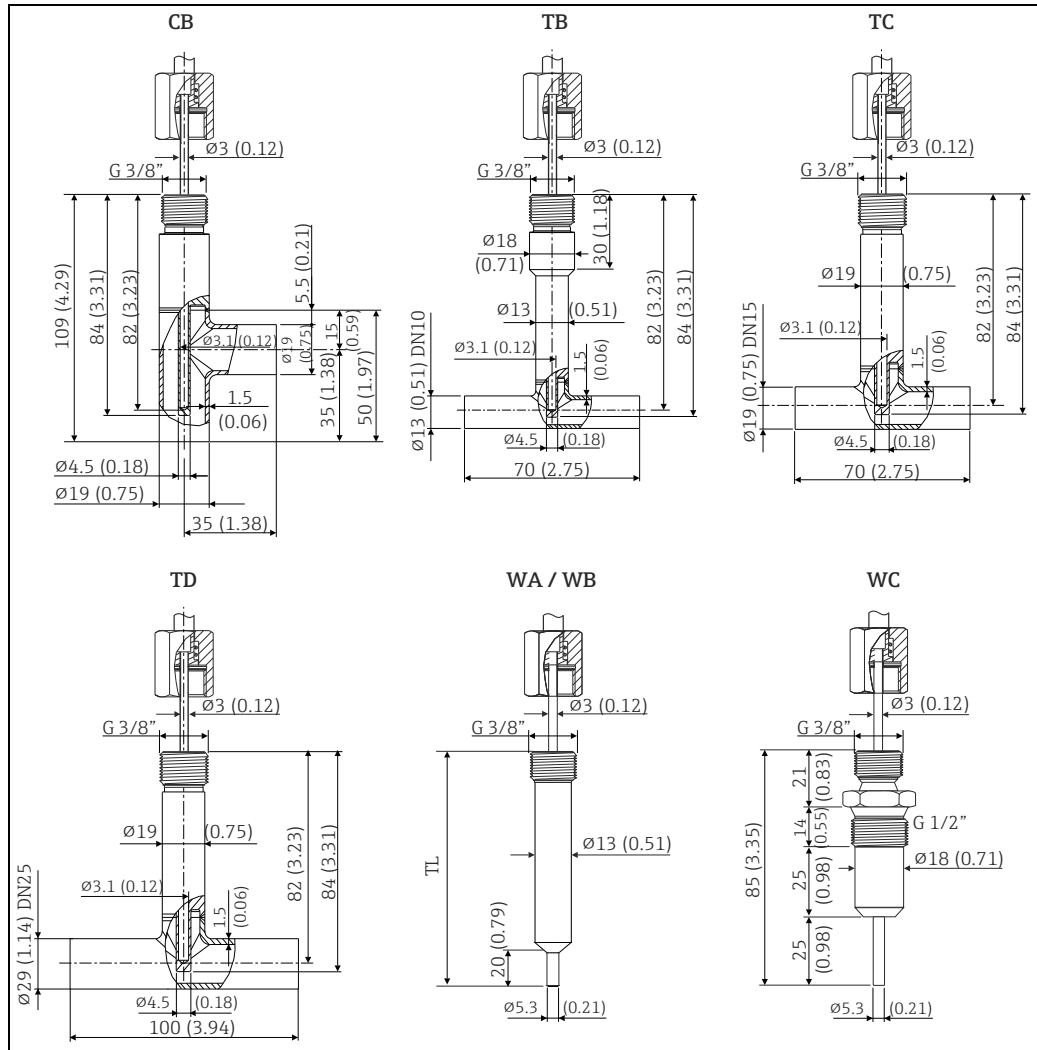


Toutes les dimensions en mm (in).

L = longueur d'insertion L

N° Pos.	Variante raccord process TMR35		P <sub>max.</sub>
AB	Filetage G3/4"/D6 pour adaptateur à souder FTL50, longueur du filetage L1 = 14,6 mm (0,6 in)	Marquage 3-A® et certification EHEDG	Voir chapitre 'Accessoires', → 15
AC	Filetage G3/4"/D6 pour adaptateur à souder FTL20, longueur du filetage L1 = 14,6 mm (0,6 in)		
AD	Filetage G1"/D6 pour adaptateur à souder FTL50, longueur du filetage L1 = 18,7 mm (0,78 in)		
MB	Raccord conique métal sur métal, filetage G 1/2", longueur du filetage L1 = 14 mm (0,55 in)	-	16 bar (232 psi)
R1	Ecrou-chapeau à ressort, filetage G 3/8", pour montage sur protecteur	-	-
DB	Clamp 1"...1½" (ISO 2852) ou DN 25...DN 40 (DIN 32676)	Marquage 3-A® et certification EHEDG (combiné au joint PEEK/inox Hyjoin ou Kalrez/inox Dupont de Nemours)	16 bar (232 psi)
DL	Clamp 2" (ISO 2852) ou DN 50 (DIN 32676)		
DM	Microclamp ½"...¾", 316L		
DP	Clamp 2½" (ISO 2852)	Marquage 3-A® et certification EHEDG	40 bar (580 psi)
LB	Varivent F DN25-32, PN 40		
LL	Varivent N DN40-162, PN 40		
HL	APV-Inline, DN50, PN40, 316L, B = perçages 6 x ø8,6 (0,34 in) + 2 x filetage M8	Marquage 3-A® et certification EHEDG (combiné au joint Siersema)	40 bar (580 psi)
PL	DIN 11851, DN50, PN40 (y compris écrou-chapeau)		
PG	DIN 11851, DN25, PN40 (y compris écrou-chapeau)		
PH	DIN 11851, DN40, PN40 (y compris écrou-chapeau)		

Construction TMR35,  
dimensions des protecteurs



A0018305

TMR35 Protecteurs - Dimensions en mm (in)



N° Pos.	Version TMR35		P <sub>max.</sub>
CB	Exécution avec écrou chapeau à ressort G3/8"	Variante protecteur coudé, DN15	25 bar (363 psi)
TB		Variante protecteur en T, DN10	
TC		Variante protecteur en T, DN15	
TD		Variante protecteur en T, DN25	
WA	Protecteur cylindrique, TL = 70 mm (2,76 in)	Marquage 3-A®	250 bar (3626 psi) <sup>1)</sup>
WB			
WC		Protecteur étanchéité métal	-

1) Vitesse d'écoulement maximale = 40 m/s (131 ft/s)

## Interface utilisateur

<b>Éléments d'affichage</b>	L'appareil n'est muni d'aucun élément d'affichage. Par le biais du logiciel PC ReadWin® 2000 on peut interroger l'affichage de la mesure.
<b>Éléments de configuration</b>	L'appareil n'est muni d'aucun élément de configuration. Le transmetteur de température est configuré via une interface sans alimentation supplémentaire avec le logiciel PC ReadWin® 2000.
<b>Configuration à distance</b>	<p><b>Configuration</b> Kit de configuration TXU10-BA, avec logiciel PC (ReadWin® 2000).</p> <p><b>Interface</b> Câble de liaison interface PC TTL/USB avec connecteur.</p> <p><b>Paramètres configurables</b> Grandeur de mesure (°C/°F), gammes de mesure, mode défaut, signal de sortie (4...20 mA / 20...4 mA), offset, désignation du point de mesure (8 caractères), simulation de sortie.</p>

## Certificats et agréments

<b>Marque CE</b>	L'appareil satisfait aux exigences légales des directives CE. Endress+Hauser confirme la réussite des tests par l'appareil en y apposant la marque CE.
<b>Standard hygiénique</b>	<ul style="list-style-type: none"> <li>■ Certification EHEDG Type EL CLASS I (TNO report n. 207/20.08.2009). Raccords process admissibles selon EHEDG : Varivent®, APV-Inline, DIN 11851, ISO 2852</li> <li>■ N° autorisation 3-A® 1354 pour la déclaration de conformité (Sanitary Standard 74-05)</li> <li>■ Raccords process admissibles 3-A® →  11</li> </ul>
<b>Agrément marine</b>	GL (Germanischer Lloyd) Agrément marine jusqu'à une longueur d'insertion de 300 mm (11,81 in).
<b>Normes et directives externes</b>	<ul style="list-style-type: none"> <li>■ CEI 60751 : Thermorésistance platine industrielle</li> <li>■ CEI 60529 : Protection par le boîtier (code IP)</li> <li>■ CEI 61010-1 : Directives de sécurité pour appareils électriques de mesure, de commande, de régulation et de laboratoire.</li> <li>■ CEI 61326 : Compatibilité électromagnétique (exigences CEM)</li> <li>■ NAMUR : Association internationale d'utilisateurs des techniques de l'industrie de l'automatisation (www.namur.de)</li> </ul>
<b>UL</b>	<p>Agrément UL selon UL 61010B-1</p> <p> L'agrément UL est seulement valable pour les capteurs compacts TMR31, TMR35 avec transmetteur et signal de sortie 4 à 20 mA.</p>

## Structures de commande

Des informations détaillées nécessaires à la commande sont disponibles :

- Dans le **configurateur produits** sur la page Internet Endress+Hauser :  
www.endress.com → Sélectionner pays → Appareils de mesure → Sélectionner appareil →  
Fonctions étendues : Configuration produit
- Auprès de votre agence Endress+Hauser :  
www.endress.com/worldwide

**Configurateur de produit - l'outil pour la configuration individuelle des produits :**

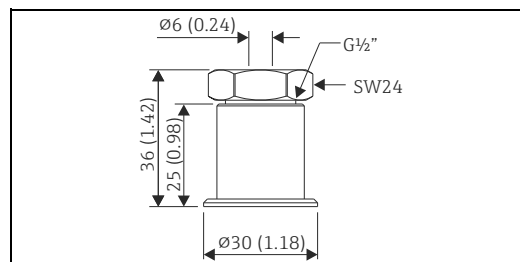
- Données de configuration du jour
- Selon l'appareil : Entrée directe d'indications spécifiques au point de mesure comme la gamme de mesure ou la langue de service
- Vérification automatique de critères de raccordement
- Génération automatique de la référence de commande avec la structure correspondante au format PDF ou Excel
- Possibilité de commande directe via le shop en ligne Endress+Hauser

## Accessoires

Toutes les dimensions en mm (in). EN10204-3.1 = certificat matière (analyse de fusion)

### Manchon à souder avec étanchéité métal-métal pour TMR31

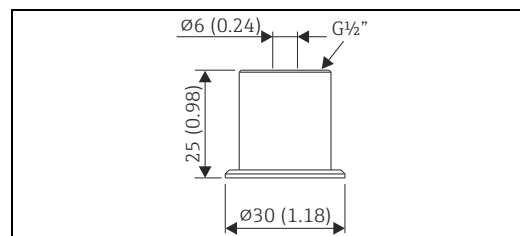
Manchon coulissant avec cône d'étanchéité et vis de pression, matériau des pièces en contact : 316L, PEEK  
Pression de process max. 10 bar (145 psi)  
Référence : 51004751



A0020709-DE

### Manchon à souder pour TMR31

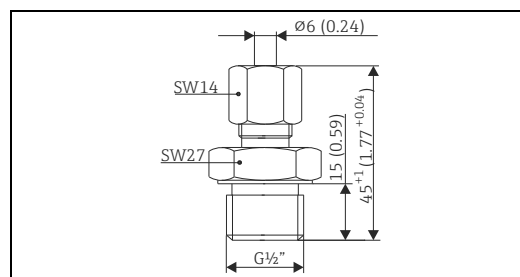
Matériau des pièces en contact avec le process : 316L  
Référence : 51004752



A0020710

### Raccord coulissant pour TMR31

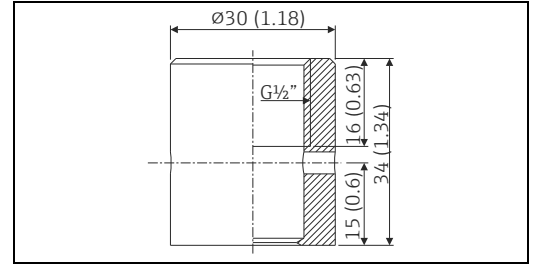
Raccord coulissant fileté G $\frac{1}{2}$ \"  
Raccord coulissant et pièces en contact avec le process : 316L  
Pression de process max. 40 bar (580 psi)  
Référence : 51004753



A0020174-DE

**Manchon à souder avec étanchéité métal-métal pour TMR35**

Manchon à souder pour filetage G $\frac{1}{2}$ " étanchéité métal-métal; conique  
 Matériau des pièces en contact avec le process : 316L/1.4435  
 Pression de process max. 16 bar (232 psi)  
 Référence : 60021387



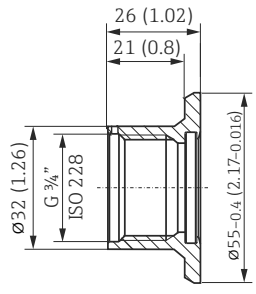
A0006621

**Adaptateur à souder pour TMR35 Raccord process Liquiphant FTL20**

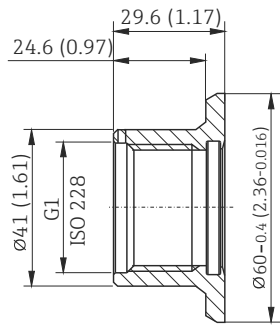
Dimensions	Exécution	Référence
<p>A0012605</p> <ul style="list-style-type: none"> <li>max. 25 bar (362 psi) / max. 150 °C (302 °F)</li> <li>max. 40 bar (580 psi) / max. 100 °C (212 °F)</li> </ul>	AISI 316L (1.4435) avec certificat matière EN10204-3.1	52018765
	Joint torique silicone, $\varnothing 14,9 \times 2,7$ mm (0,59 x 0,11 in), matériau : VMQ75, FDA ■ Pour cette version un remplacement simple du joint est possible.	52021717 (jeu de 5 pièces)
Matériaux listés FDA selon 21 CFR Part 175-178 Marquage 3-A <sup>®</sup> et EHEDG		
<b>Autres joints</b>		<b>Référence</b>
$\varnothing 15,08 \times 2,62$ mm (0,62 x 0,1 in) Matériau : EPDM, FDA		MVT2L1934 (jeu de 5 pièces)
$\varnothing 15,08 \times 2,62$ mm (0,62 x 0,1 in) Matériau : Viton, FDA		MVT2L1942 (jeu de 5 pièces)
$\varnothing 14,9 \times 2,7$ mm (0,59 x 0,11 in) Matériau : Silicone, VMQ80, FDA, USP Class VI		71086117 (jeu de 3 pièces)
Rondelle Matériau : 316L ■ Le joint avec rondelle permet un remplacement aisé de joints défectueux.		52027421

**Adaptateur à souder pour  
TMR35 Raccord process  
Liquiphant FTL50**

Manchon à souder G $\frac{3}{4}$ ", d=55 avec bride pour un montage affleurant avec la surface d'étanchéité

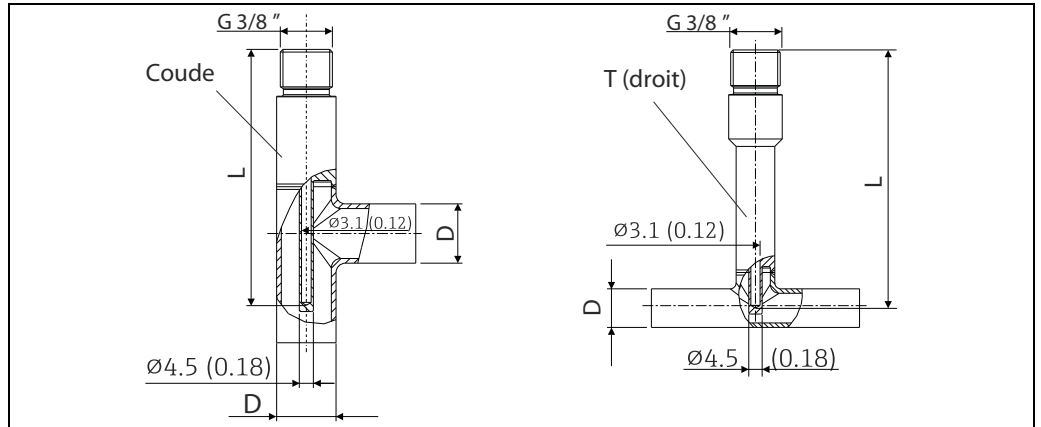
Dimensions	Exécution	Référence
 <p>A0012603</p> <ul style="list-style-type: none"> <li>max. 25 bar (362 psi) / max. 150 °C (302 °F)</li> <li>max. 40 bar (580 psi) / max. 100 °C (212 °F)</li> </ul>	AISI 316L (1.4435)	52001052
	AISI 316L (1.4435) avec certificat matière EN10204-3.1	52011897
	Joint torique, Ø21,89 x 2,62 mm (0,86 x 0,1 in), matériau : VMQ70, FDA	52014473 (jeu de 5 pièces)
	Mannequin de soudage de l'adaptateur	MVT2L0692
	Matériau conforme FDA selon 21 CFR Part 177.1550/2600, marquage 3-A® et EHEDG	
	<b>Autres joints Ø21,89 x 2,62 mm (0,86 x 0,1 in)</b>	<b>Référence</b>
	Matériau : EPDM, FDA	MVT2L1148
	Matériau : Kalrez comp. 2035	MVT2L0666
	Matériau : Viton	MVT2L0655
	Matériau : Viton/FEP-FEK 75 Shore	MVT2L1748
Matériau : silicone, VMQ23-70, FDA, USP Class VI	71086100 (jeu de 3 pièces)	

Manchon à souder G1", d=60 avec bride pour un montage affleurant avec la surface d'étanchéité

Dimensions	Exécution	Référence
 <p>A0008957</p> <ul style="list-style-type: none"> <li>max. 25 bar (363 psi) / max. 150 °C (302 °F)</li> <li>max. 40 bar (580 psi) / max. 100 °C (212 °F)</li> </ul>	AISI 316L (1.4435)	52001051
	AISI 316L (1.4435) avec certificat matière EN10204-3.1	52011896
	Joint torique silicone, Ø28,17 x 3,53 (1.11 x 0.14") matériau : VMQ70, FDA	52014472 (jeu de 5 pièces)
	Mannequin de soudage de l'adaptateur	MVT2L0691
	Matériau conforme FDA selon 21 CFR Part 177.1550/2600; marquage 3-A®	
	<b>Autres joints Ø28,17 x 3,53 mm (1,11 x 0,14 in)</b>	<b>Référence</b>
	Matériau : EPDM70, FDA	MVT2L0920
	Matériau : Viton665, FDA	MVT2L0705 (jeu de 5 pièces)
	Matériau : Viton971, V, FDA	MVT2L1682
	Matériau : Kalrez comp. 4079	MVT2L0567
Matériau : silicone, VMQ23-70, FDA, USP Class VI	71086102 (jeu de 3 pièces)	

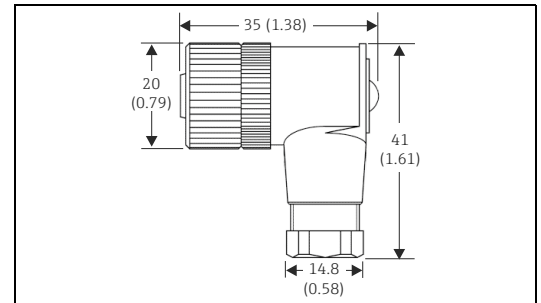


**Tube à souder + protecteur TT411**



**Couplage**

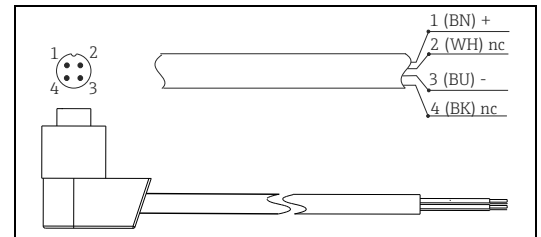
Couplage M12x1 ; coudé, pour la confection du câble de raccordement par l'utilisateur ;  
raccordement au connecteur d'appareil M12x1 IP67, PE7  
Référence : 51006327



A0020722

**Câble de raccordement (confectionné)**

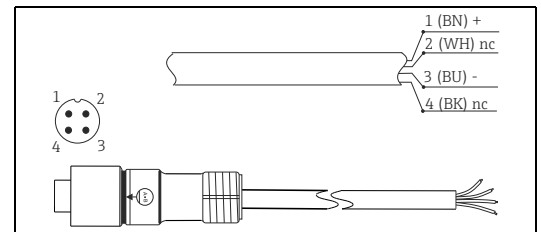
- Câble PVC, 4 x 0,34 mm<sup>2</sup> (22 AWG) avec couplage M12x1, coudé, raccord à visser, L = 5 m (16.4 ft), IP67  
Référence : 51005148  
Couleurs des fils :  
- 1 = BN brun  
- 2 = WH blanc  
- 3 = BU bleu  
- 4 = BK noir



A0020723

**Câble de raccordement droit**

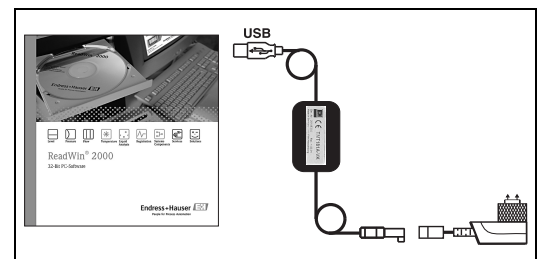
- Câble PVC, 4 x 0,34 mm<sup>2</sup> (22 AWG) avec couplage M12x1 en inox ; raccord droit à visser, L = 5 m (16.4 ft); IP69K  
Référence : 71217708  
Couleurs des fils :  
- 1 = BN brun  
- 2 = WH blanc  
- 3 = BU bleu  
- 4 = BK noir



A0020725


**Kit de configuration**

- Kit de configuration pour transmetteurs programmables par PC - logiciel ReadWin® 2000 et câble interface (connecteur 4 broches) pour PC avec port USB + adaptateur pour thermomètre compact avec filetage M12x1  
Référence de commande : TXU10-BA
- ReadWin® 2000 fourni avec le kit de configuration et pouvant être téléchargé directement d'Internet sous l'adresse suivante : [www.endress.com/readwin](http://www.endress.com/readwin)




T09-TMR31xxx-00-00-xx-xx-000




## Accessoires spécifiques au service

Accessoires	Description
Applicator	<p>Logiciel pour la sélection et le dimensionnement d'appareils de mesure Endress+Hauser :</p> <ul style="list-style-type: none"> <li>■ Calcul de toutes les données nécessaires pour la détermination de l'appareil de mesure optimal : par ex. perte de charge, précision de mesure ou raccords process.</li> <li>■ Représentation graphique des résultats des calculs</li> </ul> <p>Gestion, documentation et interrogation de tous les données et paramètres relatifs au projet sur toute sa durée de vie.</p> <p>Applicator est disponible :</p> <ul style="list-style-type: none"> <li>■ Via Internet : <a href="https://wapps.endress.com/applicator">https://wapps.endress.com/applicator</a></li> <li>■ Sur CD-ROM pour une installation locale sur PC.</li> </ul>
Configurateur <sup>+Température</sup>	<p>Logiciel pour la sélection et la configuration du produit en fonction de l'application, supporté par des graphiques, y compris une base de données exhaustive et des outils de calcul Logiciel de sélection et de dimensionnement d'appareils de mesure Endress+Hauser :</p> <ul style="list-style-type: none"> <li>■ Détermination de la compétence en température</li> <li>■ Dimensionnement simple et rapide de points de mesure de température</li> <li>■ Dimensionnement idéal de points de mesure pour les process et les besoins de diverses branches</li> </ul> <p>Le configurateur est disponible :</p> <p>Sur CD-ROM pour une installation locale sur PC, sur demande auprès de votre agence Endress+Hauser.</p>
W@M	<p>Life Cycle Management pour votre installation</p> <p>W@M vous supporte avec une multitude d'applications logicielles sur l'ensemble du process : de la planification et l'approvisionnement jusqu'à l'installation et la mise en service des appareils de mesure. Toutes les informations relatives à chaque appareil sont disponibles sur l'ensemble de leur cycle de vie : par ex. état de l'appareil, documentation spécifique à l'appareil, pièces de rechange.</p> <p>L'application est déjà documentée avec les données de vos appareils Endress+Hauser ; Endress+Hauser se charge également de la tenue et de la mise à jour de votre base de données.</p> <p>W@M est disponible :</p> <ul style="list-style-type: none"> <li>■ Via Internet : <a href="http://www.endress.com/lifecyclemanagement">www.endress.com/lifecyclemanagement</a></li> <li>■ Sur CD-ROM pour une installation locale sur PC.</li> </ul>
FieldCare	<p>Outil de gestion de la base installée basée FDT d'Endress+Hauser.</p> <p>Il peut configurer tous les appareils de terrain intelligents de votre installation et vous supporte pour leur gestion. Grâce à l'utilisation des informations disponibles il permet en outre de contrôler de manière simple et efficace leur état.</p> <p> Pour plus de détails : Manuels de mise en service BA00027S et BA00059S</p>

## Composants système

Accessoires	Description
Indicateur de terrain RIA16	<p>Cet indicateur enregistre le signal de mesure analogique du transmetteur pour tête de sonde et le représente dans l'afficheur. L'affichage à cristaux liquides indique la valeur mesurée actuelle sous forme numérique et comme bargraph avec signalisation de dépassement de seuil. L'indicateur est intégré dans la boucle 4 à 20 mA qui lui fournit la tension d'alimentation nécessaire.</p> <p> Pour plus de détails : Information technique TI00144R</p>

---

Indicateur de terrain RIA15	Indicateur de terrain pour l'intégration dans la boucle 4...20 mA, montage en armoire électrique.  Pour plus de détails : Information technique TI01043K
RN221N	Séparateur d'alimentation avec énergie auxiliaire pour une séparation sûre de circuits de signal normalisé 4...20 mA. Dispose d'une transmission HART bidirectionnelle.  Pour plus de détails : Information technique TI00073R et Manuel de mise en service BA00202R
RNS221	Alimentation pour appareils 2 fils exclusivement en zone non Ex . Une communication bidirectionnelle est possible via les prises de communication HART.  Pour plus de détails : Information technique TI00081R et Instructions condensées KA00110R

## Documentation complémentaire

---

- Manuel de mise en service "Easytemp® TMR31, TMR35" (BA00215R)

[www.addresses.endress.com](http://www.addresses.endress.com)

---