

# PALANS PNEUMATIQUES



Votre distributeur  
et réparateur  
T. 01 76 21 07 46  
www.tlm77.com

## TMH-3000 | TMH-6000 | TMH-9000 | TMH-12000 | TMH-15000

GAMME DE PALANS À USAGE INTENSIF POUR LES APPLICATIONS LES PLUS EXIGEANTES

La nouvelle série TMH de palans à chaîne pneumatiques RED ROOSTER offre, pour une hauteur de plafond minimum, la plus grande vitesse de levage sur le marché des palans. La classification M4 de son mécanisme lui confère une très grande fiabilité. Ce palan garantira la continuité de vos processus. Pour plus de sécurité, les palans TMH sont dotés d'un œil de levage pour l'installation et la sécurisation du palan (lors des applications de levage).

### Caractéristiques standard :

- Commande de vitesse variable précise (câble et boîte à boutons pendante)
- Contrôle optimal de la charge, positionnement très précis
- Système de butée mécanique
- Limiteur de charge intégré sans perte de hauteur
- Faible niveau sonore (80 dBA)
- Pression d'air de 0,4 à 0,63 MPa (4 à 6,3 bars)

### Options disponibles :

Voir page 7

### Recommandé :

Unité de traitement de l'air SMC : AC60-F10DM-8-B

La nouvelle série TMH de palans à chaîne pneumatiques RED ROOSTER est également disponible en

**9T - 12T - 15T**

Contactez notre service commercial pour de plus amples informations ou pour toute and an offer.

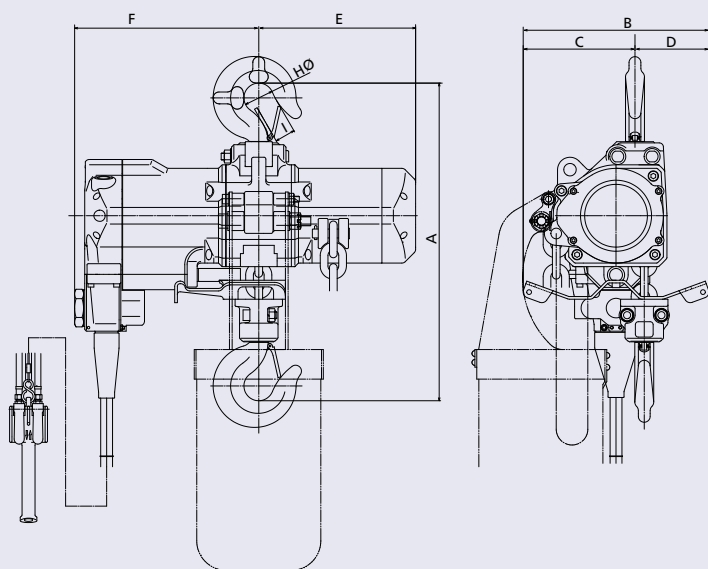
Modèle*	Charge utile	Vitesse de levage avec charge	Vitesse de levage sans charge	Vitesse de descente avec charge
TMH-3000C   TMH-3000PE	3.000 kg	5,4 m/min	10,8 m/min	10,2 m/min
TMH-6000C   TMH-6000PE	6.000 kg	2,7 m/min	5,4 m/min	5,1 m/min

Modèle*	Consommation en air du levage	Consommation en air à la descente	Raccord pneumatique	Diam. minimum du flexible
TMH-3000C   TMH-3000PE	56 l/sec	68 l/sec	BSPT 3/4"	Flexible 3/4"
TMH-6000C   TMH-6000PE	56 l/sec	68 l/sec	BSPT 3/4"	Flexible 3/4"

Modèle*	Pression de travail	Poids avec hauteur de levage de 3 m	Mètre supplémentaire de hauteur de levage	Brins de chaîne
TMH-3000C   TMH-3000PE	6 bars	99	3,8 kg	1 (13 x 36 mm)
TMH-6000C   TMH-6000PE	6 bars	124	7,6 kg	2 (13 x 36 mm)

\*C = Commande par câble / P = Commande par boîte à boutons pendante

DIMENSIONS IN MM



Modèle	A	B	C	D	E	F	HØ	I
TMH-3000	537	314	189	125	265	311	50	34
TMH-6000	742	371	245	126	265	311	65	42

Toutes les mesures sont en mm / Informations sujettes à modification sans préavis

