

# BLOCS PARKINGS

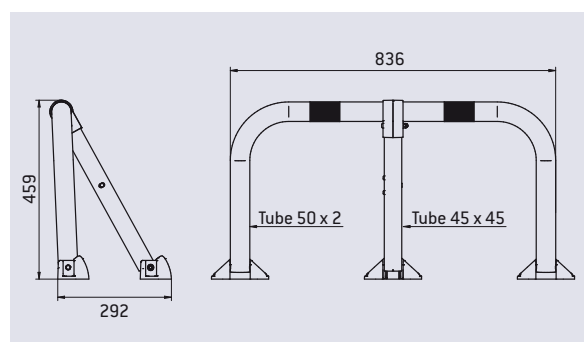
## → CLASSIQUE



### CARACTÉRISTIQUES TECHNIQUES

- > Ensemble réalisé en tube acier galvanisé  
Sendzimir Ø 50 mm
- > Pied télescopique 45 x 45 mm
- > Serrure poussoir livrée avec 3 clés
- > 3 choix de clés : clés identiques, clés différentes ou clé triangle
- > Bandes réflectos à coller
- > Garantie 5 ans (selon les conditions de garantie définies par SPL)
- > Fabriqués en France

### SCHÉMA



### RÉFÉRENCES

Clés différentes	204813
Clés identiques	204814
Clé triangle	204815

### FINITION - PEINTURE

- > Galvanisé