

ARGEL



ACTIVITÉS



DONNÉES TECHNIQUES

DIMENSIONS:

3,15 x 1,87 x 2,42 m

SURFACE DE JEU:

6,60 x 4,70 m

COMPOSANTS:

Pieces de rechange:

Jolas propose des pièces de rechange nécessaires à l'utilisation parfaite de tous les éléments du jeu.

Accessibilité:



Motrices



Sensoriel



Mental



INSTALLATION



1,33 x 0,74 x 1,98 m



155 kg / 92 kg



2 h / 2 opérateurs



3 à 13 ans

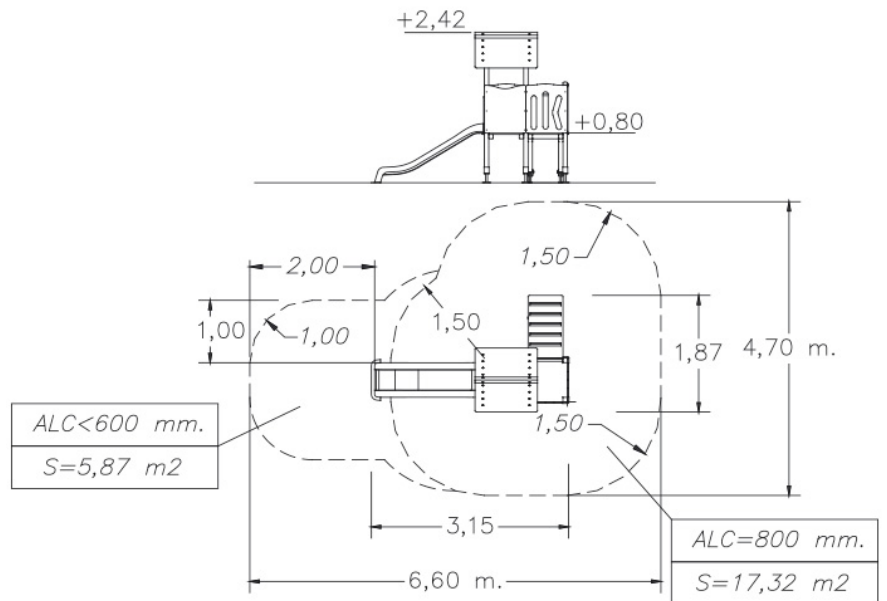


10 utilisateur/s

Entretien

Document [GE-M001.pdf](#)

Revestimientos del suelo segun
NORMA EN-1176-1:2008



PHOTOS



RÈGLE ET CERTIFICATS:



JOLAS se réserve le droit de modifier sans préavis les informations contenues dans le présent.