



RIVQUICK®

Appareils de pose pour rivets à rupture de tige

BOLLHOFF

RIVQUICK® P series - Riveteuses oleopneumatiques**Une gamme légère et robuste**

Pour petites
et grandes
séries



Avec bol récupérateur équipé
d'un système d'aspiration et
d'une vanne de sécurité pour
couper l'alimentation en air

RIVQUICK® B series - Riveteuses sur batterie**Un poids équilibré**

Pour les grandes
cadences de
montage




Facilite l'accès aux
environnements
exigus

RIVQUICK® P series - Capacités de rivetage polyvalentes

RIVQUICK® P1000




	∅						
	2,4	3,0	3,2	4,0	5,0	6,0	6,4
Aluminium	☐	☐	☐	☐	☐		
Acier zingué	☐	☐	☐	☐	☐		
Inox	☐	☐	☐	☐	☐		

 **226 030** 01000 - livré avec embouchures 3,2 / 4,0 / 5,0

RIVQUICK® P2000




	∅						
	2,4	3,0	3,2	4,0	5,0	6,0	6,4
Aluminium				☐	☐	☐	☐
Acier zingué				☐	☐	☐	☐
Inox				☐	☐	☐	☐

 **226 031** 01000 - livré avec embouchures 4,0 / 5,0 / 6,0

RIVQUICK® P3000




	∅						
	2,4	3,0	3,2	4,0	5,0	6,0	6,4
Aluminium					☐	☐	☐
Acier zingué					☐	☐	☐
Inox					☐	☐	☐


 **226 032** 01000 - livré avec embouchures 5,0 / 6,0 / 6,4

RIVQUICK® B series - Capacités de rivetage polyvalentes

RIVQUICK® B2000




	∅						
	2,4	3,0	3,2	4,0	5,0	6,0	6,4
Aluminium	☐	☐	☐	☐	☐		
Acier zingué	☐	☐	☐	☐	☐		
Inox	☐	☐	☐	☐	☐		

 **226 040** 01000 - livré avec 2 batteries (1,4 Ah) et embouchures 2,4 / 3,2 / 4,0 / 5,0

RIVQUICK® B3000

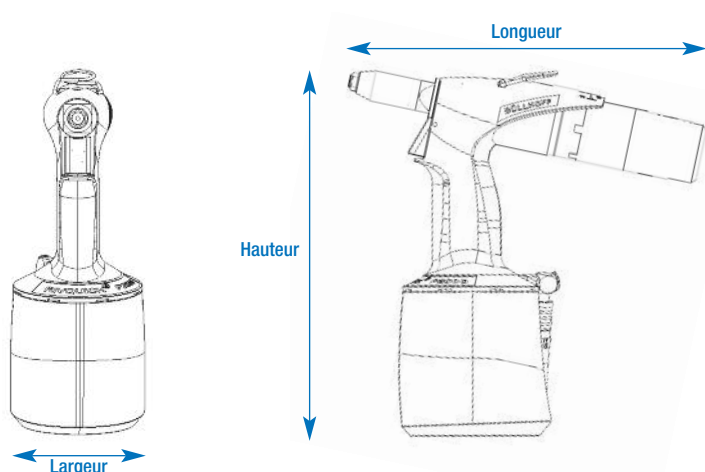


	∅						
	2,4	3,0	3,2	4,0	5,0	6,0	6,4
Aluminium				☐	☐	☐	☐
Acier zingué				☐	☐	☐	☐
Inox				☐	☐	☐	☐

 **226 041** 01000 - livré avec 2 batteries (2,8 Ah) et embouchures 4,0 / 5,0 / 6,0 / 6,4 / 4,8 Varibolt / 6,4 Varibolt

RIVQUICK® P series - Caractéristiques techniques
Avantages :

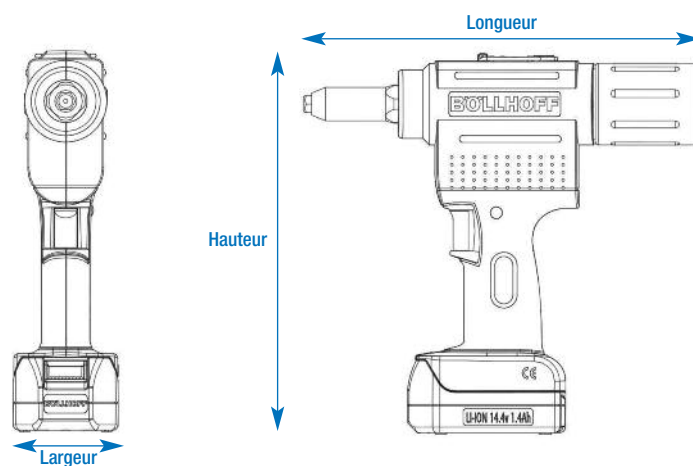
- Léger
- Ergonomique
- Fiabilité
- Gamme complète d'accessoires



	RIVQUICK® P1000	RIVQUICK® P2000	RIVQUICK® P3000
Poids	1 250 g	1 650 g	1 800 g
L x H x l	268 x 264 x 101 mm	272 x 275 x 120 mm	272 x 277 x 130 mm
Traction	7 300 N	12 500 N	16 000 N
Course	17 mm	21 mm	25 mm
Pression d'air	5 - 7 bars	5 - 7 bars	5 - 7 bars
Consommation d'air	1,5 l/cycle	2,5 l/cycle	3,0 l/cycle
Niveau sonore	< 70 dB (A)	< 70 dB (A)	inf 70 dB (A)
Temps de cycle	35 à 80 pcs/min	25 à 50 pcs/min	25 à 40 pcs/min

RIVQUICK® B series - Caractéristiques techniques
Avantages :


- Robuste
- Autonomie de la batterie
- Simplicité d'utilisation
- Performance




	RIVQUICK® B2000	RIVQUICK® B3000
Poids	2 000 g	2 200 g
L x H x l	285 x 273 x 75 mm	285 x 283 x 75 mm
Traction	10 000 N	18 000 N
Course	20 mm	27 mm
Batterie	Li-Ion-14,4V-1,4Ah	Li-Ion-14,4V-2,8Ah
Niveau sonore	< 70 dB (A)	< 70 dB (A)
Nb de cycles / batterie	550*	770*
Temps de chargement	< 60 min	< 60 min
Temps de cycle	27 à 30 pcs/min	20 à 25 pcs/min

* Sertissage des rivets alu/acier diamètre 4,0

RIVQUICK® P series - Pièces détachées / Outillage




		RIVQUICK® P1000	RIVQUICK® P2000	RIVQUICK® P3000
Embouchure 	Ø 2,4	226 030 24001		
	Ø 3,2	226 030 32001		
	Ø 4,0	226 030 40001		
	Ø 5,0	226 030 50001		
	Ø 6,0		226 031 60001	
	Ø 6,4		226 031 64001	
	Ø 4,8 Varibolt		226 031 48001	
	Ø 6,4 Varibolt			226 032 64001
	1 jeu de mors 3 pièces	Ø 2,4 ➔ Ø 6,4	226 030 00002	

Accessoires

		RIVQUICK® P1000	RIVQUICK® P2000	RIVQUICK® P3000
Nez de pose rallongé 	XX mm	XX = 110 mm	226 031 00110	226 032 00110
		XX = 160 mm	226 031 00120	226 032 00120
		XX = 210 mm	226 031 00130	226 032 00130

Longueur standard d'un nez de pose = 64 mm

RIVQUICK® B series - Pièces détachées / Outillage

		RIVQUICK® B2000	RIVQUICK® B3000
Embouchure 	Ø 2,4	226 040 24001	
	Ø 3,2	226 040 32001	
	Ø 4,0	226 040 40001	
	Ø 5,0	226 040 50001	
	Ø 6,0		226 041 60001
	Ø 6,4		226 041 64001
	Ø 4,8 Varibolt		226 041 48002
	Ø 6,4 Varibolt		226 041 64003
1 jeu de mors 3 pièces	Ø 2,4 ➔ Ø 6,0	226 040 00004	
	Ø 6,4		226 041 00004
Batterie 	Li-Ion-14,4V-1,4Ah	226 040 00018	
	Li-Ion-14,4V-2,8Ah	226 040 00019	
Chargeur de batterie 	100-240V~50-60Hz-1A	226 040 00020	

Böllhoff International et ses filiales en :

Afrique du Sud
Allemagne
Argentine
Autriche
Brésil
Canada
Chine
Corée
Espagne
France
Grande-Bretagne
Hongrie
Inde
Italie
Japon
Mexique
Pologne
Roumanie
Russie
Slovaquie
Suisse
République Tchèque
Turquie
USA

Et partout dans le monde un réseau d'agents et de partenaires.

Sous réserve de modifications techniques.
Reproduction même partielle, autorisée exclusivement sur autorisation.
Droits déposés à respecter suivant la norme ISO 16016.

Böllhoff Otau s.a. · Techniques et composants d'assemblage
Rue Archimède · Z.I. de l'Albanne · B.P. 68 · F-73493 La Ravoire cedex.
Tél. 04 79 96 70 00 · Fax 04 79 96 70 11
www.bollhoff.com/fr · E-mail : info_fr@bollhoff.com

