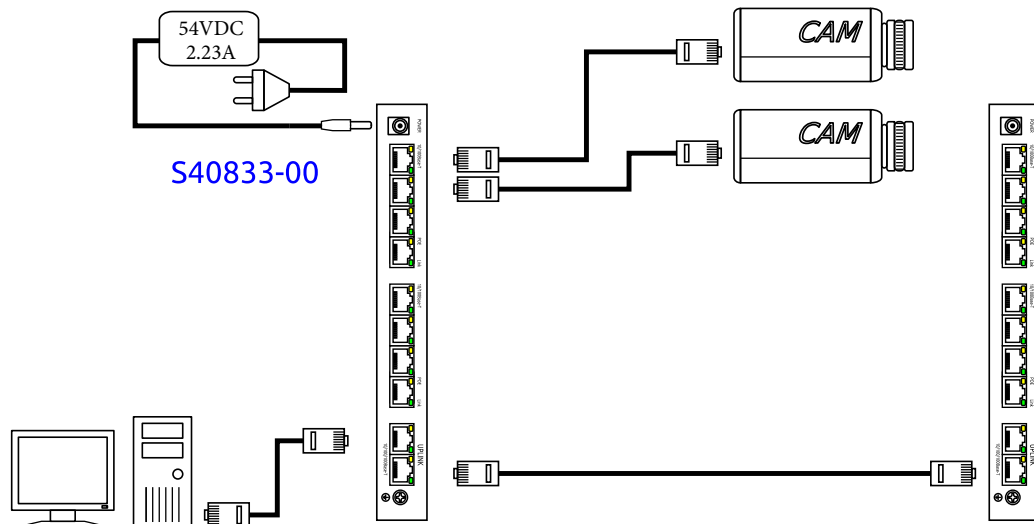
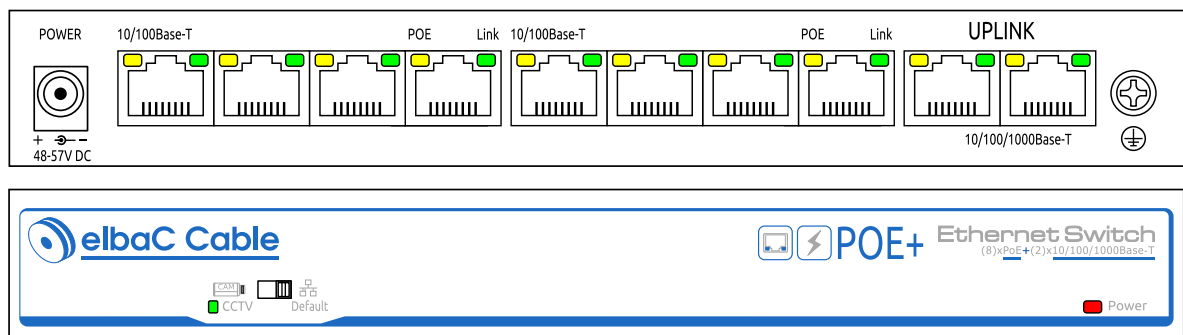




Câblage



Faces dessus et avant



Normes

Directive européenne 2011/65/E U

Marquage



Conditionnement

-B0 : 1 pièce/boîte carton



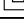

Notes

- Puissance par port maximum de 30W
- Budget de puissance totale de 120W
- Commutateur "CCTV" pour des distances de câblage de 250m
- Fonction CCTV 250m : permet de bloquer les communications entre ports POE, et ne laisse que la communication entre les ports POE et les ports Uplink. Il n'y a plus de connexion entre les ports POE. Ceci rend le réseau plus robuste et évite d'éventuels bouclages de paquets IP.



Caractéristiques électriques et mécaniques

S40833-00

Alimentation	Type :	Bloc d'alimentation externe fourni										
	Entrée :	Fiche européenne : 100-240V 50/60Hz										
	Sortie :	Fiche DC Ø5,5 : 54 VDC- 2,23 A										
Consommation interne		< 5W hors POE										
Ethernet	Vitesse :	Port 1-8 :	Default 10/100 Mbps CCTV 10 Mbps									
		UPLINK:	10/100/1000 Mbps									
	Distance :	Port 1-8 :	Default 0-100 m CCTV 0-250 m (10 Mbps)									
		Port 9-10 :	0-100 m									
POE	Puissance totale :	120 W										
	Puissance max./ port :	30 W										
	Distance / Puissance :	<table border="1"> <thead> <tr> <th>100m</th> <th>150m</th> <th>200m</th> <th>250m</th> </tr> </thead> <tbody> <tr> <td>26W</td> <td>24W</td> <td>23W</td> <td>21W</td> </tr> </tbody> </table>				100m	150m	200m	250m	26W	24W	23W
100m	150m	200m	250m									
26W	24W	23W	21W									
Commutation	Norme Ethernet :	802.3u/ab - 802.3 af/at										
	Capacité d'échange :	7G										
	Vitesse de commutation :	4,166 Mpps										
	Tampon paquet :	1,5 Mb										
	MAC :	4 K										
Indicateurs lumineux	Alimentation :	1 led rouge										
	Port RJ45 :	1 led jaune POE										
		1 led verte Lien/Transmission										
Mode CCTV :	1 led verte											
Protection électrique	Impulsion :	IEC 61000-4-4 Niveau 2										
	Électrostatique :	IEC 61000-4-2 Niveau 3										
	Parafoudre :	IEC 61000-4-5 6 KV										
Environnement d'installation	Température de fonctionnement:	-10°C à 55°C										
	Température de stockage :	-40°C à 85°C										
	Humidité :	0 à 95% sans condensation										
Dimension :	Largeur 200 × profondeur 101,8 × hauteur 27 mm											
Matière boîtier :	Feuillard acier galvanisé noir											
Poids :	500 g											

Éléments fournis

